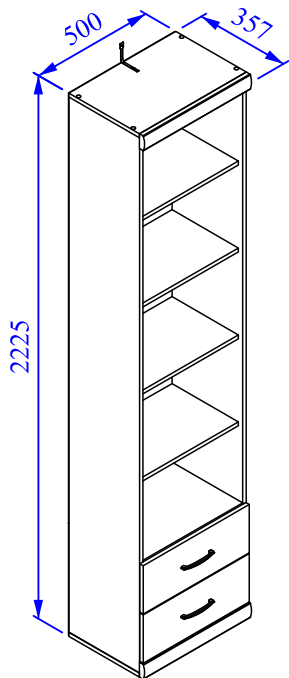


МОНАКО СБ-2134

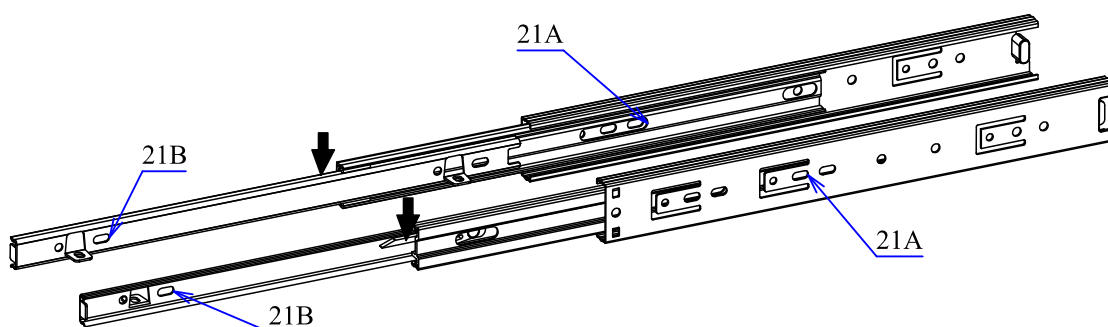


Поз.	L	B	S	Кол.
01	2168	330	16	1
02	2168	330	16	1
03	500	330	16	1
04	500	330	16	1
05	466	330	16	1
06	466	310	16	4
07	500	60	24	2
08.01	496	196	16	2
08.02	409	94	16	2
08.03	409	94	16	2
08.04	300	115	16	4
08.05	300	419	3	2
09	1742	496	3	1
10	496	454	3	1

11	202	4x13	-		28
12	205	4x16	-		1
13	209	4x25	-		8
14	203	4x35	-		8
15	301	1.6x25	-		82
16	405	5.4-X-01	-		16
17	402	-	-		2
18	121	M4x40	-		4
19	538	-	-		4
20	425	PL 04	-		4
21	451	L=300	-		2
22	539	-	-		1
23	406	Ø7x50	-		8
24	461	-	-		8
25	410	Ø8x30	-		28
26	561	-	-		4

Внимание!

1. Для разборки шариковых направляющих поз. 21 надавите на рычаг блокировочного устройства на планке поз. 21В.
2. Снимите внутренние подвижные планки поз. 21В шариковых направляющих.



МОНАКО СБ-2134

