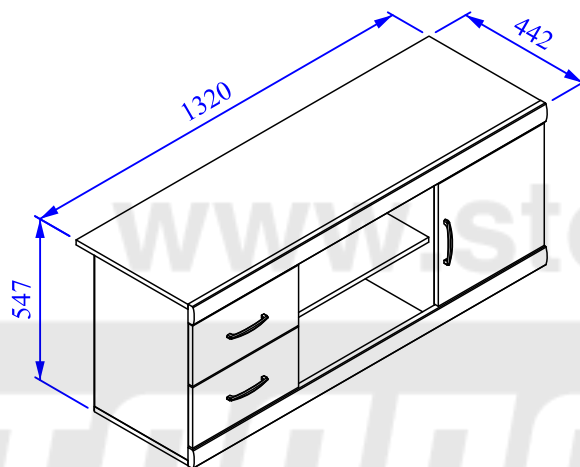


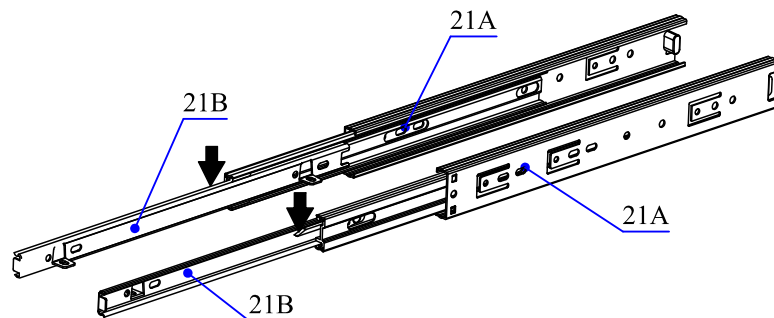
Поз.	L	B	S	Кол.
01	1320	418	16	1
02	490	350	16	1
03	490	350	16	1
04	1320	350	16	1
05	396	396	16	1
06	490	350	16	1
07	490	350	16	1
08	522	330	16	1
09	366	330	16	1
10.01	396	196	16	2
10.02	309	94	16	2
10.03	309	94	16	2
10.04	300	115	16	4
10.05	300	319	3	2
11	1320	60	24	2
12	1316	504	3	1

МОНАКО СБ-2136



Внимание!

1. Для разборки шариковых направляющих поз. 21 надавите на рычаг блокировочного устройства на планке поз. 21В.
2. Снимите внутренние подвижные планки поз. 21В шариковых направляющих.



13	202	4x13	-		36
14	209	4x25	-		8
15	203	4x35	-		8
16	301	1.6x25	-		50
17	410	Ø8x30	-		32
18	402	-	-		3
19	123	M4x22	-		2
20	121	M4x40	-		4
21	451	L=300	-		2
22	538	-	-		8
23	406	Ø7x50	-		8
24	461	-	-		8
25	602	4x13	-		4
26	405	5.4-X-01	-		8
27	404	Ø35 НАКЛ. 110°	-		2
28	425	PL 04	-		4
29	561	-	-		8

МОНАКО СБ-2136

