

Инструменты, которые могут понадобиться при сборке



Примечания:

1. Мебель изготавливается из ДСП I и III сортов, в связи с этим возможны незначительные дефекты на невидимых поверхностях деталей.
2. Изготовитель оставляет за собой право вносить изменения в конструкцию изделия, не ухудшающие их потребительские свойства, без отображения в паспорте на изделие.
3. Обращаем Ваше внимание! Оттенки цветов рисунков и материалов (ЛДСП, Плёнка ПВХ, отделка и др.), могут незначительно отличаться от рисунков каталога, изображений на сайте, а также при комплектации изделий из разных партий.

ГАРАНТИИ ИЗГОТОВИТЕЛЯ

Гарантия на мебель составляет 24 месяца.

Претензии по качеству и комплектности мебели принимаются в пределах гарантийного срока по месту покупки. Для выполнения предприятием - изготовителем гарантийных обязательств, выявления несоответствий и установления причин их возникновения необходимо сохранить и предоставить:

- 1) части упаковки с наклеенными этикетками, номером партии или роостером (или их фотографии);
- 2) фотографии распечатанных упаковок, где обнаружен заводской брак деталей;
- 3) фотографии узлов, деталей собираемого изделия, если заводской брак обнаружен до сборки и в процессе сборки.

Не являются гарантийным случаем:

Различные повреждения деталей и узлов изделий (бой, сколы, царапины, расслоения, оплавление, набухание ЛДСП и др.), возникшие в результате перевозки самовывозом, самостоятельной сборки, нарушений правил эксплуатации. Замена деталей и узлов изделий, не попадающих под гарантийный случай, производится за дополнительную плату.

Наша мебель прослужит Вам годы, если Вы будете соблюдать несколько простых правил:

ПРАВИЛА ЭКСПЛУАТАЦИИ

ВНИМАНИЕ! Во избежание несчастных случаев во время эксплуатации рекомендуем закрепить изделие к стене. Для разных материалов стен требуются различные крепления, используйте крепёжные средства, подходящие для материала стен в вашем доме.

1. Использовать изделие только по своему функциональному назначению.
2. Располагать изделия на расстоянии не менее 50 см от отопительных приборов.
3. Содержать изделия в сухих проветриваемых помещениях при температуре от +8° С до +50° С и относительной влажности воздуха от 45 % до 70%.
4. Избегать попадания на изделие прямых солнечных лучей и атмосферных осадков.
5. Удалять пыль с поверхности мягкой сухой тканью.
6. Для чистки мебели от загрязнений использовать специальные средства по уходу за мебелью или слабый мыльный (спиртовой) раствор с последующей протиркой сухой тканью.
7. При попадании влаги на изделие незамедлительно протереть поверхность сухой мягкой тканью.
8. При ослаблении крепежной фурнитуры во время эксплуатации мебели, необходимо подтянуть винты, шурупы, болты.

Категорически запрещается:

1. Передвигать, ударять, ронять на поверхности тяжелые, твердые предметы, чтобы не вызвать механические повреждения.
2. Допускать контакт изделия с горячими предметами.
3. Длительный контакт поверхности изделия с влагой.
4. Контакт изделия с кислотами, щелочами, растворителями и прочими химическими веществами, способными нанести вред изделию.
5. Применять при протирке изделия бытовые чистящие средства, не предусмотренные для ухода за мебелью.

Поделитесь своим мнением об этой мебели. Напишите на zabota@mebelson.ru

 **MEBELSON**[®]

427022, УР, г. Ижевск, район Пирогово,
ул. Торговая, 15
e-mail: mebelson@udm.net, www.mebelson.ru
тел.: (3412) 623-888, 623-633, 623-632.

Шкаф комбинированный "Бонни" (с ящ. 1-створчатый)

Габаритные размеры: 400(ш) x 421(г) x 1905(в) мм



Уважаемые покупатели!

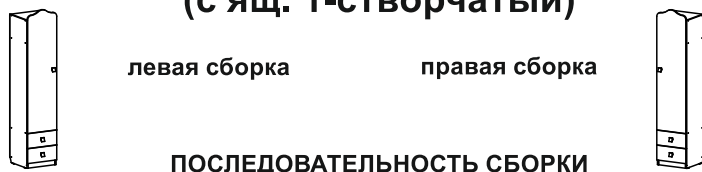
Вся выпускаемая мебель для удобства транспортировки и сохранности внешнего вида поставляется в разобранном виде. При этом упаковки с мебелью должны быть надежно защищены от сильных толчков, ударов, повреждения, воздействия влаги и грязи.

Перед сборкой изделия ознакомьтесь с инструкцией по сборке и правилами по эксплуатации (их несоблюдение снимает с предприятия изготовителя гарантийные обязательства), подготовьте необходимые инструменты.

Мебель имеет Гигиенический сертификат

EAC

Шкаф комбинированный "Бонни" (с ящ. 1-створчатый)



Изделие предусматривает универсальную сборку фасада (левая сборка фасада, правая сборка фасада). **ВНИМАНИЕ!** Расположение отверстий, фурнитуры на деталях и положение самих деталей в изделии зависит от выбранного варианта сборки. Сборка должна производиться на ровной поверхности.

1. Подготовка к сборке

Перед непосредственной сборкой необходимо:

- Внимательно ознакомиться с данной инструкцией.
- Выбрать вариант сборки: с полками (Схема 1) ; со штангой (Схема 2).
- Распаковать упаковки, скомплектовать детали согласно схемам, определить наличие необходимой фурнитуры.
- Во избежание повреждения поверхностей деталей предварительно разложить мягкую толстую ткань или гофрокартон от упаковки. Номера деталей на схемах соответствуют номерам, поставленным на нелицевых кромках деталей.
- Обратите внимание на подбор соответствующих саморезов.

2. Досверливание отверстий

- В зависимости от выбранного варианта установки фасада под ручку (K2) досверлить сквозные отверстия $d=5$ мм (1 шт.): с правой стороны дет. №9 при левой сборке; с левой стороны дет. №9 - при правой сборке соответственно. Во избежание сколов рекомендуем подложить под место сверления деревянный брусок.

3. Установка фурнитуры

- На дет. №1 (при левой сборке), 2 (при правой сборке), 9 установить соответствующие части петли накладной (K3) при помощи саморезов 3,5x16 (см. схему 1,2,3).
- На дет. №1, 2 установить опоры пятниковые (K4) при помощи саморезов 3x20.
- Вариант сборки со штангой: на дет. №1, 2 установить штангодержатели (K5) при помощи саморезов 3,5x16;
- Вариант сборки с полками: на дет. №1, 2 установить полкодержатели металлические (K9).
- На дет. №1, 2 установить соответствующие части направляющих роликовых (K6) при помощи саморезов 3,5x16.

4. Сборка шкафа (схема 1,2)

- Дет. №1 крепить к дет. №3 (3 шт.), 7, 8 при помощи конфирматов 7x50 (K1).
- Дет. №2 крепить к дет. №3 (3 шт.), 7, 8 при помощи конфирматов 7x50 (K1).
- Дет. №12 крепить к дет. №1, 2, 3 (3 шт.), 8 при помощи саморезов 3x20 (K8) (см. примечание).

Схема 3. Установка петель

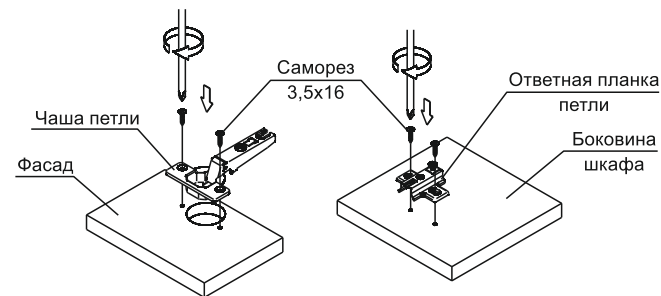
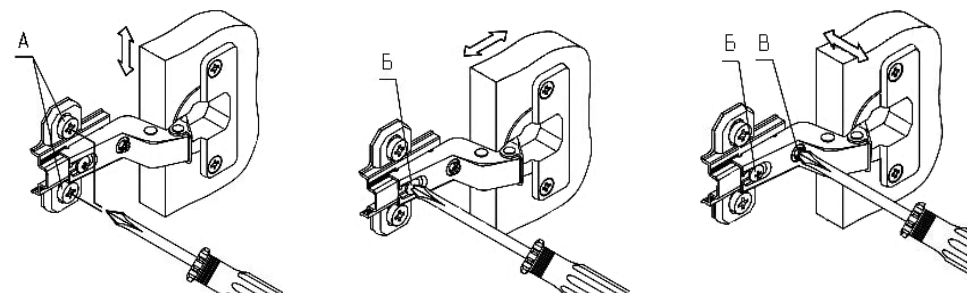


Схема 4. Регулирование зазоров и положения фасада



1. Регулирование вертикального положения фасада:

- ослабить саморезы «А»;
- отрегулировать положение ответной планки петли по вертикали;
- затянуть саморезы «А».

2. Регулирование глубины фасада:

- ослабить винт «Б»;
- отрегулировать расстояние между фасадом и боковиной;
- затянуть винт «Б».

3. Регулирование наложения фасада:

- ослабить винт «Б»;
- отрегулировать наложение фасада, затягивая или ослабляя винт «В»;
- затянуть винт «Б».

Схема 5. Установка стяжки эксцентриковой



Схема 6. Установка ящиков

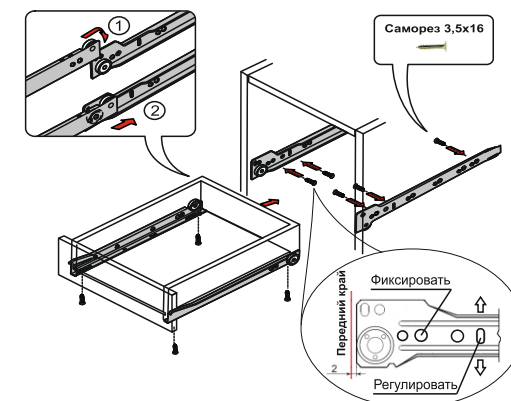
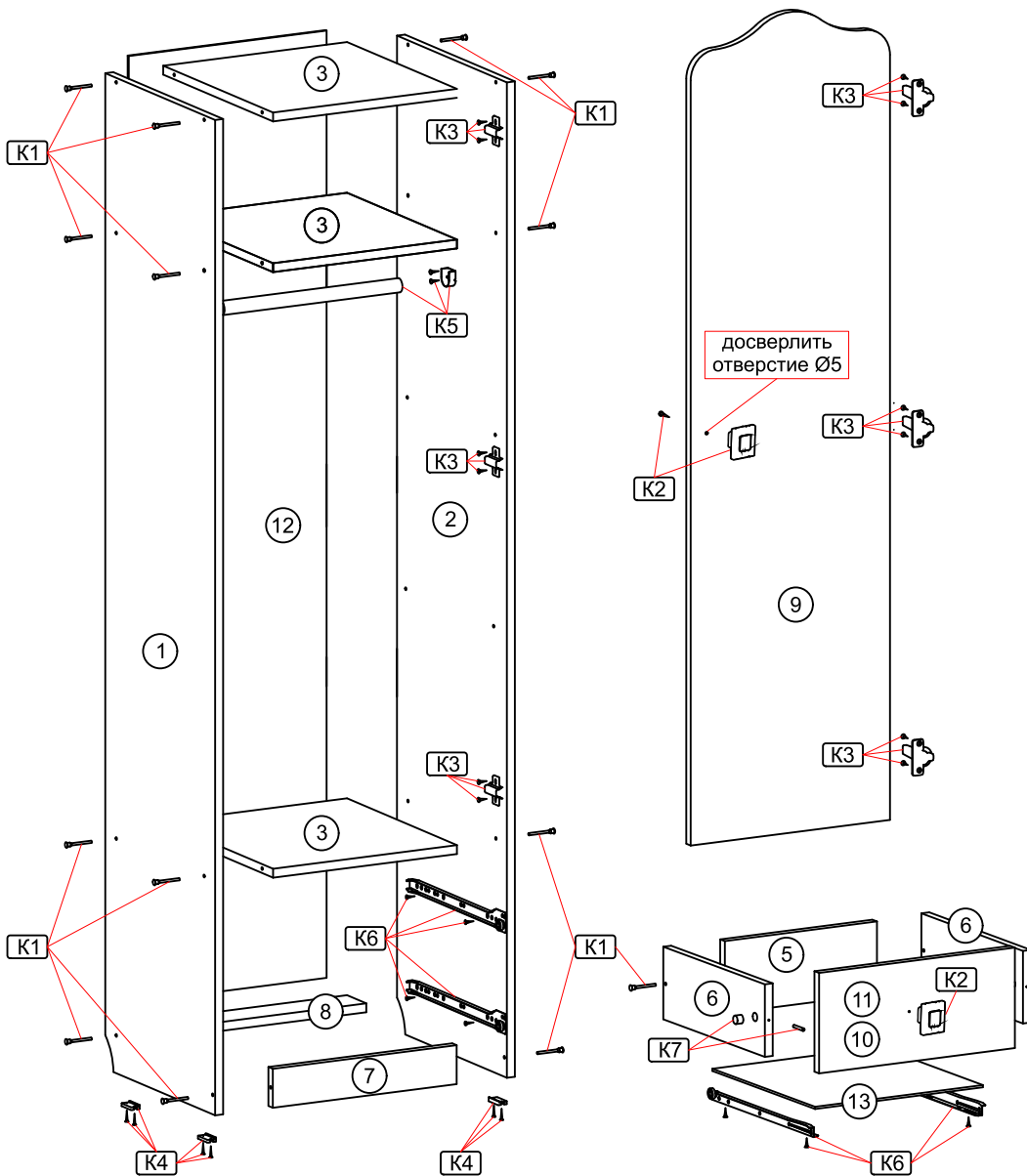


Схема 2. Сборка шкафа со штангой (вариант правой сборки фасада)



5. Сборка ящиков, 2 шт. (схема 1,2)

- Дет. №6 (2 шт.) крепить к дет. №5 при помощи конфирматов 7x50 (K1).
- Дет. №10 (11) крепить к дет. №6 (2 шт.) при помощи стяжки эксцентриковой (K7) (см. схему 5).
- Дет. №13 установить в паз дет. №10 (11), крепить к дет. №5 при помощи саморезов 3x20 (K8) (см. примечание).
- На дет. №6 (2 шт.) установить соответствующие части направляющих роликовых (K6) через дет. №13 при помощи саморезов 3,5x16.

6. Завершение сборки

- Установить и отрегулировать фасад (дет. №9) (см. схему 4).
- На дет. №9 установить заглушки диаметром 35мм (K10)
- Установить и отрегулировать собранные ящики (2 шт.) (см. схему 6).
- На дет. №9, 10, 11 установить ручки (K2).
- Вариант сборки со штангой: на штангодержатели (K5) установить штангу.
- Вариант сборки с полками: на полкодержатели (K9) установить дет. №4 (2 шт.).
- На видимые шляпки конфирматов 7x50 (K1) установить заглушки.

ПРИМЕЧАНИЕ

Перед установкой деталей из ДВП необходимо:

- проверить диагонали;
- пробить в ДВП предварительно пробить или просверлить отверстия диаметром 2..3мм (рекомендуемый шаг 150 мм).

Детали

Поз.	Наименование	Кол.
1	Стенка вертикальная 1	1
2	Стенка вертикальная 2	1
3	Стенка горизонтальная	3
4	Полка	2
5	Стенка ящика 1	2
6	Стенка ящика 2	4
7	Планка цокольная	1

Поз.	Наименование	Кол.
8	Царга	1
9	Фасад	1
10	Фасад ящика 1	1
11	Фасад ящика 2	1
12	Стенка задняя (ДВП)	1
13	Дно ящика (ДВП)	2

ВНИМАНИЕ! Производитель оставляет за собой право не комплектовать наружную и внутреннюю невидимую фурнитуру, а также технологические отверстия заглушками.

Фурнитура

Поз.	Наименование	Кол.	Изображение*
К1	Конфирмат 7x50	20	
	Заглушка конфирмата	16	
	Ключ конфирматный	1	
К2	Ручка	3	
К3	Петля накладная	3	
	Саморез 3,5x16**	12	
К4	Опора пятниковая	4	
	Саморез 3x20**	8	
К5	Штанга L=353мм	1	
	Штангодержатель	2	
	Саморез 3,5x16**	4	
К6	Направляющие роликовые, L=350	2 компл.	
	Саморез 3,5x16**	24	
К7	Стяжка эксцентриковая	4 компл.	
К8	Саморез 3x20**	44	
К9	Полкодержатель металлический	8	
К10	Заглушка белая 35мм	3	

* Изображение фурнитуры дает представление о её внешнем виде и не отображает реальных размеров.

** Обратите внимание на подбор соответствующих саморезов.

Схема 1. Сборка шкафа с полками (вариант правой сборки фасада)

