

## Инструменты, которые могут понадобиться при сборке



### Примечания:

1. Мебель изготавливается из ДСП I и III сортов, в связи с этим возможны незначительные дефекты на невидимых поверхностях деталей.
2. Изготовитель оставляет за собой право вносить изменения в конструкцию изделия, не ухудшающие их потребительские свойства, без отображения в паспорте на изделие.
3. Обращаем Ваше внимание! Оттенки цветов рисунков и материалов (ЛДСП, Плёнка ПВХ, отделка и др.), могут незначительно отличаться от рисунков каталога, изображений на сайте, а также при комплектации изделий из разных партий.

### ГАРАНТИИ ИЗГОТОВИТЕЛЯ

#### Гарантия на мебель составляет 24 месяца.

Претензии по качеству и комплектности мебели принимаются в пределах гарантийного срока по месту покупки. Для выполнения предприятием - изготовителем гарантийных обязательств, выявления несоответствий и установления причин их возникновения необходимо сохранить и предоставить:

- 1) части упаковки с наклеенными этикетками, номером партии или ростером (или их фотографии);
- 2) фотографии распечатанных упаковок, где обнаружен заводской брак деталей;
- 3) фотографии узлов, деталей собираемого изделия, если заводской брак обнаружен до сборки и в процессе сборки.

#### Не являются гарантийным случаем:

Различные повреждения деталей и узлов изделий (бой, сколы, царапины, расплавление, набухание ЛДСП и др.), возникшие в результате перевозки самовывозом, самостоятельной сборки, нарушений правил эксплуатации. Замена деталей и узлов изделий, не попадающих под гарантийный случай, производится за дополнительную плату.

**Наша мебель прослужит Вам годы, если Вы будете соблюдать несколько простых правил:**

### ПРАВИЛА ЭКСПЛУАТАЦИИ

**ВНИМАНИЕ!** Во избежание несчастных случаев во время эксплуатации рекомендуем закрепить изделие к стене. Для разных материалов стен требуются различные крепления, используйте крепёжные средства, подходящие для материала стен в вашем доме.

1. Использовать изделие только по своему функциональному назначению.
2. Располагать изделия на расстоянии не менее 50 см от отопительных приборов.
3. Содержать изделия в сухих проветриваемых помещениях при температуре от +8° С до +50° С и относительной влажности воздуха от 45 % до 70%.
4. Избегать попадания на изделие прямых солнечных лучей и атмосферных осадков.
5. Удалять пыль с поверхности мягкой сухой тканью.
6. Для чистки мебели от загрязнений использовать специальные средства по уходу за мебелью или слабый мыльный (спиртовой) раствор с последующей протиркой сухой тканью.
7. При попадании влаги на изделие незамедлительно протереть поверхность сухой мягкой тканью.
8. При ослаблении крепежной фурнитуры во время эксплуатации мебели, необходимо подтянуть винты, шурупы, болты.

#### Категорически запрещается:

1. Передвигать, ударять, ронять на поверхности тяжелые, твердые предметы, чтобы не вызвать механические повреждения.
2. Допускать контакт изделия с горячими предметами.
3. Длительный контакт поверхностей изделия с влагой.
4. Контакт изделия с кислотами, щелочами, растворителями и прочими химическими веществами, способными нанести вред изделию.
5. Применять при протирке изделия бытовые чистящие средства, не предусмотренные для ухода за мебелью.

Поделитесь своим мнением об этой мебели. Напишите на [zabota@mebelson.ru](mailto:zabota@mebelson.ru)

 **MEBELSON®**

427022, УР, г. Ижевск, район Пирогово,  
ул. Торговая, 15  
e-mail: [mebelson@udm.net](mailto:mebelson@udm.net), [www.mebelson.ru](http://www.mebelson.ru)  
тел.: (3412) 623-888, 623-633, 623-632.

## Полка «Бонни»

Габаритные размеры: 1942(ш) x 247(г) x 452(в) мм



## Уважаемые покупатели!

Вся выпускаемая мебель для удобства транспортировки и сохранности внешнего вида поставляется в разобранном виде. При этом упаковки с мебелью должны быть надежно защищены от сильных толчков, ударов, повреждения, воздействия влаги и грязи.

Перед сборкой изделия ознакомьтесь с инструкцией по сборке и правилами по эксплуатации (их несоблюдение снимает с предприятия изготовителя гарантийные обязательства), подготовьте необходимые инструменты.

Мебель имеет Гигиенический сертификат

**EAC**

**ВНИМАНИЕ!**

**Крепление данного модуля предусмотрено к модулям шкафной группы и стене.**  
Производитель не несет ответственности за безопасность и надежность установки модуля при несоблюдении данных требований и при нарушении правил его эксплуатации.

**ПОСЛЕДОВАТЕЛЬНОСТЬ СБОРКИ**

Сборка должна производиться на ровной поверхности.

**1. Подготовка к сборке**

Перед непосредственной сборкой необходимо:

- Внимательно ознакомиться с данной инструкцией.
- Распаковать упаковки, скомплектовать детали согласно схемам, определить наличие необходимой фурнитуры.

• Во избежание повреждения поверхностей деталей предварительно разложить мягкую толстую ткань или гофрокартон от упаковки. Номера деталей на схемах соответствуют номерам, поставленным на нелицевых кромках деталей.

- Обратите внимание на подбор соответствующих саморезов.

**2. Установка фурнитуры**

• На дет. № 2 (4 шт.), 3, 4, 5, 6 установить соответствующие части петли накладной (K4) при помощи саморезов 3,5x16, (схема 1, 2).

**3. Сборка полки (схема 1)**

- Дет. №1 (2 шт.) крепить к дет. №2 (4 шт.) при помощи конфирматов 7x50 (K1).
- Дет. №7 крепить к дет. №1 (2 шт.), 2 (4 шт.) при помощи саморезов 3x20 (K5), (см. примечание.)

**4. Завершение сборки**

- Установить и отрегулировать положение фасадов (дет. № 3, 4, 5, 6), (схема 3).
  - На дет. № 3, 4, 5, 6 установить ручки (K2).
  - На видимые шляпки конфирматов установить заглушки (K1).
  - На дет. № 2 (4 шт.) через дет. №7 установить подвеску (K3) при помощи саморезов 3x20, (схема 1).
  - Крепить полку к стене на подвесы при помощи саморезов 4x40 (K3) и дюбелей пластиковых 6x40 (K3). Разметку производить по месту.
  - Крепление к шкафной группе: досверлить по два глухих отверстия диаметром 5 мм в дет. №2 (2 шт.) данного изделия, а так же в боковых стенках шкафов, боковые стенки модулей крепить при помощи межсекционных стяжек (K6).
- Во избежание сколов рекомендуем подложить под место сверления деревянный брусок.

**ПРИМЕЧАНИЕ**

Перед установкой деталей из ДВП необходимо:

- проверить диагонали;
- пробить в ДВП предварительно пробить или просверлить отверстия диаметром 2..3мм (рекомендуемый шаг 150 мм).

**ВНИМАНИЕ!**

**Не перегружайте полку: максимальная распределенная нагрузка на изделие - 5 кг.**

**ВНИМАНИЕ!** Производитель оставляет за собой право не комплектовать наружную и внутреннюю невидимую фурнитуру, а также технологические отверстия заглушками.

**Фурнитура**

Поз.	Наименование	Кол.	Изображение*
K1	Конфирмат 7x50	16	
	Ключ конфирматный	1	
	Заглушка конфирмата	8	
K2	Ручка	4	
K3	Подвеска	4	
	Саморез 3x20**	8	
	Дюбель пластиковый 6x40	4	
	Саморез 4x40**	4	
K4	Петля накладная	8	
	Саморез 3,5x16**	32	
K5	Саморез 3x20**	34	
K6	Стяжка межсекционная M4x30	4	

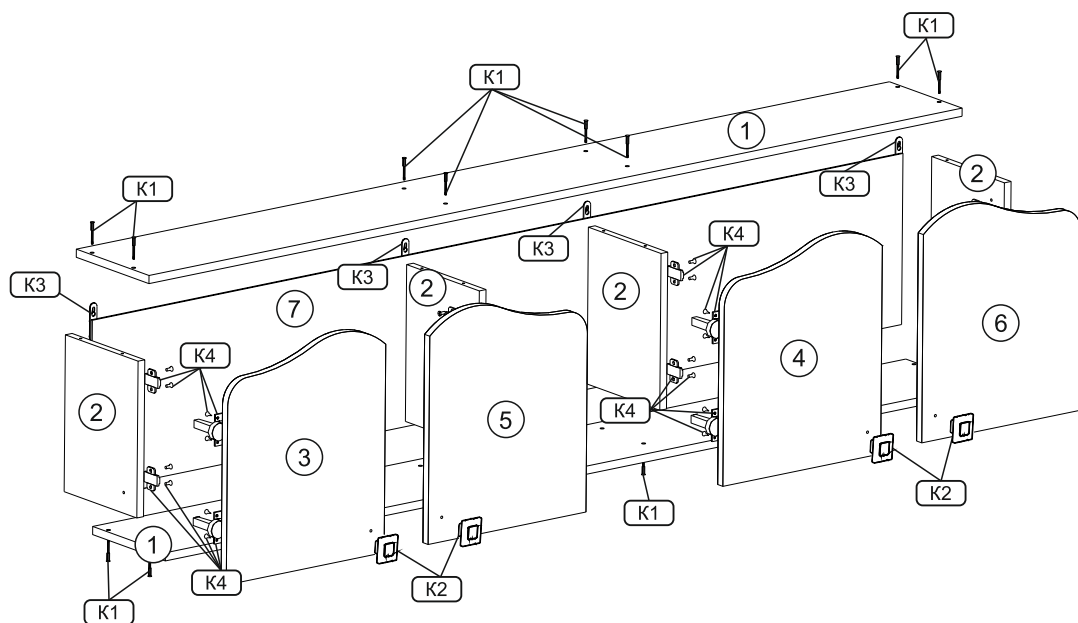
\* Изображение фурнитуры дает представление о её внешнем виде и не отображает реальных размеров.

\*\* Обратите внимание на подбор соответствующих саморезов.

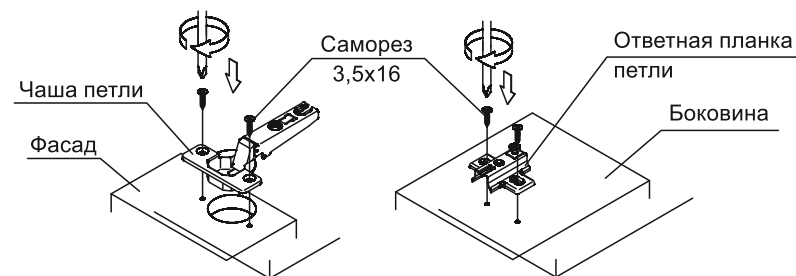
**Детали**

Поз.	Наименование	Кол.
1	Стенка горизонтальная	2
2	Стенка вертикальная	4
3	Фасад 1	1
4	Фасад 3	1
5	Фасад 2	1
6	Фасад 4	1
7	Стенка задняя (ДВП)	1

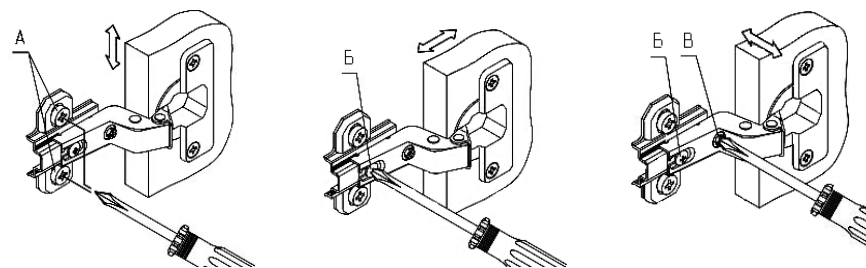
**Схема 1. Сборка полки**



**Схема 2. Установка петель**



**Схема 3. Регулирование положения фасада**



1. Регулирование вертикального положения фасада:

- ослабить саморезы «А»;
- отрегулировать положение ответной планки петли по вертикали;
- затянуть саморезы «А».

2. Регулирование глубины фасада:

- ослабить винт «Б»;
- отрегулировать расстояние между фасадом и боковиной;
- затянуть винт «Б».

3. Регулирование наложения фасада:

- ослабить винт «Б»;
- отрегулировать наложение фасада, затягивая или ослабляя винт «В»;
- затянуть винт «Б».