

Инструменты, которые могут понадобиться при сборке



Примечания:

1. Мебель изготавливается из ДСП I и III сортов, в связи с этим возможны незначительные дефекты на невидимых поверхностях деталей.
2. Изготовитель оставляет за собой право вносить изменения в конструкцию изделия, не ухудшающие их потребительские свойства, без отображения в паспорте на изделие.
3. Обращаем Ваше внимание! Оттенки цветов рисунков и материалов (ЛДСП, Плёнка ПВХ, отделка и др.), могут незначительно отличаться от рисунков каталога, изображений на сайте, а также при комплектации изделий из разных партий.

ГАРАНТИИ ИЗГОТОВИТЕЛЯ

Гарантия на мебель составляет 24 месяца.

Претензии по качеству и комплектности мебели принимаются в пределах гарантийного срока по месту покупки. Для выполнения предприятием - изготовителем гарантийных обязательств, выявления несоответствий и установления причин их возникновения необходимо сохранить и предоставить:

- 1) части упаковки с наклеенными этикетками, номером партии или ростером (или их фотографии);
- 2) фотографии распечатанных упаковок, где обнаружен заводской брак деталей;
- 3) фотографии узлов, деталей собираемого изделия, если заводской брак обнаружен до сборки и в процессе сборки.

Не являются гарантийным случаем:

Различные повреждения деталей и узлов изделий (бой, сколы, царапины, расслоения, оплавление, набухание ЛДСП и др.), возникшие в результате перевозки самовывозом, самостоятельной сборки, нарушений правил эксплуатации. Замена деталей и узлов изделий, не попадающих под гарантийный случай, производится за дополнительную плату.

Наша мебель прослужит Вам годы, если Вы будете соблюдать несколько простых правил:

ПРАВИЛА ЭКСПЛУАТАЦИИ

ВНИМАНИЕ! Во избежание несчастных случаев во время эксплуатации рекомендуем закрепить изделие к стене. Для разных материалов стен требуются различные крепления, используйте крепёжные средства, подходящие для материала стен в вашем доме.

1. Использовать изделие только по своему функциональному назначению.
2. Располагать изделия на расстоянии не менее 50 см от отопительных приборов.
3. Содержать изделия в сухих проветриваемых помещениях при температуре от +8° С до +50° С и относительной влажности воздуха от 45 % до 70%.
4. Избегать попадания на изделие прямых солнечных лучей и атмосферных осадков.
5. Удалять пыль с поверхности мягкой сухой тканью.
6. Для чистки мебели от загрязнений использовать специальные средства по уходу за мебелью или слабый мыльный (спиртовой) раствор с последующей протиркой сухой тканью.
7. При попадании влаги на изделие незамедлительно протереть поверхность сухой мягкой тканью.
8. При ослаблении крепежной фурнитуры во время эксплуатации мебели, необходимо подтянуть винты, шурупы, болты.

Категорически запрещается:

1. Передвигать, ударять, ронять на поверхности тяжелые, твердые предметы, чтобы не вызвать механические повреждения.
2. Допускать контакт изделия с горячими предметами.
3. Длительный контакт поверхностей изделия с влагой.
4. Контакт изделия с кислотами, щелочами, растворителями и прочими химическими веществами, способными нанести вред изделию.
5. Применять при протирке изделия бытовые чистящие средства, не предусмотренные для ухода за мебелью.

Поделитесь своим мнением об этой мебели. Напишите на zabota@mebelson.ru

 **MEBELSON**

427022, УР, г. Ижевск, район Пирогово,
ул. Торговая, 15
e-mail: mebelson@udm.net, www.mebelson.ru
тел.: (3412) 623-888, 623-633, 623-632.

Прихожая «Грация»

Габаритные размеры: 1500(ш) x 357(г) x 2100(в) мм



Уважаемые покупатели!

Вся выпускаемая мебель для удобства транспортировки и сохранности внешнего вида поставляется в разобранном виде. При этом упаковки с мебелью должны быть надежно защищены от сильных толчков, ударов, повреждения, воздействия влаги и грязи.

Перед сборкой изделия ознакомьтесь с инструкцией по сборке и правилами по эксплуатации (их несоблюдение снимает с предприятия изготовителя гарантийные обязательства), подготовьте необходимые инструменты.

Мебель имеет Гигиенический сертификат

ЕАС

Прихожая «Грация»

ПОСЛЕДОВАТЕЛЬНОСТЬ СБОРКИ

ВНИМАНИЕ! Сборку необходимо производить на ровной поверхности.

1. Подготовка к сборке

Перед непосредственной сборкой необходимо:

- Внимательно ознакомиться с данной инструкцией.
- Распаковать упаковки, скомплектовать детали согласно схемам, определить наличие необходимой фурнитуры.
- Во избежание повреждения деталей предварительно разложить мягкую толстую ткань или гофрокартон от упаковки. Обратите внимание на подбор соответствующих саморезов. Номера деталей соответствуют номерам, поставленным на нелицевых кромках деталей.

2. Установка фурнитуры (см. схему 1)

- На дет. №3, 4 установить уголки-стяжки (K4) через замкнутые отверстия при помощи евроинтов (см. схему 3).
- На дет. №4, 5 установить направляющие (K5, см. схему 4) при помощи саморезов 4x16.
- На дет. №9, 12, 15, 25 установить штоки эксцентриков (K2, см. схему 2).
- На одну из дет. №10 установить штангу выдвигную (K7) при помощи саморезов 4x16. (см. схему 7)
- На дет. №1, 2, 4 установить ответные планки петель (K5, см. схему 5) при помощи саморезов 4x16.
- На дет. №20, 21, 26 установить чаши петель (K5, см. схему 5) при помощи саморезов 4x16.

3. Сборка прихожей (см. схему 1)

- Дет. №8, 10 (2 шт.), 14 крепить к дет. №1, 2 при помощи конфирматов (K1).
- Дет. №3 крепить к дет. №14 при помощи конфирматов (K1), при этом установить трубы d16 (K14) в отверстия диаметром 16 мм в дет. №1, 3.
- Дет. №12 крепить к дет. №3 при помощи эксцентриков (K2), к дет. №1 при помощи конфирматов (K1).
- Дет. №13 крепить к дет. №14 при помощи стяжки двухсторонней (K3).
- Дет. №4 крепить к дет. №13 при помощи конфирматов (K1).
- Дет. №11 (2 шт.) крепить к дет. №3, 4 при помощи евроинтов (K4).
- На дет. №13, 14 установить опоры (K11) при помощи саморезов 4x16.
- Дет. №5 крепить к дет. №12 при помощи конфирматов (K1).
- Дет. №19 крепить к дет. №1, 5, 12 при помощи конфирматов (K1).
- Дет. №17 крепить к дет. №6, 9 при помощи конфирматов (K1).
- Дет. №24 (2 шт.) крепить к дет. №7, 18 при помощи конфирматов (K1).
- Дет. №7, 18 крепить к дет. №9, а также дет. №24 (2 шт.) крепить к дет. №6 при помощи конфирматов (K1).
- Дет. №15 крепить к дет. №6, 7, 18 при помощи конфирматов (K1).
- Дет. №16 крепить к дет. №9 при помощи эксцентриков (K2).
- Дет. №15 крепить к дет. №4, 5 при помощи эксцентриков (K2).
- Дет. №9, 16, 17 крепить к дет. №1 при помощи конфирматов (K1).
- Дет. №29, 30 (2 шт.), 31 крепить к дет. №1, 2, 3, 4, 5, 8, 10 (2 шт.), 11 (2 шт.), 12, 14, 15 при помощи саморезов 3x20 (K12, см. примечание 1), на стыках ДВП использовать шайбы стыковочные, на стыке дет. 30 (2 шт.) использовать планку стыковочную. Рекомендуем планку стыковочную (K12) разделить на части: L=1414 мм (1 шт.), L=293 мм (2 шт.).

4. Сборка ящика (см. схему 1)

- Дет. №22 (2 шт.) крепить к дет. №23 при помощи конфирматов 7x50 (K1).
- Дет. №25 крепить к дет. №22 (2 шт.) при помощи эксцентриков (K2, см. схему 2).
- Дет. №28 установить в паз дет. №25, крепить к дет. №22 (2 шт.), 23 при помощи саморезов 3x20 (K12, см. примечание 1).

Производитель оставляет за собой право не комплектовать наружную и внутреннюю невидимую фурнитуру, а также технологические отверстия заглушками.

Фурнитура

№	Наименование	Кол-во	Изображение*
K1	Конфирмат 7x50	47	
	Заглушка конфирмата	12	
	Ключ конфирматный	1	
K2	Шток эксцентрика	12	
	Эксцентрик	12	
	Заглушка эксцентрика	2	
K3	Шток эксцентрика двусторонний	1	
	Эксцентрик	2	
K4	Уголок-стяжка	8	
	Евроинт	16	
K5	Направляющие шариковые h17 L=278	1	
	Винт M4x22 полукр. гол. крест. шлиц	2	
	Шайба пластиковая	2	
	Саморез 4x16**	6	
K6	Петля накладная	10	
	Саморез 4x16**	40	
K7	Штанга выдвигная L=300	1	
	Саморез 4x16**	4	
K8	Крючок 3-рожковый	2	
K9	Крючок 2-рожковый	2	
K10	Ручка	1	
K11	Опора	8	
	Саморез 4x16**	32	
K12	Планка стыковочная для ДВП L=2000	1	
	Шайба стыковочная	20	
	Саморез 3x20**	82	
K13	Подвеска	3	
	Дюбель пластиковый	3	
	Саморез 4x40**	3	
	Саморез 4x16**	2	
	Саморез 3x20**	4	
K14	Труба d16 L=708	3	

* Изображение фурнитуры дает представление о её внешнем виде и не отображает реальных размеров.

** Обратите внимание на подбор соответствующих саморезов.

Схема 4. Установка ящика

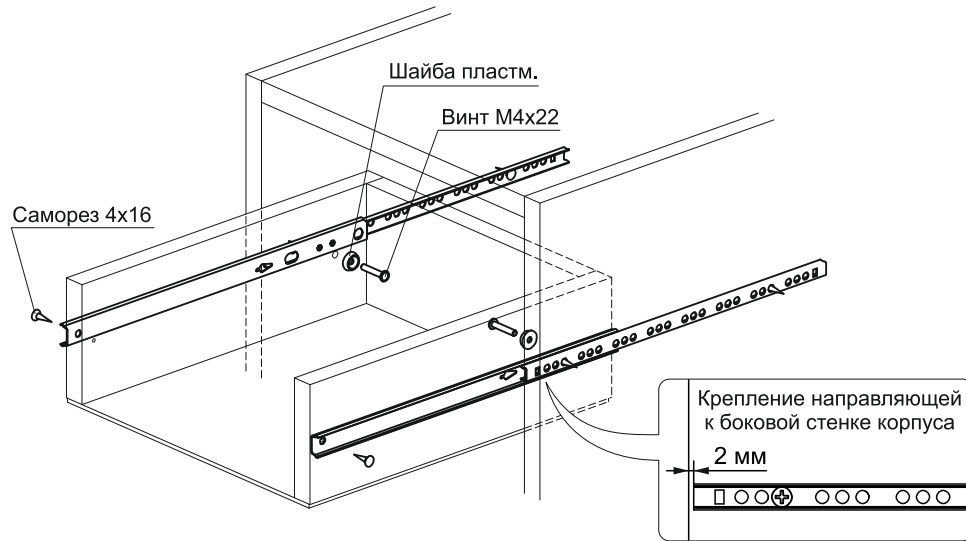


Схема 5. Установка петель

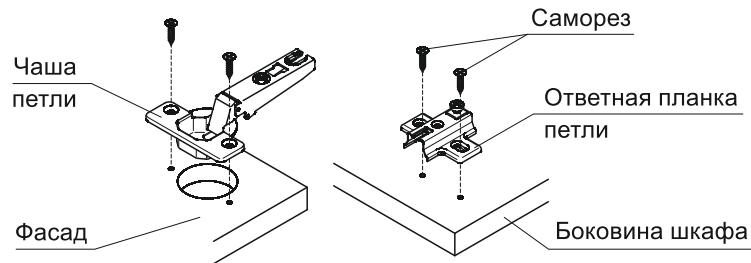
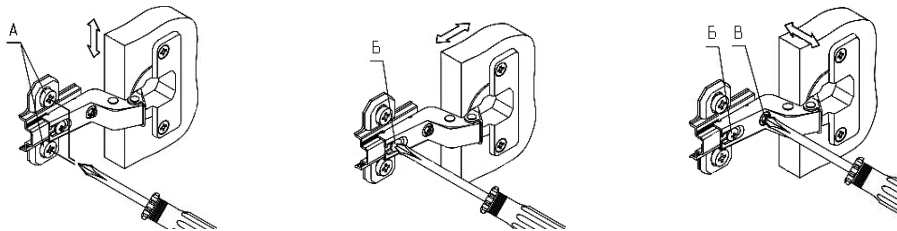


Схема 6. Регулировка положения фасада



1. Регулирование вертикального положения фасада:

- ослабить саморезы «А»;
- отрегулировать положение ответной планки петли по вертикали;
- затянуть саморезы «А».

2. Регулирование глубины фасада:

- ослабить винт «Б»;
- отрегулировать расстояние между фасадом и боковиной;
- затянуть винт «Б».

3. Регулирование наложения фасада:

- ослабить винт «Б»;
- отрегулировать наложение фасада, затягивая или ослабляя винт «В»;
- затянуть винт «Б».

5. Завершение сборки (см. схему 1)

- В рабочем положении установить и отрегулировать фасады (дет. №20, 21, 26, см. схему 6). Установить ящик при помощи винтов М4х22, шайб и саморезов 4х16 (К5, см. схему 4).
- На дет. №21 установить ручку (К10) на удобной высоте при помощи шурупов (в комплекте).
- На дет. №17 установить крючки 3-рожковые (К8) при помощи шурупов (в комплекте).
- На дет. №18 установить крючки 2-рожковые (К9) при помощи шурупов (в комплекте).
- На видимые шляпки конфирматов (К1) и эксцентрики (К2) установить заглушки.

6. Крепление к стене (см. схему 1)

- Во избежание опрокидывания изделия закрепить его к стене при помощи саморезов 4х40 (К13) и дюбелей. Для этого подвески (К13) крепить:
 - к дет. №1, 2 через дет. №30 (2 шт.) при помощи саморезов 3х20 (К13);
 - к дет. №16 при помощи саморезов 4х16 (К13).

ПРИМЕЧАНИЯ

1. Перед установкой деталей из ДВП необходимо:

- проверить диагонали;
- пробить или просверлить в ДВП отверстия диаметром 2..3 мм. Рекомендуемый шаг отверстий для вертикальных деталей (задняя стенка) – 150 мм, для горизонтальных деталей (дно ящика) – 100 мм.

2. Не перегружайте дно ящика, максимально допустимая нагрузка - 10 кг.

Схема 2.

Установка стяжки эксцентриковой

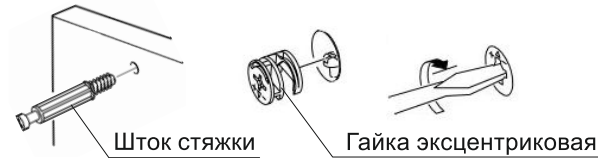


Схема 3.

Установка уголка-стяжки

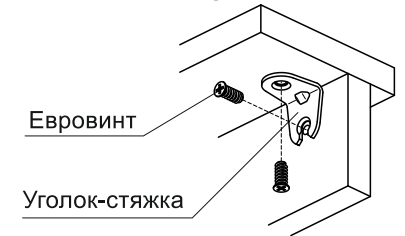


Схема 7. Установка штанги выдвижной

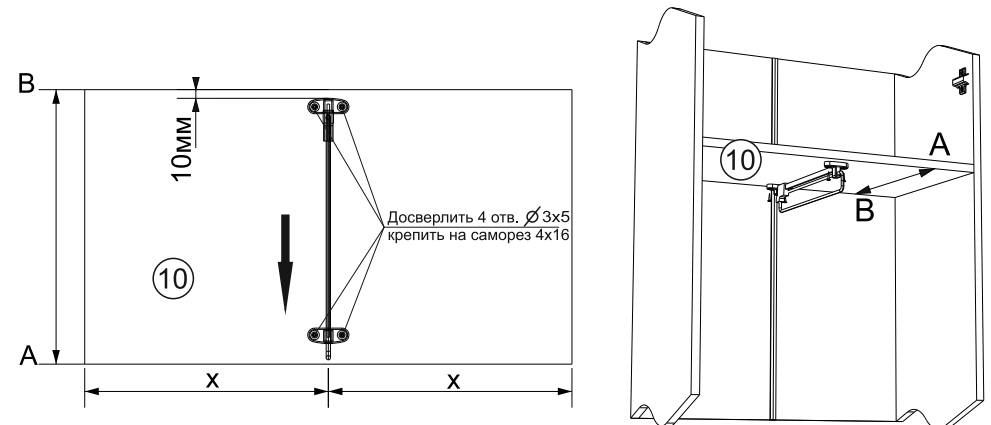
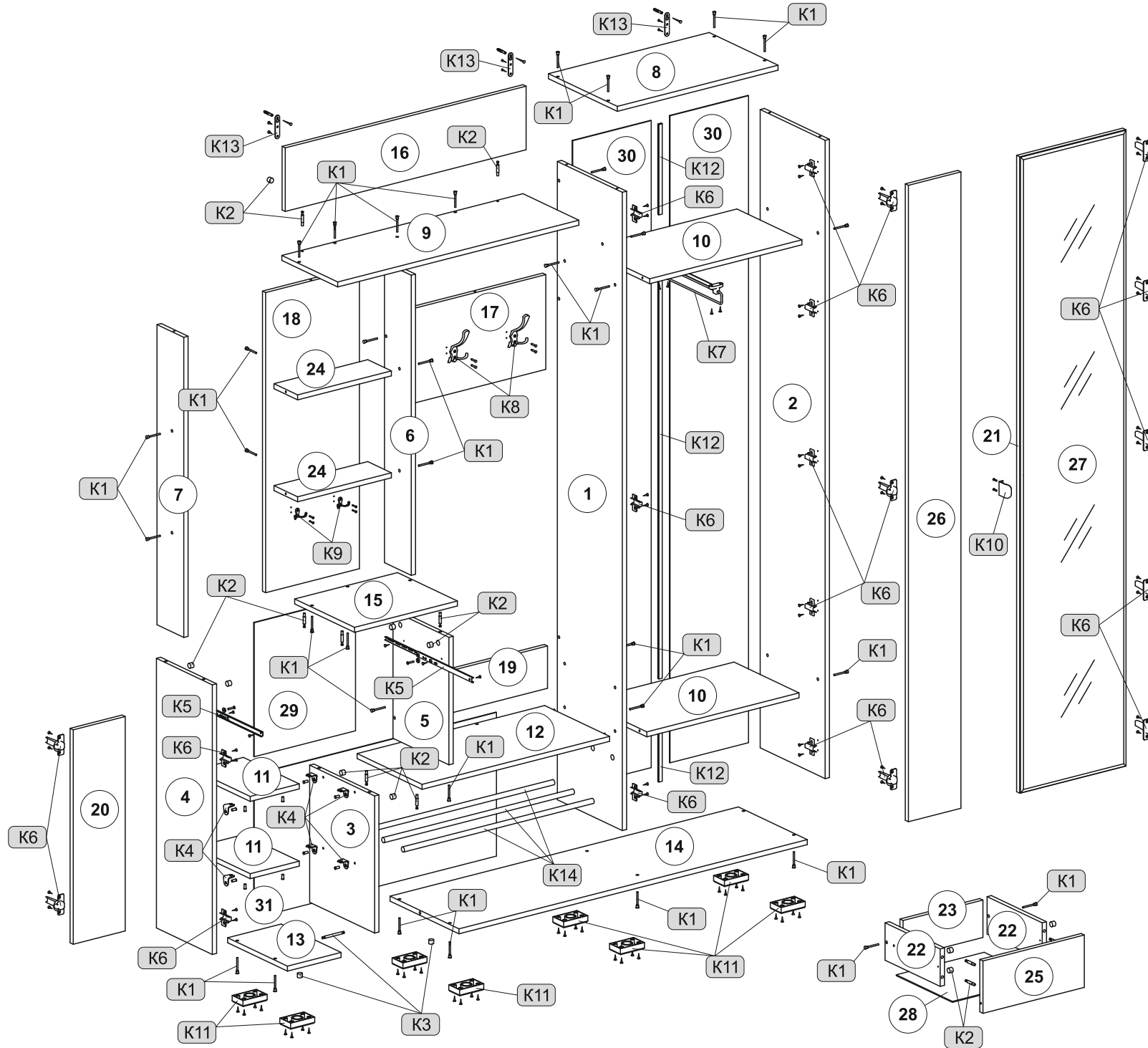


Схема 1. Сборка прихожей



Детали

Поз.	Наименование	Кол.
1	Стенка вертикальная 1	1
2	Стенка вертикальная 2	1
3	Стенка вертикальная 3	1
4	Стенка вертикальная 4	1
5	Стенка вертикальная 5	1
6	Стенка вертикальная 6	1
7	Стенка вертикальная 7	1
8	Стенка горизонтальная 1	1
9	Стенка горизонтальная 2	1
10	Стенка горизонтальная 3	2
11	Стенка горизонтальная 4	2
12	Стенка горизонтальная 5	1
13	Стенка горизонтальная 6	1
14	Стенка горизонтальная 7	1
15	Стенка горизонтальная 8	1
16	Панель 1	1
17	Панель 2	1
18	Панель 3	1
19	Панель 4	1
20	Фасад 1	1
21	Фасад 2	1
22	Стенка ящика 1	2
23	Стенка ящика 2	1
24	Стенка горизонтальная 9	2
25	Фасад ящика	1
26	Фасад 3	1
27	Зеркало	1
28	Дно ящика (ДВП)	1
29	Стенка задняя 1 (ДВП)	1
30	Стенка задняя 2 (ДВП)	2
31	Стенка задняя 3 (ДВП)	1