

Инструменты, которые могут понадобиться при сборке



Примечания:

1. Мебель изготавливается из ДСП I и III сортов, в связи с этим возможны незначительные дефекты на невидимых поверхностях деталей.
2. Изготовитель оставляет за собой право вносить изменения в конструкцию изделия, не ухудшающие их потребительские свойства, без отображения в паспорте на изделие.
3. Обращаем Ваше внимание! Оттенки цветов рисунков и материалов (ЛДСП, Плёнка ПВХ, отделка и др.), могут незначительно отличаться от рисунков каталога, изображений на сайте, а также при комплектации изделий из разных партий.

ГАРАНТИИ ИЗГОТОВИТЕЛЯ

Гарантия на мебель составляет 24 месяца.

Претензии по качеству и комплектности мебели принимаются в пределах гарантийного срока по месту покупки. Для выполнения предприятием - изготовителем гарантийных обязательств, выявления несоответствий и установления причин их возникновения необходимо сохранить и предоставить:

- 1) части упаковки с наклеенными этикетками, номером партии или роостером (или их фотографии);
- 2) фотографии распечатанных упаковок, где обнаружен заводской брак деталей;
- 3) фотографии узлов, деталей собираемого изделия, если заводской брак обнаружен до сборки и в процессе сборки.

Не являются гарантийным случаем:

Различные повреждения деталей и узлов изделий (бой, сколы, царапины, расслоения, оплавление, набухание ЛДСП и др.), возникшие в результате перевозки самовывозом, самостоятельной сборки, нарушений правил эксплуатации. Замена деталей и узлов изделий, не попадающих под гарантийный случай, производится за дополнительную плату.

Наша мебель прослужит Вам годы, если Вы будете соблюдать несколько простых правил:

ПРАВИЛА ЭКСПЛУАТАЦИИ

ВНИМАНИЕ! Во избежание несчастных случаев во время эксплуатации рекомендуем закрепить изделие к стене. Для разных материалов стен требуются различные крепления, используйте крепёжные средства, подходящие для материала стен в вашем доме.

1. Использовать изделие только по своему функциональному назначению.
2. Располагать изделия на расстоянии не менее 50 см от отопительных приборов.
3. Содержать изделия в сухих проветриваемых помещениях при температуре от +8° С до +50° С и относительной влажности воздуха от 45 % до 70%.
4. Избегать попадания на изделие прямых солнечных лучей и атмосферных осадков.
5. Удалять пыль с поверхности мягкой сухой тканью.
6. Для чистки мебели от загрязнений использовать специальные средства по уходу за мебелью или слабый мыльный (спиртовой) раствор с последующей протиркой сухой тканью.
7. При попадании влаги на изделие незамедлительно протереть поверхность сухой мягкой тканью.
8. При ослаблении крепежной фурнитуры во время эксплуатации мебели, необходимо подтянуть винты, шурупы, болты.

Категорически запрещается:

1. Передвигать, ударять, ронять на поверхности тяжелые, твердые предметы, чтобы не вызвать механические повреждения.
2. Допускать контакт изделия с горячими предметами.
3. Длительный контакт поверхности изделия с влагой.
4. Контакт изделия с кислотами, щелочами, растворителями и прочими химическими веществами, способными нанести вред изделию.
5. Применять при протирке изделия бытовые чистящие средства, не предусмотренные для ухода за мебелью.

Поделитесь своим мнением об этой мебели. Напишите на zabota@mebelson.ru

 **MEBELSON**

427022, УР, г. Ижевск, район Пирогово,
ул. Торговая, 15
e-mail: mebelson@udm.net, www.mebelson.ru
тел.: (3412) 623-888, 623-633, 623-632.

Шкаф навесной «Акварель»

Габаритные размеры: 1974(ш) x 303(г) x 575(в) мм



Уважаемые покупатели!

Вся выпускаемая мебель для удобства транспортировки и сохранности внешнего вида поставляется в разобранном виде. При этом упаковки с мебелью должны быть надежно защищены от сильных толчков, ударов, повреждения, воздействия влаги и грязи.

Перед сборкой изделия ознакомьтесь с инструкцией по сборке и правилами по эксплуатации (их несоблюдение снимает с предприятия изготовителя гарантийные обязательства), подготовьте необходимые инструменты.

Мебель имеет Гигиенический сертификат

ЕАС

Шкаф навесной «Акварель»

ПОСЛЕДОВАТЕЛЬНОСТЬ СБОРКИ

ВНИМАНИЕ! Сборку необходимо производить на ровной поверхности.

1. Подготовка к сборке

Перед непосредственной сборкой необходимо:

- внимательно ознакомиться с данной инструкцией;
- распаковать упаковки, скомплектовать детали согласно схемам, определить наличие необходимой фурнитуры;
- во избежание повреждения деталей предварительно разложить мягкую толстую ткань или гофрокартон от упаковки.

Обратите внимание на подбор соответствующих саморезов. Номера деталей соответствуют номерам, поставленным на нелицевых кромках деталей.

2. Установка фурнитуры (см. схему 1)

- На дет. №6 установить штоки эксцентриков (К2, см. схему 2).

3. Сборка шкафа (см. схему 1)

- Дет. №3 (2 шт.) крепить к дет. №1 (2 шт.) при помощи конфирматов 7x50 (К1).
- Дет. №2 (2 шт.) крепить к дет. №1 (2 шт.) при помощи конфирматов 7x50 (К1).
- Дет. №4, 5 (2 шт.) крепить к дет. №1 (2 шт.), 2 (2 шт.), 3 (2 шт.) при помощи саморезов 3x20 (К5). На стыках ДВП использовать шайбы (К5). Перед установкой деталей из ДВП необходимо проверить диагонали корпуса, пробить в ДВП отверстия гвоздем-пробойником (К5). Рекомендуемый шаг отверстий – 150 мм.
- Дет. №6 крепить к дет. №1 (2 шт.), 2 (2 шт.) при помощи эксцентриков (К2, см. схему 2).

4. Крепление к стене (см. схему 1)

- На дет. №2 (2 шт.), №3 (2 шт.) установить подвески (К4) при помощи саморезов 3x20 через дет. №4, 5 (2 шт.)
- Крепить изделие к стене при помощи саморезов 4x40 и дюбелей (К4).

5. Крепление к шкафам (см. схему 1)

При данном способе крепления рекомендуем дополнительно крепить изделие к стене (см. п. 4).

- В дет. №2 (2 шт.) досверлить по два глухих отверстия диаметром 5 мм (см. примечание).
- Разметить и посверлить по два отверстия диаметром 5 мм в боковых стенках шкафов (см. примечание).
- Крепить изделие к шкафам при помощи стяжек (К3).

ПРИМЕЧАНИЕ

Во избежание сколов рекомендуем приложить к обратной стороне детали в месте сверления деревянный брусок.

Детали

Поз.	Наименование	Кол.
1	Стенка горизонтальная	2
2	Стенка вертикальная 1	2
3	Стенка вертикальная 2	2
4	Стенка задняя 1 (ДВП)	1
5	Стенка задняя 2 (ДВП)	2
6	Фасад	1

ВНИМАНИЕ! Производитель оставляет за собой право не комплектовать наружную и внутреннюю невидимую фурнитуру, а также технологические отверстия заглушками.

Фурнитура

№	Наименование	Кол-во	Изображение*
К1	Конфирмат 7x50	16	
	Ключ конфирматный	1	
	Заглушка конфирмата	12	
К2	Шток эксцентрика	12	
	Эксцентрик	12	
	Заглушка эксцентрика	12	
К3	Стяжка межсекционная	4	
К4	Подвеска	4	
	Саморез 4x40**	4	
	Саморез 3x20**	8	
	Дюбель пластиковый	4	
К5	Шайба стыковочная для ДВП	6	
	Саморез 3x20**	40	
	Гвоздь-пробойник	1	

* Изображение фурнитуры дает представление о её внешнем виде и не отображает реальных размеров.

** Обратите внимание на подбор соответствующих саморезов.

Схема 1. Сборка шкафа

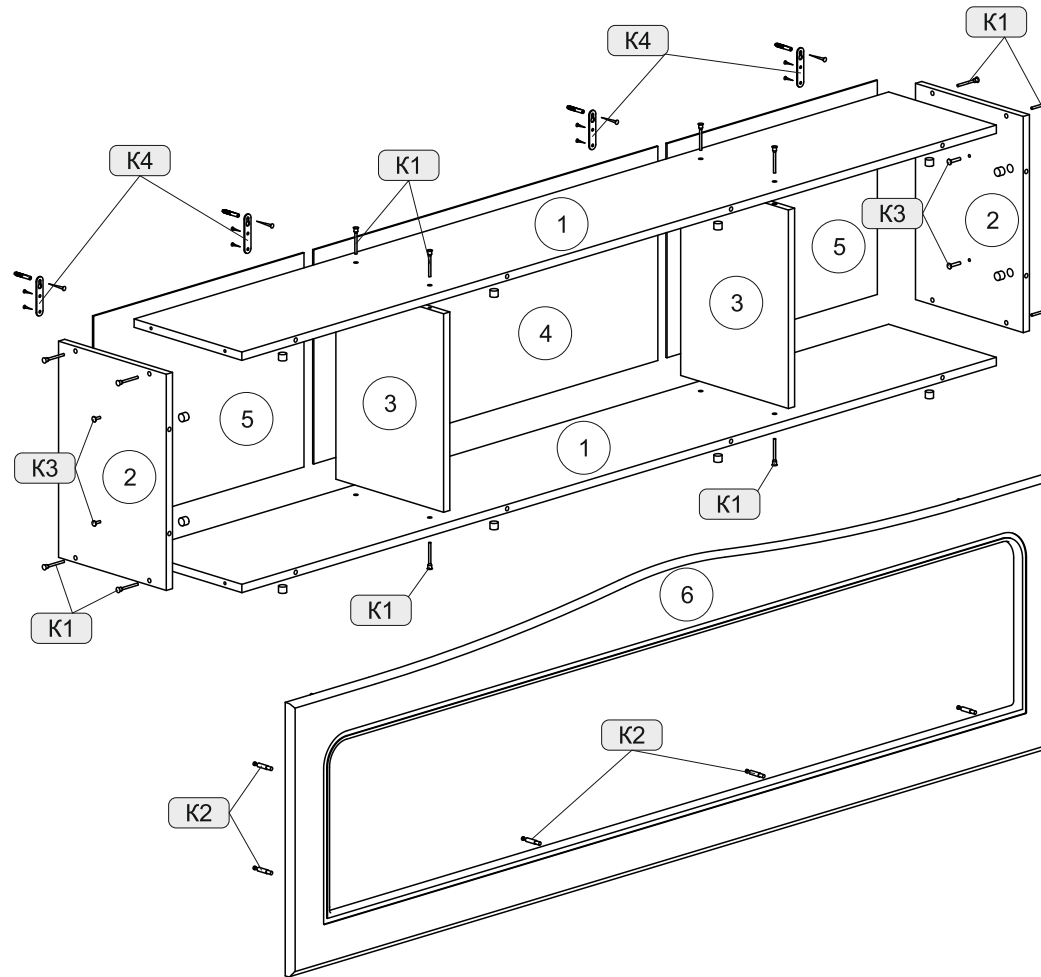


Схема 2. Установка стяжки эксцентриковой

