

Инструменты, которые могут понадобиться при сборке



Примечания:

1. Мебель изготавливается из ДСП I и III сортов, в связи с этим возможны незначительные дефекты на невидимых поверхностях деталей.
2. Изготовитель оставляет за собой право вносить изменения в конструкцию изделия, не ухудшающие их потребительские свойства, без отображения в паспорте на изделие.
3. Обращаем Ваше внимание! Оттенки цветов рисунков и материалов (ЛДСП, Плёнка ПВХ, отделка и др.), могут незначительно отличаться от рисунков каталога, изображений на сайте, а также при комплектации изделий из разных партий.

ГАРАНТИИ ИЗГОТОВИТЕЛЯ

Гарантия на мебель составляет 24 месяца.

Претензии по качеству и комплектности мебели принимаются в пределах гарантийного срока по месту покупки. Для выполнения предприятием - изготовителем гарантийных обязательств, выявления несоответствий и установления причин их возникновения необходимо сохранить и предоставить:

- 1) части упаковки с наклеенными этикетками, номером партии или роостером (или их фотографии);
- 2) фотографии распечатанных упаковок, где обнаружен заводской брак деталей;
- 3) фотографии узлов, деталей собираемого изделия, если заводской брак обнаружен до сборки и в процессе сборки.

Не являются гарантийным случаем:

Различные повреждения деталей и узлов изделий (бой, сколы, царапины, расслоения, оплавление, набухание ЛДСП и др.), возникшие в результате перевозки самовывозом, самостоятельной сборки, нарушений правил эксплуатации. Замена деталей и узлов изделий, не попадающих под гарантийный случай, производится за дополнительную оплату.

Наша мебель прослужит Вам годы, если Вы будете соблюдать несколько простых правил:

ПРАВИЛА ЭКСПЛУАТАЦИИ

ВНИМАНИЕ! Во избежание несчастных случаев во время эксплуатации рекомендуем закрепить изделие к стене. Для разных материалов стен требуются различные крепления, используйте крепёжные средства, подходящие для материала стен в вашем доме.

1. Использовать изделие только по своему функциональному назначению.
2. Располагать изделия на расстоянии не менее 50 см от отопительных приборов.
3. Содержать изделия в сухих проветриваемых помещениях при температуре от +8° С до +50° С и относительной влажности воздуха от 45 % до 70%.
4. Избегать попадания на изделие прямых солнечных лучей и атмосферных осадков.
5. Удалять пыль с поверхности мягкой сухой тканью.
6. Для чистки мебели от загрязнений использовать специальные средства по уходу за мебелью или слабый мыльный (спиртовой) раствор с последующей протиркой сухой тканью.
7. При попадании влаги на изделие незамедлительно протереть поверхность сухой мягкой тканью.
8. При ослаблении крепежной фурнитуры во время эксплуатации мебели, необходимо подтянуть винты, шурупы, болты.

Категорически запрещается:

1. Передвигать, ударять, ронять на поверхности тяжелые, твердые предметы, чтобы не вызвать механические повреждения.
2. Допускать контакт изделия с горячими предметами.
3. Длительный контакт поверхности изделия с влагой.
4. Контакт изделия с кислотами, щелочами, растворителями и прочими химическими веществами, способными нанести вред изделию.
5. Применять при протирке изделия бытовые чистящие средства, не предусмотренные для ухода за мебелью.

Поделитесь своим мнением об этой мебели. Напишите на zabota@mebelson.ru

 **MEBELSON**

427022, УР, г. Ижевск, район Пирогово,
ул. Торговая, 15
e-mail: mebelson@udm.net, www.mebelson.ru
тел.: (3412) 623-888, 623-633, 623-632.

Стеллаж «Акварель»

Габаритные размеры: 800(ш) x 325(г) x 1787(в) мм



Уважаемые покупатели!

Вся выпускаемая мебель для удобства транспортировки и сохранности внешнего вида поставляется в разобранном виде. При этом упаковки с мебелью должны быть надежно защищены от сильных толчков, ударов, повреждения, воздействия влаги и грязи.

Перед сборкой изделия ознакомьтесь с инструкцией по сборке и правилами по эксплуатации (их несоблюдение снимает с предприятия изготовителя гарантийные обязательства), подготовьте необходимые инструменты.

Мебель имеет Гигиенический сертификат

ЕАС

Стеллаж «Акварель»

ПОСЛЕДОВАТЕЛЬНОСТЬ СБОРКИ

ВНИМАНИЕ! Сборку необходимо производить на ровной поверхности.

1. Подготовка к сборке

Перед непосредственной сборкой необходимо:

- внимательно ознакомиться с данной инструкцией;
- распаковать упаковки, скомплектовать детали согласно схемам, определить наличие необходимой фурнитуры;
- во избежание повреждения деталей предварительно разложить мягкую толстую ткань или гофрокартон от упаковки.

Обратите внимание на подбор соответствующих саморезов. Номера деталей соответствуют номерам, поставленным на нелицевых кромках деталей.

2. Установка фурнитуры (см. схему 1)

- На дет. №1, 2, 14, 15 установить соответствующие части петель накладных (К9) при помощи саморезов 4x16 (см. схему 3).
- На дет. №1, 2, 3, 4, 16, 17, 18 установить штоки эксцентриков (К2, см. схему 2).
- На дет. №1, 2 установить подпятники (К8) при помощи саморезов 3x20.
- На дет. №16 установить стяжку прямую (К4) через замкнутое отверстие при помощи евровинтов.

3. Сборка стеллажа (см. схему 1)

- Дет. №1, 2 крепить к дет. №6 при помощи эксцентриков (К2, см. схему 2).
- Дет. №10 (2 шт.) крепить к дет. №1, 2, 6 при помощи конфирматов (К1).
- Дет. №3, 4 крепить к дет. №7 (2 шт.), 8 при помощи эксцентриков (К2, см. схему 2).
- Дет. №1, 2 крепить к дет. №3, 4 соответственно через дет. №5 при помощи стяжек эксцентриковых двухсторонних (К3).
- Дет. №11, 12 (2 шт.), 13 (2 шт.) крепить к дет. №1, 2, 3, 4, 5, 6, 7 (2 шт.), 8 при помощи саморезов 3x20 (К7, см. примечания). На стыках ДВП использовать шайбы (К7) и планку (К11).
- Дет. №17, 18 крепить к дет. №16 при помощи евровинтов (К4).
- Дет. №16, 17, 18 крепить к дет. №3, 4, 8 при помощи эксцентриков (К2, см. схему 2), при этом дет. №17, 18 крепить к дет. №5 при помощи конфирматов 7x50 (К1).

4. Завершение сборки (см. схему 1)

- В рабочем положении установить и отрегулировать фасады (дет. №14, 15).
- На дет. №14, 15 установить ручки (К10).
- На дет. №1, 2 установить полкодержатели (К5).
- Дет. №9 установить на полкодержатели (К5).
- На видимые шляпки конфирматов (К1) и эксцентрики (К2, К3) установить заглушки.

5. Крепление к стене (см. схему 1)

- Во избежание опрокидывания изделия закрепить его к стене при помощи саморезов 4x40 (К6) и дюбелей. Для этого к дет. №3, 4 крепить подвески (К6) через дет. №11 при помощи саморезов 3x20.

ПРИМЕЧАНИЯ

Перед установкой деталей из ДВП необходимо:

- проверить диагонали;
- пробить в ДВП отверстия гвоздем-пробойником (К7). Рекомендуемый шаг отверстий – 150 мм.

ВНИМАНИЕ! Производитель оставляет за собой право не комплектовать наружную и внутреннюю невидимую фурнитуру, а также технологические отверстия заглушками.

Фурнитура

№	Наименование	Кол-во	Изображение*
K1	Конфирмат 7x50	8	
	Заглушка конфирмата	4	
	Ключ конфирматный	1	
K2	Шток эксцентрика	24	
	Эксцентрик	24	
	Заглушка эксцентрика	12	
K3	Шток эксцентрика двухсторонний	4	
	Эксцентрик	8	
	Заглушка эксцентрика	4	
K4	Стяжка прямая	2	
	Евровинт	4	
K5	Полкодержатель	4	
K6	Подвеска	2	
	Саморез 4x40**	2	
	Саморез 3x20**	4	
	Дюбель пластиковый	2	
K7	Шайба стыковочная для ДВП	18	
	Саморез 3x20**	52	
	Гвоздь-пробойник	1	
K8	Подпятник	4	
	Саморез 3x20**	8	
K9	Петля накладная с доводчиком	4	
	Саморез 4x16**	16	
K10	Ручка-грибок	2	
K11	Планка стыковочная L=507	1	

* Изображение фурнитуры дает представление о её внешнем виде и не отображает реальных размеров.

** Обратите внимание на подбор соответствующих саморезов.

Схема 1. Сборка стеллажа

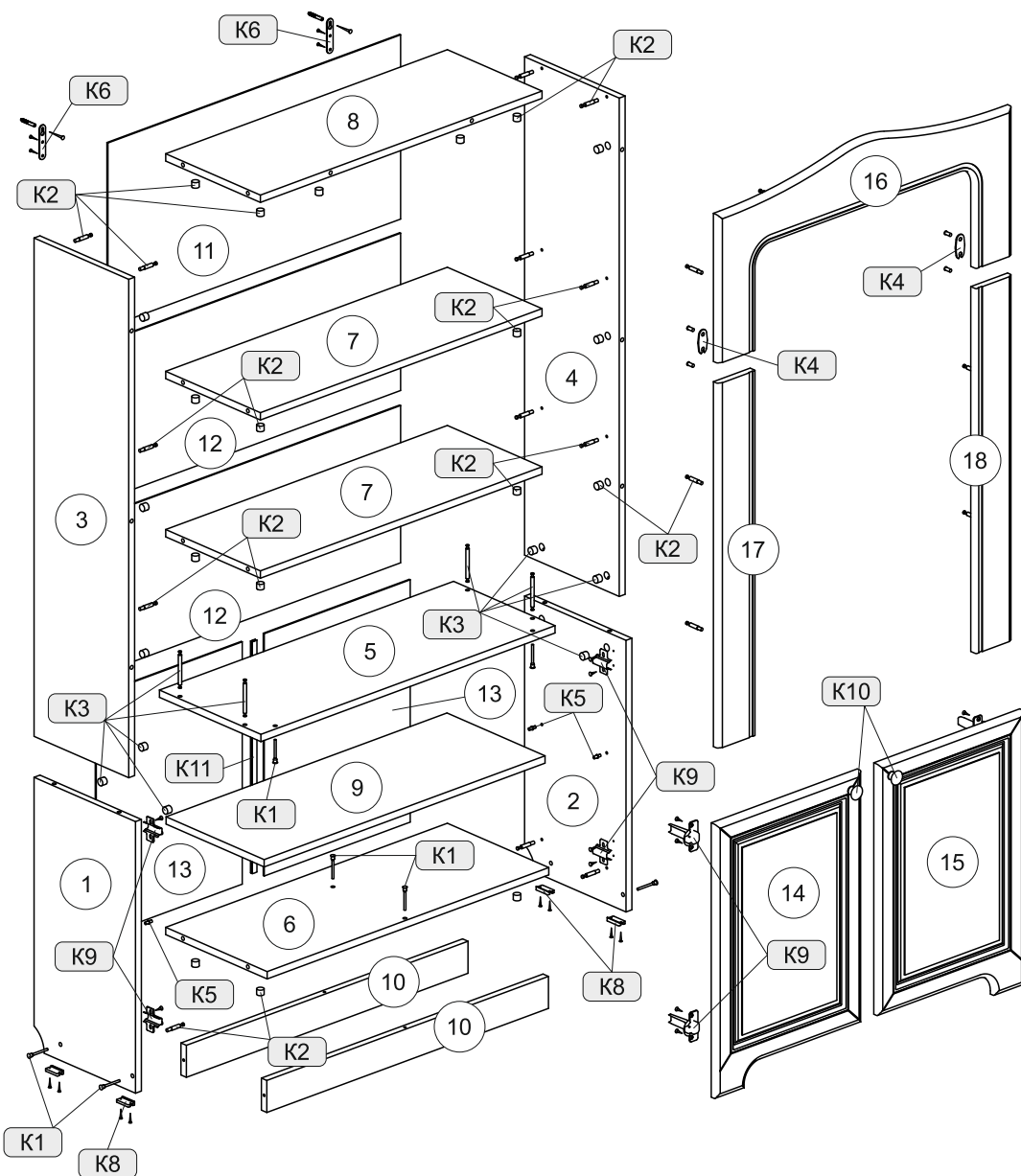


Схема 2. Установка стяжки эксцентриковой

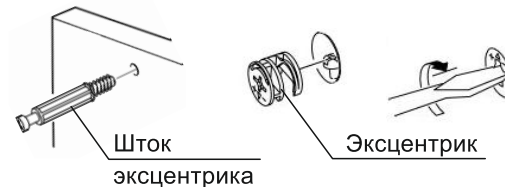


Схема 3. Установка петель

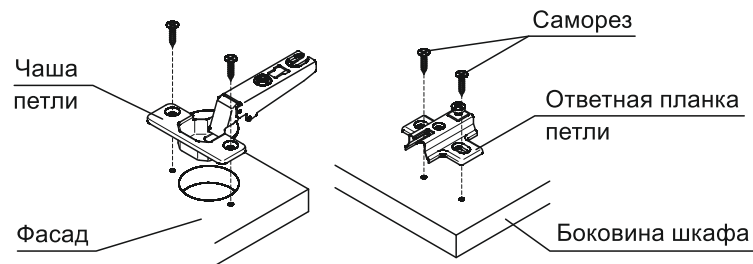
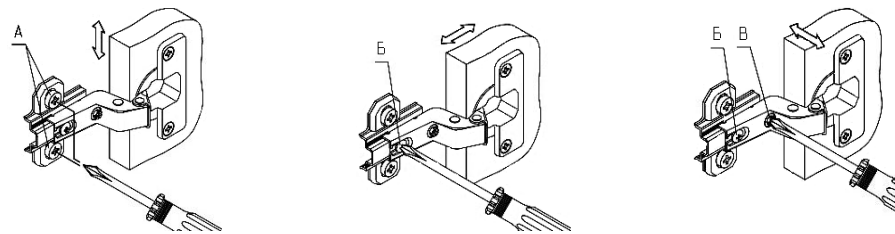


Схема 4. Регулировка положения фасада



1. Регулирование вертикального положения фасада:

- ослабить саморезы «А»;
- отрегулировать положение ответной планки петли по вертикали;
- затянуть саморезы «А».

2. Регулирование глубины фасада:

- ослабить винт «Б»;
- отрегулировать расстояние между фасадом и боковиной;
- затянуть винт «Б».

3. Регулирование наложения фасада:

- ослабить винт «Б»;
- отрегулировать наложение фасада, затягивая или ослабляя винт «В»;
- затянуть винт «Б».