

## Инструменты, которые могут понадобиться при сборке



### Примечания:

1. Мебель изготавливается из ДСП I и III сортов, в связи с этим возможны незначительные дефекты на невидимых поверхностях деталей.
2. Изготовитель оставляет за собой право вносить изменения в конструкцию изделия, не ухудшающие их потребительские свойства, без отображения в паспорте на изделие.
3. Обращаем Ваше внимание! Оттенки цветов рисунков и материалов (ЛДСП, Плёнка ПВХ, отделка и др.), могут незначительно отличаться от рисунков каталога, изображений на сайте, а также при комплектации изделий из разных партий.

### ГАРАНТИИ ИЗГОТОВИТЕЛЯ

#### Гарантия на мебель составляет 24 месяца.

Претензии по качеству и комплектности мебели принимаются в пределах гарантийного срока по месту покупки. Для выполнения предприятием - изготовителем гарантийных обязательств, выявления несоответствий и установления причин их возникновения необходимо сохранить и предоставить:

- 1) части упаковки с наклеенными этикетками, номером партии или ростером (или их фотографии);
- 2) фотографии распечатанных упаковок, где обнаружен заводской брак деталей;
- 3) фотографии узлов, деталей собираемого изделия, если заводской брак обнаружен до сборки и в процессе сборки.

#### Не являются гарантийным случаем:

Различные повреждения деталей и узлов изделий (бой, сколы, царапины, расслоения, оплавление, набухание ЛДСП и др.), возникшие в результате перевозки самовывозом, самостоятельной сборки, нарушений правил эксплуатации. Замена деталей и узлов изделий, не попадающих под гарантийный случай, производится за дополнительную плату.

**Наша мебель прослужит Вам годы, если Вы будете соблюдать несколько простых правил:**

### ПРАВИЛА ЭКСПЛУАТАЦИИ

**ВНИМАНИЕ!** Во избежание несчастных случаев во время эксплуатации рекомендуем закрепить изделие к стене. Для разных материалов стен требуются различные крепления, используйте крепёжные средства, подходящие для материала стен в вашем доме.

1. Использовать изделие только по своему функциональному назначению.
2. Располагать изделия на расстоянии не менее 50 см от отопительных приборов.
3. Содержать изделия в сухих проветриваемых помещениях при температуре от +8° С до +50° С и относительной влажности воздуха от 45 % до 70%.
4. Избегать попадания на изделие прямых солнечных лучей и атмосферных осадков.
5. Удалять пыль с поверхности мягкой сухой тканью.
6. Для чистки мебели от загрязнений использовать специальные средства по уходу за мебелью или слабый мыльный (спиртовой) раствор с последующей протиркой сухой тканью.
7. При попадании влаги на изделие незамедлительно протереть поверхность сухой мягкой тканью.
8. При ослаблении крепежной фурнитуры во время эксплуатации мебели, необходимо подтянуть винты, шурупы, болты.

#### Категорически запрещается:

1. Передвигать, ударять, ронять на поверхности тяжелые, твердые предметы, чтобы не вызвать механические повреждения.
2. Допускать контакт изделия с горячими предметами.
3. Длительный контакт поверхностей изделия с влагой.
4. Контакт изделия с кислотами, щелочами, растворителями и прочими химическими веществами, способными нанести вред изделию.
5. Применять при протирке изделия бытовые чистящие средства, не предусмотренные для ухода за мебелью.

Поделитесь своим мнением об этой мебели. Напишите на [zabota@mebelson.ru](mailto:zabota@mebelson.ru)

 **MEBELSON**

427022, УР, г. Ижевск, район Пирогово,  
ул. Торговая, 15  
e-mail: [mebelson@udm.net](mailto:mebelson@udm.net), [www.mebelson.ru](http://www.mebelson.ru)  
тел.: (3412) 623-888, 623-633, 623-632.

## Стол «Челси»

Габаритные размеры: 1000(ш) x 600(г) x 1535(в) мм



## Уважаемые покупатели!

Вся выпускаемая мебель для удобства транспортировки и сохранности внешнего вида поставляется в разобранном виде. При этом упаковки с мебелью должны быть надежно защищены от сильных толчков, ударов, повреждения, воздействия влаги и грязи.

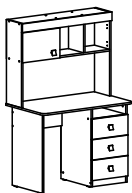
Перед сборкой изделия ознакомьтесь с инструкцией по сборке и правилами по эксплуатации (их несоблюдение снимает с предприятия изготовителя гарантийные обязательства), подготовьте необходимые инструменты.

Мебель имеет Гигиенический сертификат

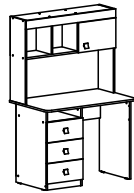
ЕАС

# Стол «Челси»

Исполнение 1



Исполнение 2



## ПОСЛЕДОВАТЕЛЬНОСТЬ СБОРКИ

Изделие предусматривает универсальную сборку (исполнение 1, исполнение 2).  
**ВНИМАНИЕ!** Расположение отверстий, фурнитуры на деталях и положение самих деталей в изделии зависит от выбранного варианта сборки. Сборка должна производиться на ровной поверхности.

### 1. Подготовка к сборке

Перед непосредственной сборкой необходимо:

- Внимательно ознакомиться с данной инструкцией.
- Распаковать упаковки, скомплектовать детали согласно схемам, определить наличие необходимой фурнитуры.
- Во избежание повреждения поверхностей деталей предварительно разложить мягкую толстую ткань или гофрокартон от упаковки. Номера деталей на схемах соответствуют номерам, поставленным на нелицевых кромках деталей.
- Обратите внимание на подбор соответствующих саморезов.

### 2. Досверливание отверстий (см. схему 1, 2)

В зависимости от выбранного варианта сборки (исполнение 1, исполнение 2) необходимо досверлить:

- отверстия диаметром 8 мм в дет. №2, 3 (в исполнении 1), 4 (в исполнении 2), 6;
- отверстия диаметром 5 мм в дет. №17.

Во избежание сколов рекомендуем подложить под место сверления деревянный брусок.

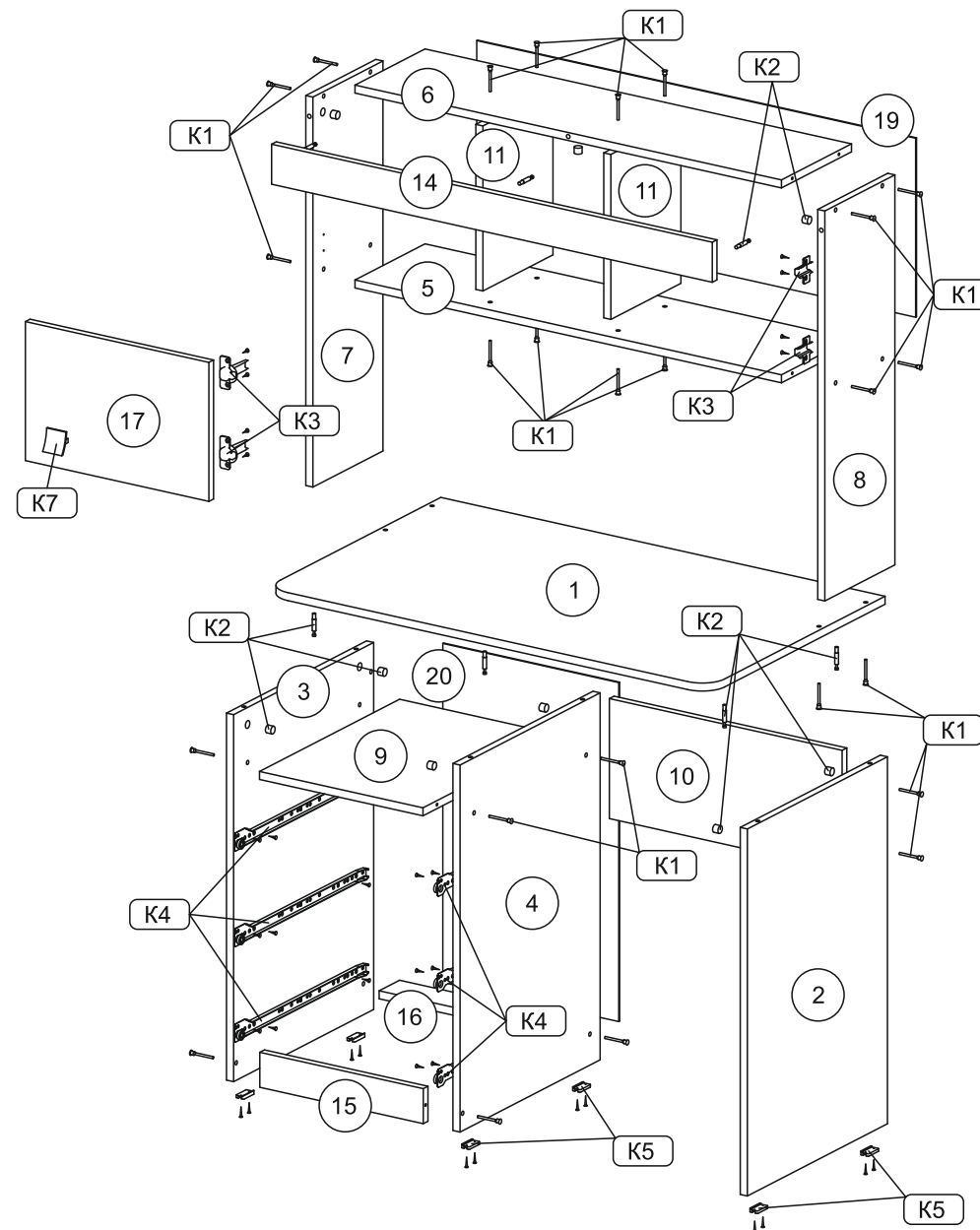
### 3. Установка фурнитуры

- На дет. №1, 14, 18.1, 18.2, 18.3 установить соответствующие части стяжек эксцентриковых (K2, см. схему 3).
- На дет. №2, 3, 4 установить опоры пятниковые (K5) при помощи саморезов 3x20.
- На дет. №3, 4 установить соответствующие части направляющих роликовых (K4) при помощи саморезов 3,5x16 (см. схему 6).
- На дет. №7 (в исполнении 1), 8 (в исполнении 2), 17 установить соответствующие части петли накладной (K3) при помощи саморезов 3,5x16 (см. схему 4).

### 4. Сборка стола (см. схему 7, 8)

- Дет. №3, 4 крепить к дет. №9, 15, 16 при помощи конфирматов (K1).
- Дет. №10 крепить к дет. №2, 3 (в исполнении 1); №2, 4 (в исполнении 2) при помощи конфирматов (K1).
- Дет. №1 крепить к дет. №2, 3 при помощи стяжек эксцентриковых (K2, см. схему 3).
- Дет. №20 крепить к дет. №3, 4, 9, 16 при помощи саморезов 3x20 (K6, см. примечание).
- Дет. №5, 6 крепить к дет. №11 (2 шт.) при помощи конфирматов (K1).
- Дет. №7, 8 крепить к дет. №5, 6 при помощи конфирматов (K1).
- Дет. №19 крепить к дет. №5, 6, 7, 8, 11 (2 шт.) при помощи саморезов 3x20 (K6, см. примечание).
- Дет. №14 крепить к дет. №6, 7, 8 при помощи стяжек эксцентриковых (K2, см. схему 3).
- Дет. №7, 8 крепить к дет. №1 при помощи конфирматов (K1).

Схема 8. Сборка стола в исполнении 2



### Схема 7. Сборка стола в исполнении 1

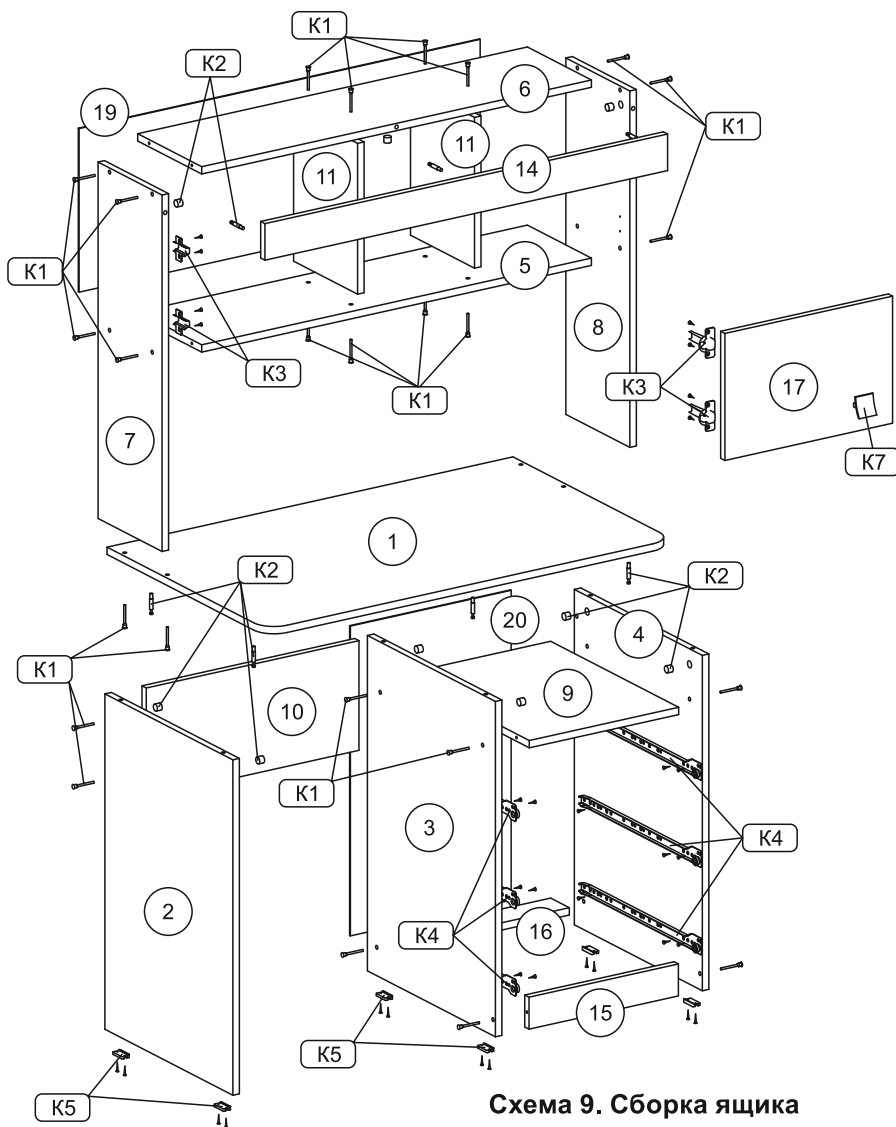
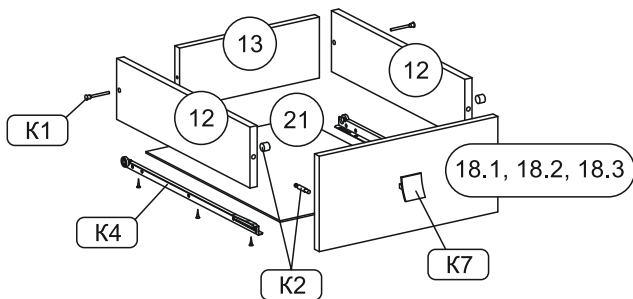


Схема 9. Сборка ящика



### 5. Сборка ящиков (3 шт., см. схему 9)

- Дет. №12 (2 шт.) крепить к дет. №13 при помощи конфирматов (K1).
- Дет. №18.1 (18.2, 18.3) крепить к дет. №12 (2 шт.) при помощи стяжек эксцентриковых (K2, см. схему 3).
- Дет. №21 установить в паз дет. №18.1 (18.2, 18.3), крепить к дет. №13 при помощи саморезов 3x20 (K6, см. примечание).
- На дет. №12 (2 шт.) установить соответствующие части направляющих роликовых (K4) через дет. №21 при помощи саморезов 3,5x16 (см. схему 6).

### 6. Завершение сборки

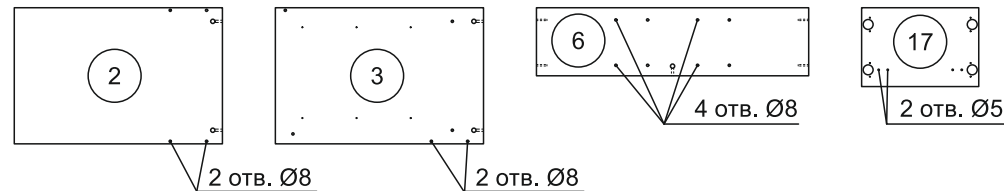
- Установить и отрегулировать положение дет. №17 (см. схему 5).
- На дет. №17 установить заглушки d35 мм (K8).
- На дет. №17, 18.1, 18.2, 18.3 установить ручки (K7).
- Установить ящики, отрегулировать фасады по высоте (см. схему 6).
- На видимые шляпки конфирматов установить заглушки (K1).
- На видимые гайки стяжек эксцентриковых установить заглушки (K2).
- На дет. №2 на видимые отверстия установить заглушки самоклеящиеся (K9).

### ПРИМЕЧАНИЯ

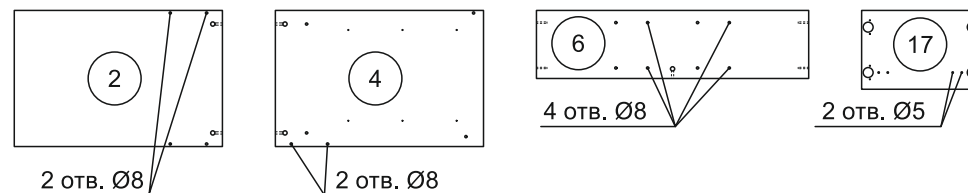
Перед установкой деталей из ДВП необходимо:

- проверить диагонали;
- пробить в ДВП отверстия гвоздем-пробойником (K6). Рекомендуемый шаг отверстий для вертикальных деталей (задняя стенка) - 150 мм, для горизонтальных деталей (дно ящика) - 100 мм.

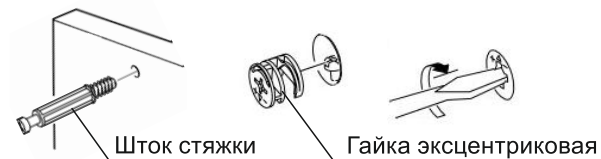
### Схема 1. Досверливание отверстий при сборке в исполнении 1



### Схема 2. Досверливание отверстий при сборке в исполнении 2



### Схема 3. Установка стяжки эксцентриковой



## Детали

Поз.	Наименование	Кол.	Поз.	Наименование	Кол.
1	Столешница	1	13	Стенка ящика задняя	3
2	Бок стола	1	14	Планка лицевая	1
3	Бок тумбы левый	1	15	Цоколь	1
4	Бок тумбы правый	1	16	Планка внутренняя	1
5	Горизонт надстройки 1	1	17	Фасад	1
6	Горизонт надстройки 2	1	18.1	Фасад ящика 1 (нижний)	1
7	Бок надстройки левый	1	18.2	Фасад ящика 2 (средний)	1
8	Бок надстройки правый	1	18.3	Фасад ящика 3 (верхний)	1
9	Горизонт тумбы	1	19	Стенка задняя 1 (ДВП)	1
10	Царга	1	20	Стенка задняя 2 (ДВП)	1
11	Перегородка	2	21	Дно ящика (ДВП)	3
12	Стенка ящика боковая	6			

**ВНИМАНИЕ!** Производитель оставляет за собой право не комплектовать наружную и внутреннюю невидимую фурнитуру, а также технологические отверстия заглушками.

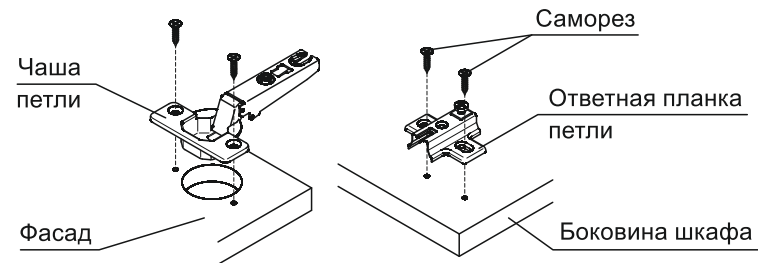
## Фурнитура

Поз.	Наименование	Кол.	Изображение*
K1	Конфирмат 7x50	38	
	Заглушка конфирмата	18	
	Ключ конфирматный	1	
K2	Стяжка эксцентриковая	15	
	Заглушка эксцентрика	3	
K3	Петля накладная	2	
	Саморез 3,5x16**	8	
K4	Направляющие роликовые L=450 мм	3	
	Саморез 3,5x16**	36	
K5	Опора пятниковая	6	
	Саморез 3x20**	12	
K6	Саморез 3x20**	51	
	Гвоздь-пробойник	1	
K7	Ручка	4	
K8	Заглушка D35 мм	2	
K9	Заглушка самоклеящаяся	2	

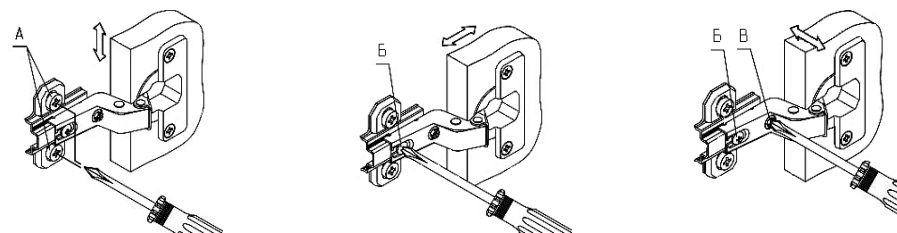
\* Изображение фурнитуры дает представление о её внешнем виде и не отображает реальных размеров.

\*\* Обратите внимание на подбор соответствующих саморезов.

## Схема 4. Установка петель



## Схема 5. Регулирование положения фасада



1. Регулирование вертикального положения фасада:

- ослабить саморезы «А»;
- отрегулировать положение ответной планки петли по вертикали;
- затянуть саморезы «А».

2. Регулирование глубины фасада:

- ослабить винт «Б»;
- отрегулировать расстояние между фасадом и боковиной;
- затянуть винт «Б».

2. Регулирование наложения фасада:

- ослабить винт «Б»;
- отрегулировать наложение фасада, затягивая или ослабляя винт «В»;
- затянуть винт «Б».

## Схема 6. Установка ящика

