

Инструменты, которые могут понадобиться при сборке



Примечания:

1. Мебель изготавливается из ДСП I и III сортов, в связи с этим возможны незначительные дефекты на невидимых поверхностях деталей.
2. Изготовитель оставляет за собой право вносить изменения в конструкцию изделия, не ухудшающие их потребительские свойства, без отображения в паспорте на изделие.
3. Обращаем Ваше внимание! Оттенки цветов рисунков и материалов (ЛДСП, Плёнка ПВХ, отделка и др.), могут незначительно отличаться от рисунков каталога, изображений на сайте, а также при комплектации изделий из разных партий.

ГАРАНТИИ ИЗГОТОВИТЕЛЯ

Гарантия на мебель составляет 24 месяца.

Претензии по качеству и комплектности мебели принимаются в пределах гарантийного срока по месту покупки. Для выполнения предприятием - изготовителем гарантийных обязательств, выявления несоответствий и установления причин их возникновения необходимо сохранить и предоставить:

- 1) части упаковки с наклеенными этикетками, номером партии или роостером (или их фотографии);
- 2) фотографии распечатанных упаковок, где обнаружен заводской брак деталей;
- 3) фотографии узлов, деталей собираемого изделия, если заводской брак обнаружен до сборки и в процессе сборки.

Не являются гарантийным случаем:

Различные повреждения деталей и узлов изделий (бой, сколы, царапины, расслоения, оплавление, набухание ЛДСП и др.), возникшие в результате перевозки самовывозом, самостоятельной сборки, нарушений правил эксплуатации. Замена деталей и узлов изделий, не попадающих под гарантийный случай, производится за дополнительную плату.

Наша мебель прослужит Вам годы, если Вы будете соблюдать несколько простых правил:

ПРАВИЛА ЭКСПЛУАТАЦИИ

ВНИМАНИЕ! Во избежание несчастных случаев во время эксплуатации рекомендуем закрепить изделие к стене. Для разных материалов стен требуются различные крепления, используйте крепёжные средства, подходящие для материала стен в вашем доме.

1. Использовать изделие только по своему функциональному назначению.
2. Располагать изделия на расстоянии не менее 50 см от отопительных приборов.
3. Содержать изделия в сухих проветриваемых помещениях при температуре от +8° С до +50° С и относительной влажности воздуха от 45 % до 70%.
4. Избегать попадания на изделие прямых солнечных лучей и атмосферных осадков.
5. Удалять пыль с поверхности мягкой сухой тканью.
6. Для чистки мебели от загрязнений использовать специальные средства по уходу за мебелью или слабый мыльный (спиртовой) раствор с последующей протиркой сухой тканью.
7. При попадании влаги на изделие незамедлительно протереть поверхность сухой мягкой тканью.
8. При ослаблении крепежной фурнитуры во время эксплуатации мебели, необходимо подтянуть винты, шурупы, болты.

Категорически запрещается:

1. Передвигать, ударять, ронять на поверхности тяжелые, твердые предметы, чтобы не вызвать механические повреждения.
2. Допускать контакт изделия с горячими предметами.
3. Длительный контакт поверхностей изделия с влагой.
4. Контакт изделия с кислотами, щелочами, растворителями и прочими химическими веществами, способными нанести вред изделию.
5. Применять при протирке изделия бытовые чистящие средства, не предусмотренные для ухода за мебелью.

Поделитесь своим мнением об этой мебели. Напишите на zabota@mebelson.ru

 **MEBELSON**[®]

427022, УР, г. Ижевск, район Пирогово,
ул. Торговая, 15
e-mail: mebelson@udm.net, www.mebelson.ru
тел.: (3412) 623-888, 623-633, 623-632.

Шкаф-купе (0.6) «Виктория-2»

Габаритные размеры: 2200(в) x 1600(ш) x 574(г) мм



Уважаемые покупатели!

Вся выпускаемая мебель для удобства транспортировки и сохранности внешнего вида поставляется в разобранном виде. При этом упаковки с мебелью должны быть надежно защищены от сильных толчков, ударов, повреждения, воздействия влаги и грязи.

Перед сборкой изделия ознакомьтесь с инструкцией по сборке и правилами по эксплуатации (их несоблюдение снимает с предприятия изготовителя гарантийные обязательства), подготовьте необходимые инструменты.

Мебель имеет Гигиенический сертификат

EAC

Шкаф-купе (0.6) «Виктория-2»

ПОСЛЕДОВАТЕЛЬНОСТЬ СБОРКИ

Сборка должна производиться на ровной поверхности.

Этап №1. Подготовка к сборке

Перед непосредственной сборкой необходимо:

Внимательно ознакомиться с данной инструкцией.

Распаковать упаковки, скомплектовать детали согласно схемам, определить наличие необходимой фурнитуры.

Во избежание повреждения поверхностей деталей предварительно разложить мягкую толстую ткань или гофрокартон от упаковки.

Номера деталей на схемах соответствуют номерам, поставленным на нелицевых кромках деталей.

Обратите внимание на подбор соответствующих саморезов.

Этап №2. Установка фурнитуры

На дет. 3, 4 установить соответствующие части роликовых направляющих (К-5) крепить при помощи самореза 3.5x16.

В зависимости от открывания фасада (левое/правое), на дет. 4 (или 3), 16 установить соответствующие части петли вкладной (К-4) крепить при помощи самореза 3.5x16 (см. схему 5).

На дет. 17 (3 шт.) установить соответствующие части стяжки эксцентриковой (К-2)(см.схему4).

На дет. 1, 2, 13 (2 шт.) установить опору пятниковую (К-6) крепить при помощи самореза 3x20.

На дет. 1, 2, 3, 4 установить штангодержатель (К-8) крепить при помощи самореза 3.5x16.

На дет. 5 установить ходовой профиль 1полозный (К-9) при помощи стяжки для крепления профиля.

На Ш-образ. профиле (К-10) накернить места под саморезы 3.5x16 (см. схему 9).

На дет. 6 установить Ш-образ. профиль (К-10) при помощи самореза 3.5x16.

Внимание! Во избежание повреждения деталей с принтерной печатью, предварительно разложить мягкую толстую ткань или изолон от упаковки.

На дет. 15 (2 шт.) установить кронштейн верхний (К-11) при помощи винта М4x12, евровинта и самореза 3.5x16; кронштейн нижний малый (К-12) при помощи евровинта (см. схему 7,8)

На дет. 15, 17 (3 шт.) установить ручку (К-3), крепить при помощи винтов М4x25.

На дет 8 (1шт.) установить амортизатор (К-13) при помощи самореза 3.5x16 в месте, которое будет соответствовать расположению наклейки на фасаде (см. схемы 1,11), учитывая левое/правое открывание фасада.

На дет. 16 крепить наклейку для мебели (К-7), на расстоянии, указанном в схеме 10, учитывая левое/правое открывание фасада. Поверхность зеркала обработать водным раствором с добавлением моющего средства. Полностью удалить с самоклеющейся пленки обратную бумажную сторону и положить самоклеющуюся пленку на увлажненную основу. Подогнать самоклеющуюся пленку в нужную позицию. Легко прижать пленку при помощи тряпки или губки, разгладить поверхность по направлению к краям и книзу, удаляя воду.

ВНИМАНИЕ!!! Зеркальный фасад работает по системе PUSH, наклейка является местом, на которое следует нажать, открывая / закрывая дверь.

Этап №3. Сборка шкафа (схема 1)

Дет. 13 (2 шт.) крепить к дет. 6 при помощи конфирмата 7x50 (К-1).

Дет. 3, 4 крепить к дет. 6 при помощи конфирмата 7x50 (К-1).

Дет. 8 (4 шт.), 14 крепить к дет. 3, 4 при помощи конфирмата 7x50 (К-1).

Дет. 7 (2 шт.) крепить к дет. 3 при помощи конфирмата 7x50 (К-1).

Дет. 7 (2 шт.) крепить к дет. 4 при помощи конфирмата 7x50 (К-1).

Дет. 1 крепить к дет. 6, 7 (2 шт.), 13 (2 шт.) при помощи конфирмата 7x50 (К-1).

Дет. 2 крепить к дет. 6, 7 (2 шт.), 13 (2 шт.) при помощи конфирмата 7x50 (К-1).

Дет. 5 крепить к дет. 1, 2, 3, 4, 14 при помощи конфирмата 7x50 (К-1).

Дет. 12 (2 шт.) крепить к дет. 1, 2, 3, 4 при помощи конфирмата 7x50 (К-1).

Перед установкой задних стенок не забудьте проверить диагонали корпуса.

Дет. 19 (1 шт.) крепить к дет. 1, 5, 6 при помощи самореза 3x20 (К-15), в ДВП предварительно пробить или просверлить отверстия диаметром 2..3мм (рекомендуемый шаг 150 мм).

Дет. 19 (1 шт.) крепить к дет. 2, 5, 6 при помощи самореза 3x20 (К-15), в ДВП предварительно пробить или просверлить отверстия диаметром 2..3мм (рекомендуемый шаг 150 мм).

• Дет. 18 крепить к дет. 3, 4, 5, 6 при помощи самореза 3x20 (К-15), в ДВП предварительно пробить или просверлить отверстия диаметром 2..3мм (рекомендуемый шаг 150 мм), по дет. 3, 4 использовать шайбу для стыковки ДВП (К-14).

!!! ВНИМАНИЕ:

• Боковые стенки ящиков крепить необлицованным торцом в сторону фасада ящика.

Сборка ящика (схема 2):

• Дет. 10, 11 крепить к дет. 9 при помощи конфирмата 7x50 (К-1).

• Дет. 17 крепить к дет. 10, 11 при помощи стяжки эксцентриковой (К-2) (см. схему 4).

• Дет. 20 установить в паз дет. 17 по дет. 9, 10, 11 использовать саморезы 3x20 (К-15), в ДВП

предварительно пробить или просверлить отверстия диаметром 2..3мм (рекомендуемый шаг 100 мм).

• Установить соответствующие части направляющих роликовых (К-5) при помощи самореза 3.5x16

!!! ВНИМАНИЕ: Регулировку ящика по высоте производить только после монтажа ящика, ослабив саморез в регулировочном отверстии. Установить одинаковые зазоры между фасадами ящиков. Для более надёжной фиксации закрепить соответствующие части направляющих на дет. 3, 4 дополнительным саморезом 3,5x16, (см.схему 3).

Этап №4. Завершение сборки

• В рабочем положении установить и отрегулировать фасад дет. 15 (2 шт.), 16 (см. схему 6).

• К дет. 1, 2, 5 установить дет. 13 (1 шт.) при помощи винта-конфирмата (К-1).

• Установить и отрегулировать ящики (см. схему 3).

• На видимые шляпки конфирмата 7x50 (К-1) установить заглушки.

• Установить штангу (2 шт.) (К-8).

Шкаф-купе (0.6) «Виктория-2»

Схема 1: Сборка шкафа

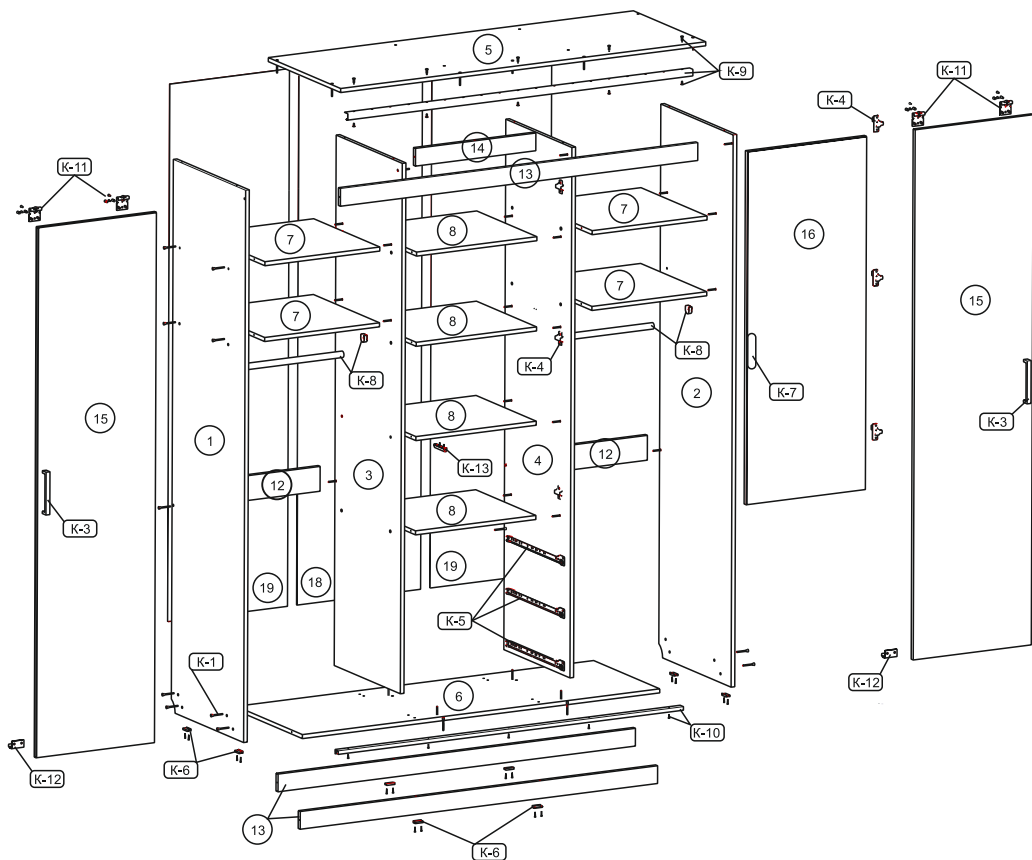
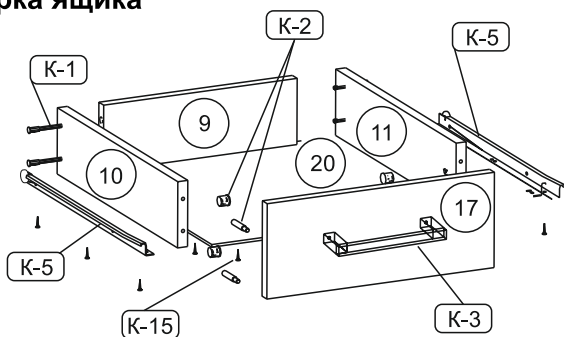


Схема 2: Сборка ящика



ВНИМАНИЕ! Производитель оставляет за собой право не комплектовать наружную и внутреннюю невидимую фурнитуру, а также технологические отверстия заглушками.

Детали

Поз.	Наименование деталей	Кол.
1	Бок левый	1
2	Бок правый	1
3	Перегородка левая	1
4	Перегородка правая	1
5	Колпак	1
6	Горизонт 1	1
7	Горизонт 2	4
8	Горизонт 3	4
9	Стенка ящика задняя	3
10	Стенка ящика левая	3
11	Стенка ящика правая	3
12	Ребро	2
13	Планка 1	3
14	Планка 2	1
15	Фасад раздвижной	2
16	Фасад распашной (с зеркалом)	1
17	Фасад ящика	3
18	Стенка задняя 1 (МДФ)	1
19	Стенка задняя 2 (МДФ)	2
20	Дно ящика (МДФ)	3

Фурнитура

Поз.	Наименование фурнитуры	Кол.	Изображение*
К-1	Конфирмат 7x50	79	
	Заглушка конфирмата	20	
	Ключ конфирматный	1	
К-2	Стяжка эксцентриковая	12	
К-3	Ручка 160 мм	5	
К-4	Петля вкладная	3	
	Саморез 3,5x16**	12	
К-5	Направляющая роликовая L=450	3	
	Саморез 3,5x16**	36	
К-6	Опора пятниковая	8	
	Саморез 3x20**	16	
К-7	Наклейка для мебели	1	
К-8	Труба d25 мм, L=495	2	
	Штангодержатель	4	
	Саморез 3,5x16**	8	
К-9	Ходовой профиль 1полозн.L1514	1	
	Стяжка для крепл.профиля	5	
К-10	Направл.Ш-обр. профиль L1514	1	
	Саморез 3,5x16**	5	
К-11	Кронштейн верхний	4	
	Винт M4x12	4	
	Евровинт 6,1x14,5	8	
К-12	Саморез 3,5x16**	4	
	Кронштейн нижний малый	4	
	Евровинт 6,1x14,5	8	
К-13	Амортизатор-выталкиватель	1	
	Саморез 3,5x16**	2	
К-14	Шайба стыковочная	30	
К-15	Саморез 3x20**	123	

* Изображение фурнитуры дает представление о её внешнем виде и не отображает реальных размеров.

** Обратите внимание на подбор соответствующих саморезов.

Схема 3: Установка ящика

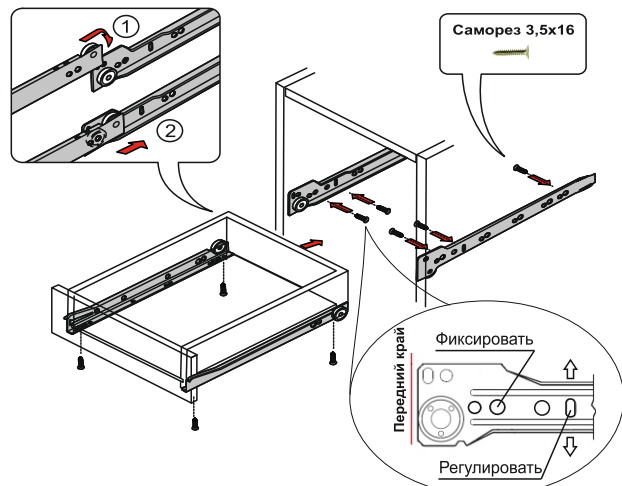


Схема 4: Установка стяжки эксцентриковой

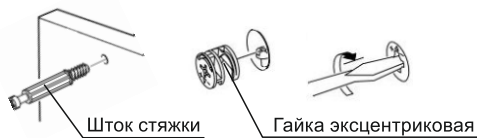


Схема 5: Установка петель.

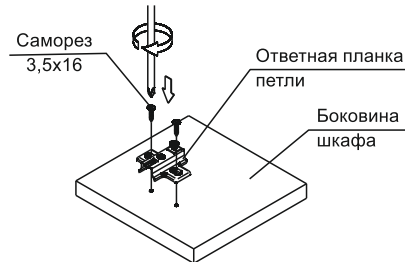
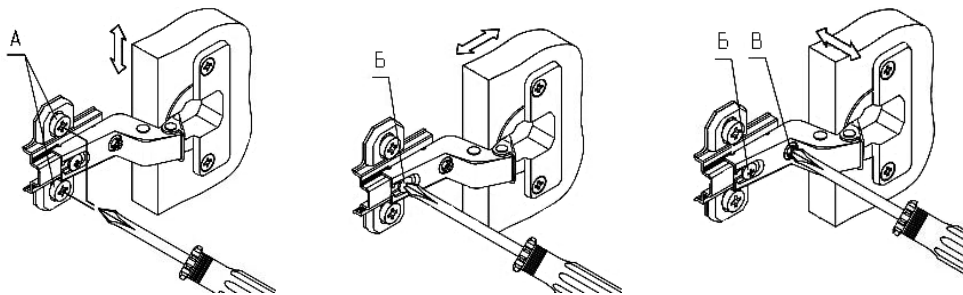


Схема 6: Регулирование зазоров и положения фасада



1. Регулирование вертикального положения фасада: ослабить саморезы «А»; отрегулировать положение ответной планки петли по вертикали; затянуть саморезы «А».

2. Регулирование глубины фасада: ослабить винт «Б»; отрегулировать расстояние между фасадом и боковиной; затянуть винт «Б».

3. Регулирование наложения фасада: ослабить винт «Б»; отрегулировать наложение фасада между фасадом и боковиной; ослабить винт «В»; затянуть винт «Б».

Схема 7: Установка фурнитуры для раздвижных дверей

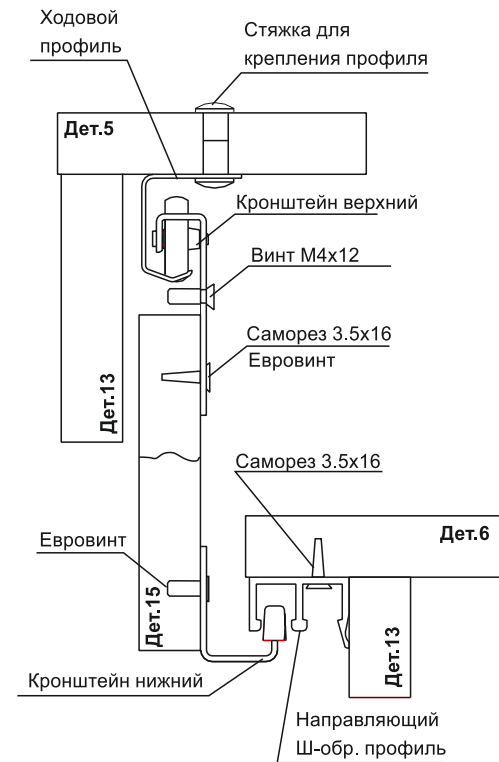


Схема 8: Крепление кронштейна верхнего

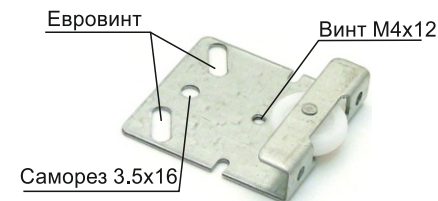


Схема 9: Сверление отверстий в Ш-образном профиле

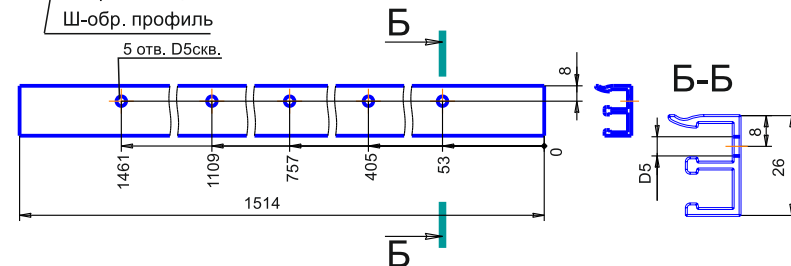


Схема 10: Установка мебельной наклейки

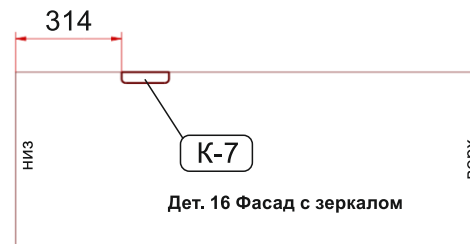


Схема 11: Установка амортизатора-выталкивателя

