

Инструменты, которые могут понадобиться при сборке



Примечания:

1. Мебель изготавливается из ДСП I и III сортов, в связи с этим возможны незначительные дефекты на невидимых поверхностях деталей.
2. Изготовитель оставляет за собой право вносить изменения в конструкцию изделия, не ухудшающие их потребительские свойства, без отображения в паспорте на изделие.
3. Обращаем Ваше внимание! Оттенки цветов рисунков и материалов (ЛДСП, Плёнка ПВХ, отделка и др.), могут незначительно отличаться от рисунков каталога, изображений на сайте, а также при комплектации изделий из разных партий.

ГАРАНТИИ ИЗГОТОВИТЕЛЯ

Гарантия на мебель составляет 24 месяца.

Претензии по качеству и комплектности мебели принимаются в пределах гарантийного срока по месту покупки. Для выполнения предприятием - изготовителем гарантийных обязательств, выявления несоответствий и установления причин их возникновения необходимо сохранить и предоставить:

- 1) части упаковки с наклеенными этикетками, номером партии или ростером (или их фотографии);
- 2) фотографии распечатанных упаковок, где обнаружен заводской брак деталей;
- 3) фотографии узлов, деталей собираемого изделия, если заводской брак обнаружен до сборки и в процессе сборки.

Не являются гарантийным случаем:

Различные повреждения деталей и узлов изделий (бой, сколы, царапины, расслоения, оплавление, набухание ЛДСП и др.), возникшие в результате перевозки самовывозом, самостоятельной сборки, нарушений правил эксплуатации. Замена деталей и узлов изделий, не попадающих под гарантийный случай, производится за дополнительную плату.

Наша мебель прослужит Вам годы, если Вы будете соблюдать несколько простых правил:

ПРАВИЛА ЭКСПЛУАТАЦИИ

ВНИМАНИЕ! Во избежание несчастных случаев во время эксплуатации рекомендуем закрепить изделие к стене. Для разных материалов стен требуются различные крепления, используйте крепёжные средства, подходящие для материала стен в вашем доме.

1. Использовать изделие только по своему функциональному назначению.
2. Располагать изделия на расстоянии не менее 50 см от отопительных приборов.
3. Содержать изделия в сухих проветриваемых помещениях при температуре от +8° С до +50° С и относительной влажности воздуха от 45 % до 70%.
4. Избегать попадания на изделие прямых солнечных лучей и атмосферных осадков.
5. Удалять пыль с поверхности мягкой сухой тканью.
6. Для чистки мебели от загрязнений использовать специальные средства по уходу за мебелью или слабый мыльный (спиртовой) раствор с последующей протиркой сухой тканью.
7. При попадании влаги на изделие незамедлительно протереть поверхность сухой мягкой тканью.
8. При ослаблении крепежной фурнитуры во время эксплуатации мебели, необходимо подтянуть винты, шурупы, болты.

Категорически запрещается:

1. Передвигать, ударять, ударять на поверхности тяжелые, твердые предметы, чтобы не вызвать механические повреждения.
2. Допускать контакт изделия с горячими предметами.
3. Длительный контакт поверхностей изделия с влагой.
4. Контакт изделия с кислотами, щелочами, растворителями и прочими химическими веществами, способными нанести вред изделию.
5. Применять при протирке изделия бытовые чистящие средства, не предусмотренные для ухода за мебелью.

Поделитесь своим мнением об этой мебели. Напишите на zabota@mebelson.ru

 **MEBELSON®**

427022, УР, г. Ижевск, район Пирогово,
ул. Торговая, 15
e-mail: mebelson@udm.net, www.mebelson.ru
тел.: (3412) 623-888, 623-633, 623-632.

Шкаф 2-х створчатый «Манхэттен»

Габаритные размеры: 2201(в) x 900(ш) x 554(г) мм



Уважаемые покупатели!

Вся выпускаемая мебель для удобства транспортировки и сохранности внешнего вида поставляется в разобранном виде. При этом упаковки с мебелью должны быть надежно защищены от сильных толчков, ударов, повреждения, воздействия влаги и грязи.

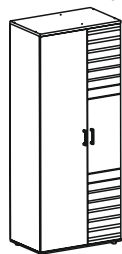
Перед сборкой изделия ознакомьтесь с инструкцией по сборке и правилами по эксплуатации (их несоблюдение снимает с предприятия изготовителя гарантийные обязательства), подготовьте необходимые инструменты.

Мебель имеет Гигиенический сертификат

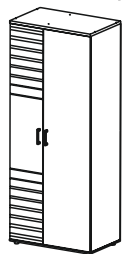


Шкаф 2-х створчатый «Манхэттен»

Левая сборка



Правая сборка



ПОСЛЕДОВАТЕЛЬНОСТЬ СБОРКИ

Изделие предусматривает универсальную сборку (левая сборка, правая сборка).

ВНИМАНИЕ! Расположение отверстий, фурнитуры на деталях и положение самих деталей в изделии зависит от выбранного варианта сборки. Сборка должна производиться на ровной поверхности.

1. Подготовка к сборке

Перед непосредственной сборкой необходимо:

- Внимательно ознакомиться с данной инструкцией.
- Распаковать упаковки, скомплектовать детали согласно схемам, определить наличие необходимой фурнитуры.
- Во избежание повреждения поверхностей деталей предварительно разложить мягкую толстую ткань или гофрокартон от упаковки. **Обратите внимание на подбор соответствующих саморезов.** Номера деталей на схемах соответствуют номерам, поставленным на нелицевых краях деталей.

2. Установка фурнитуры

- На дет. №3, 4, 5 установить соответствующие части стяжки эксцентриковой VB (K3), (схема 1а, 1б, 2).
- На дет. №3, 5, 9, 13 установить соответствующие части петли накладной (K4) при помощи саморезов 4x16, (схема 1а, 1б, 3).
- На дет. №9, 13 установить ручки (K5) при помощи винтов M4x22, (схема 1а, 1б).
- На дет. №3, 4 установить штангодержатели (K7) при помощи саморезов 4x16, (схема 1а, 1б).

3. Сборка шкафа (схема 1а, 1б)

- Дет. №3 крепить к дет. №6 при помощи стяжки эксцентриковой VB (K3), (схема 2).
- Дет. №4 крепить к дет. №6 при помощи конфирмата 7x50 (K2).
- Дет. №7 крепить к дет. №4, 5 при помощи стяжки эксцентриковой VB (K3), (схема 2).
- Дет. №1 крепить к дет. №3, 4, 5 при помощи конфирматов 7x60 (K1).
- Дет. №3, 4, 5 крепить к дет. №2 при помощи конфирматов 7x50 (K2).
- Дет. №10 (2 шт.) крепить к дет. №1, 2, 3, 4 при помощи саморезов 3x20 (K10), (см. примечание).
- Дет. №10 (2 шт.) крепить к дет. №6 при помощи саморезов 4,2x13 (K10).
- Дет. №11, 12 крепить к дет. №1, 2, 4, 5, 7 при помощи саморезов 3x20 (K10), (см. примечание). На стыке ДВП использовать шайбы для стыковки ДВП (K10).

4. Завершение сборки шкафа (схема 1а, 1б)

- На дет. №2 установить опоры (K6).
- Установить шкаф в рабочее (вертикальное) положение.
- Установить штанги (K7) на штангодержатели.
- На дет. №4, 5 установить полкодержатели (K8).
- Установить дет. №8 (4 шт.) на полкодержатели (K8).
- Дет. №9 крепить к дет. №3 и отрегулировать положение фасада (схема 4).
- Дет. №13 крепить к дет. №5 и отрегулировать положение фасада (схема 4).
- При необходимости крепления шкафов между собой досверлить по два отверстия (верхнее и нижнее) диаметром 5 мм в боковых стенах (дет. №3, 5) и соединить модули стяжкой межсекционной (K9), (схема 5). При сверлении использовать подкладку (деревянный брусок) с лицевой стороны детали для исключения сколов.
- При крепленн модуля «Полка» необходимо досверлить два верхних отверстия диаметром 5 мм в боковой стенке (дет. №3 или 5 в зависимости от стороны крепления) и соединить модули стяжкой межсекционной (K9), (схема 5). При сверлении использовать подкладку (деревянный брусок) с лицевой стороны детали для исключения сколов.

ПРИМЕЧАНИЕ

Перед установкой деталей из ЛДВП необходимо:

- проверить диагонали.
- пробить в ЛДВП отверстия гвоздем-пробойником (K10). Рекомендуемый шаг отверстий для вертикальных деталей (задняя стенка) - 150 мм.

ВНИМАНИЕ! Производитель оставляет за собой право не комплектовать наружную и внутреннюю невидимую фурнитуру, а также технологические отверстия заглушками.

Фурнитура

Поз.	Наименование	Кол.	Изображение*
K1	Конфирмат 7x60	6	
	Ключ-шестигранник 4 мм	1	
K2	Конфирмат 7x50	8	
K3	Стяжка эксцентриковая VB	6	
K4	Петля накладная	8	
	Саморез 4x16**	32	
K5	Ручка	2	
	Винт M4x22	4	
K6	Опора регулируемая Бочонок	4	
K7	Штангодержатель	4	
	Саморез 4x16**	8	
	Штанга (труба хром D25)	2	
K8	Полкодержатель метал.	16	
K9	Стяжка межсекционная	2	
K10	Саморез 3x20**	55	
	Саморез 4,2x13**	2	
	Шайба для стыковки ДВП	19	
	Гвоздь пробойник	1	

* Изображение фурнитуры дает представление о её внешнем виде и не отображает реальных размеров.

** Обратите внимание на подбор соответствующих саморезов.

Детали

Поз.	Наименование	Кол.
1	Крыша	1
2	Дно	1
3	Бок левый	1
4	Стойка	1
5	Бок правый	1
6	Ребро	1
7	Горизонт	1

Поз.	Наименование	Кол.
8	Полка	4
9	Фасад	1
10	Задняя стенка 1	2
11	Задняя стенка 2	1
12	Задняя стенка 3	1
13	Фасад МДФ	1

Схема 1а. Левая сборка шкафа

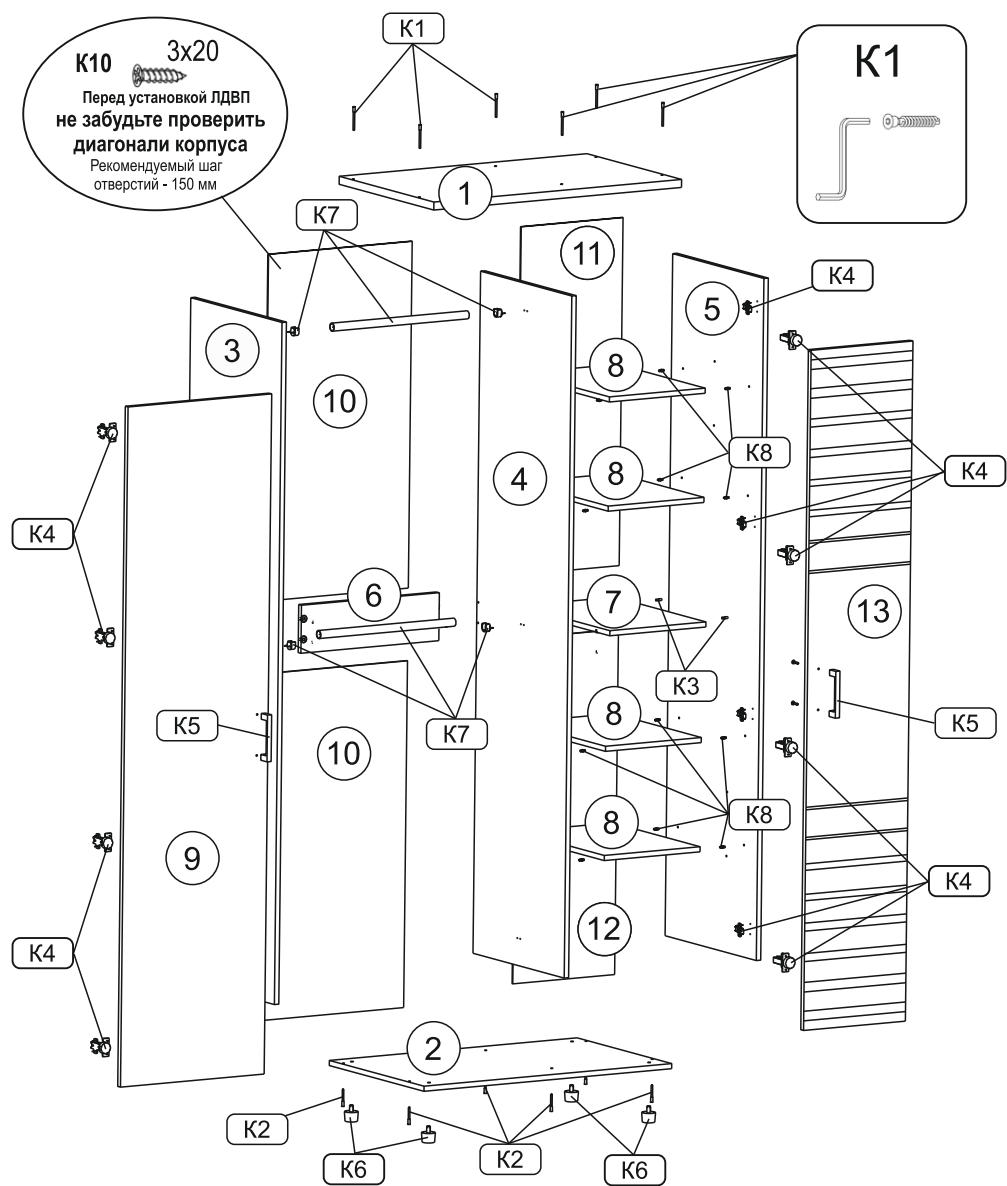


Схема 1б. Правая сборка шкафа

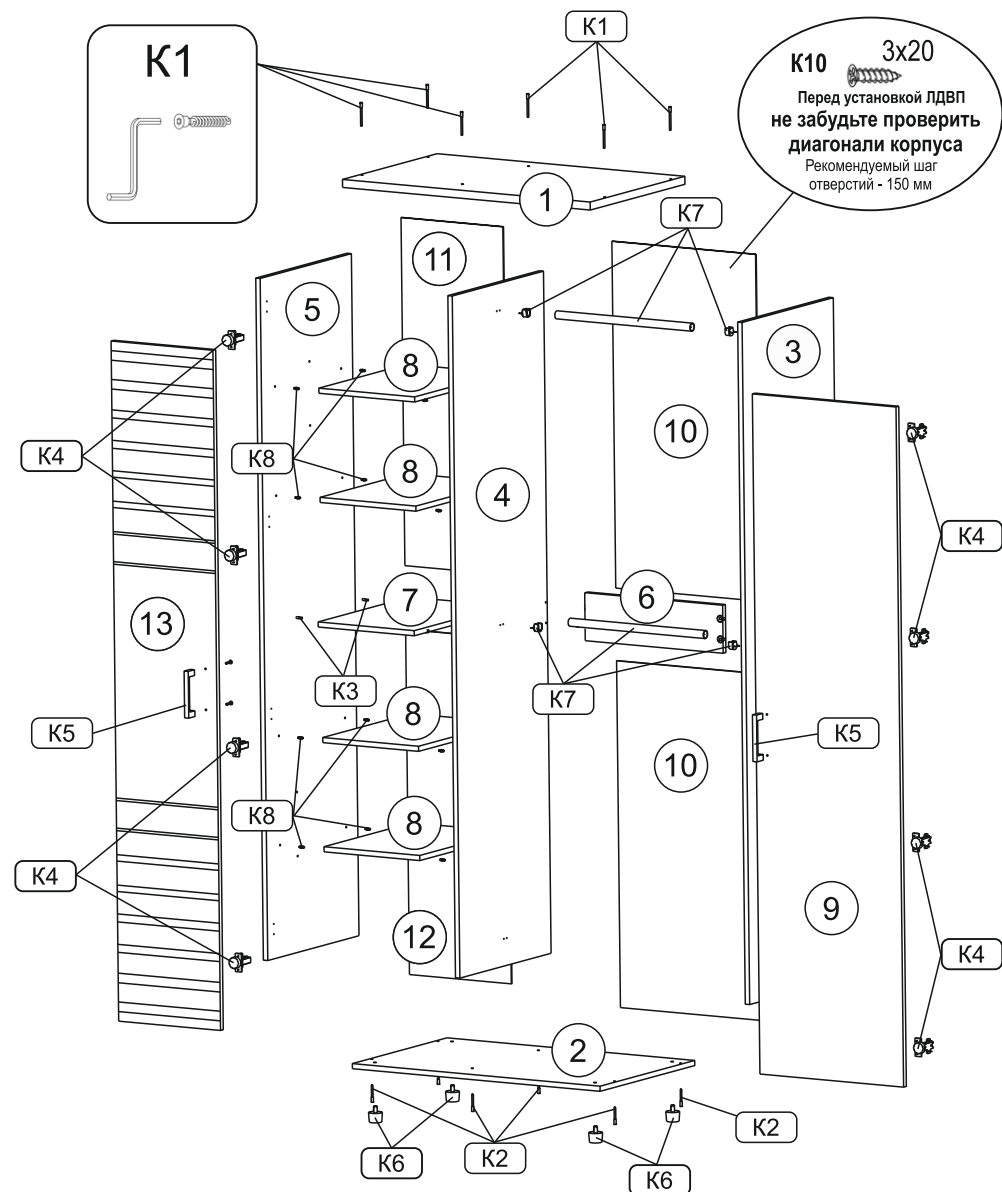


Схема 2. Установка стяжки эксцентриковой VB

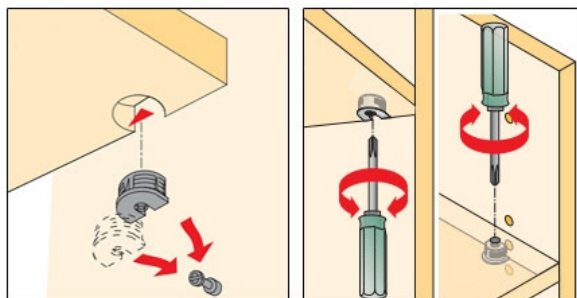


Схема 3. Установка петель

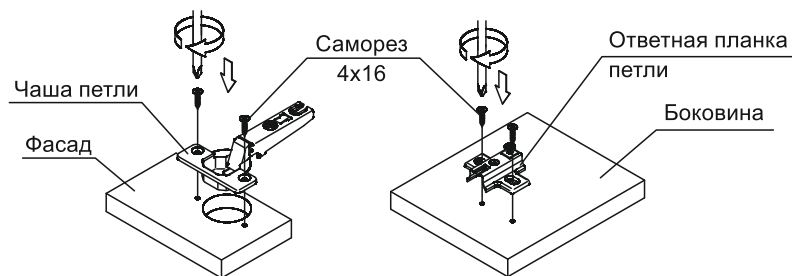
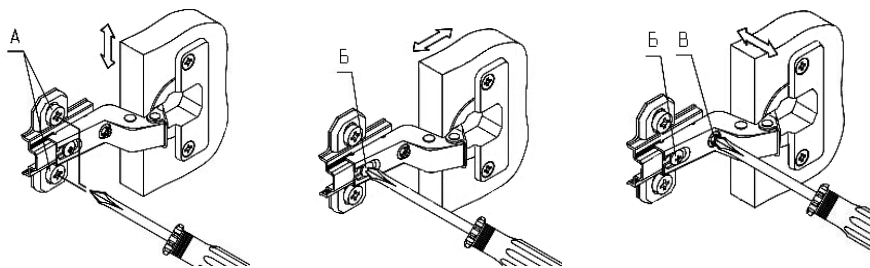


Схема 4. Регулирование положения фасада

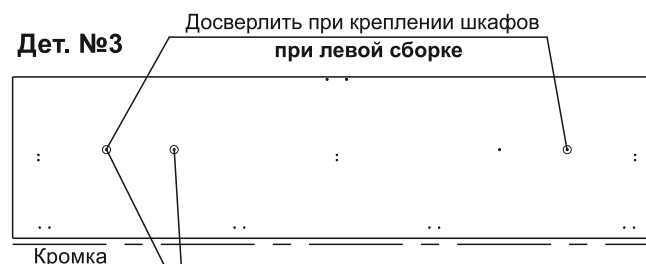


1. Регулирование вертикального положения фасада:
- ослабить саморезы «А»;
 - отрегулировать положение ответной планки петли по вертикали;
 - затянуть саморезы «А».

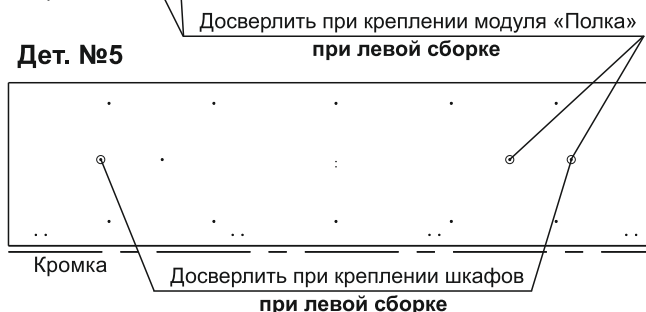
2. Регулирование глубины фасада:
- ослабить винт «Б»;
 - отрегулировать расстояние между фасадом и боковиной;
 - затянуть винт «Б».

3. Регулирование наложения фасада:
- ослабить винт «Б»;
 - отрегулировать наложение фасада, затягивая или ослабляя винт «Б»;
 - затянуть винт «Б».

Схема 5. Досверливание отверстий

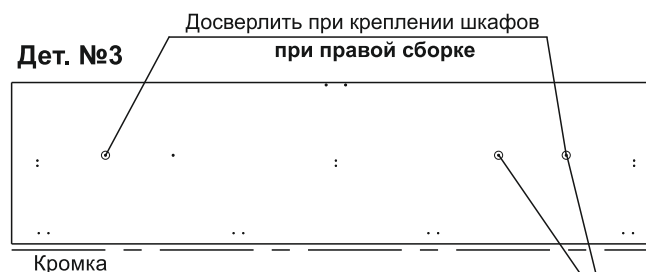


Досверлить при креплении шкафов
при левой сборке

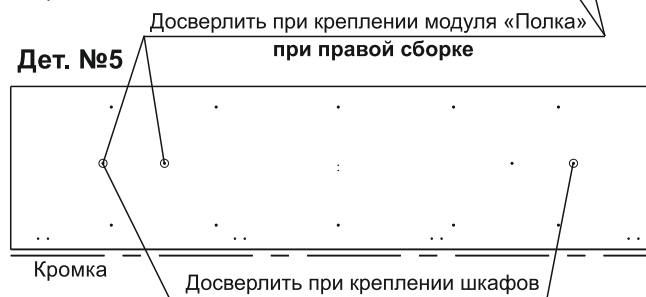


Досверлить при креплении модуля «Полка»
при левой сборке

Досверлить при креплении шкафов
при левой сборке



Досверлить при креплении шкафов
при правой сборке



Досверлить при креплении модуля «Полка»
при правой сборке

Досверлить при креплении шкафов
при правой сборке