

Инструменты, которые могут понадобиться при сборке



Примечания:

1. Мебель изготавливается из ДСП I и III сортов, в связи с этим возможны незначительные дефекты на невидимых поверхностях деталей.
2. Изготовитель оставляет за собой право вносить изменения в конструкцию изделия, не ухудшающие их потребительские свойства, без отображения в паспорте на изделие.
3. Обращаем Ваше внимание! Оттенки цветов рисунков и материалов (ЛДСП, Плёнка ПВХ, отделка и др.), могут незначительно отличаться от рисунков каталога, изображений на сайте, а также при комплектации изделий из разных партий.

ГАРАНТИИ ИЗГОТОВИТЕЛЯ

Гарантия на мебель составляет 24 месяца.

Претензии по качеству и комплектности мебели принимаются в пределах гарантийного срока по месту покупки. Для выполнения предприятием - изготовителем гарантийных обязательств, выявления несоответствий и установления причин их возникновения необходимо сохранить и предоставить:

- 1) части упаковки с наклеенными этикетками, номером партии или ростером (или их фотографии);
- 2) фотографии распечатанных упаковок, где обнаружен заводской брак деталей;
- 3) фотографии узлов, деталей собираемого изделия, если заводской брак обнаружен до сборки и в процессе сборки.

Не являются гарантийным случаем:

Различные повреждения деталей и узлов изделий (бой, сколы, царапины, расслоения, оплавление, набухание ЛДСП и др.), возникшие в результате перевозки самовывозом, самостоятельной сборки, нарушений правил эксплуатации. Замена деталей и узлов изделий, не попадающих под гарантийный случай, производится за дополнительную плату.

Наша мебель прослужит Вам годы, если Вы будете соблюдать несколько простых правил:

ПРАВИЛА ЭКСПЛУАТАЦИИ

ВНИМАНИЕ! Во избежание несчастных случаев во время эксплуатации рекомендуем закрепить изделие к стене. Для разных материалов стен требуются различные крепления, используйте крепёжные средства, подходящие для материала стен в вашем доме.

1. Использовать изделие только по своему функциональному назначению.
2. Располагать изделия на расстоянии не менее 50 см от отопительных приборов.
3. Содержать изделия в сухих проветриваемых помещениях при температуре от +8° С до +50° С и относительной влажности воздуха от 45 % до 70%.
4. Избегать попадания на изделие прямых солнечных лучей и атмосферных осадков.
5. Удалять пыль с поверхности мягкой сухой тканью.
6. Для чистки мебели от загрязнений использовать специальные средства по уходу за мебелью или слабый мыльный (спиртовой) раствор с последующей протиркой сухой тканью.
7. При попадании влаги на изделие незамедлительно протереть поверхность сухой мягкой тканью.
8. При ослаблении крепежной фурнитуры во время эксплуатации мебели, необходимо подтянуть винты, шурупы, болты.

Категорически запрещается:

1. Передвигать, ударять, ронять на поверхности тяжелые, твердые предметы, чтобы не вызвать механические повреждения.
2. Допускать контакт изделия с горячими предметами.
3. Длительный контакт поверхностей изделия с влагой.
4. Контакт изделия с кислотами, щелочами, растворителями и прочими химическими веществами, способными нанести вред изделию.
5. Применять при протирке изделия бытовые чистящие средства, не предусмотренные для ухода за мебелью.

Поделитесь своим мнением об этой мебели. Напишите на zabota@mebelson.ru

 **MEBELSON®**

427022, УР, г. Ижевск, район Пирогово,
ул. Торговая, 15
e-mail: mebelson@udm.net, www.mebelson.ru
тел.: (3412) 623-888, 623-633, 623-632.

Шкаф комбинированный «Колледж»

Габаритные размеры: 2205(в) x 950(ш) x 574(г) мм



Уважаемые покупатели!

Вся выпускаемая мебель для удобства транспортировки и сохранности внешнего вида поставляется в разобранном виде. При этом упаковки с мебелью должны быть надежно защищены от сильных толчков, ударов, повреждения, воздействия влаги и грязи.

Перед сборкой изделия ознакомьтесь с инструкцией по сборке и правилами по эксплуатации (их несоблюдение снимает с предприятия изготовителя гарантийные обязательства), подготовьте необходимые инструменты.

Мебель имеет Гигиенический сертификат



Шкаф комбинированный «Колледж»

ПОСЛЕДОВАТЕЛЬНОСТЬ СБОРКИ

Сборка должна производиться на ровной поверхности.

Этап №1. Подготовка к сборке

Перед непосредственной сборкой необходимо:

- Внимательно ознакомиться с данной инструкцией.
- Распаковать упаковки, скомплектовать детали согласно схемам, определить наличие необходимой фурнитуры.
- Во избежание повреждения поверхностей деталей предварительно разложить мягкую толстую ткань или гофрокартон от упаковки.
- Номера деталей на схемах соответствуют номерам, поставленным на нелицевых кромках деталей.
- **Обратите внимание на подбор соответствующих саморезов.**

Этап №2. Установка фурнитуры

- На дет. 3, 4 установить соответствующие части роликовых направляющих (К-5) крепить при помощи самореза 3,5x16.
- На дет. 2, 3, 14, 15, 17 установить соответствующие части петли накладной (К-4) крепить при помощи самореза 3,5x16 (см. схему 4).
- На дет. 2, 3, 10 установить опору пятниковую (К-6) крепить при помощи самореза 3x20.
- На дет. 2, 4 установить штангодержатель (К-7) крепить при помощи самореза 3,5x16.
- На дет. 14, 15, 16 установить ручку (К-3), крепить при помощи винтов М4x25.

Этап №3. Сборка шкафа (схема 1)

- Дет. 2, 3 крепить к дет. 6 при помощи конфирмата 7x50 (К-1).
 - Дет. 4 крепить к дет. 6 при помощи конфирмата 7x50 (К-1).
 - Дет. 8 крепить к дет. 3, 4 при помощи конфирмата 7x50 (К-1).
 - Дет. 5 крепить к дет. 8 при помощи конфирмата 7x50 (К-1).
 - Дет. 7 (2 шт.) крепить к дет. 2, 4 при помощи конфирмата 7x50 (К-1).
 - Дет. 7 (3 шт.) крепить к дет. 3, 5 при помощи конфирмата 7x50 (К-1).
 - Дет. 9 (3 шт.) крепить к дет. 4, 5 при помощи конфирмата 7x50 (К-1).
 - Дет. 10 крепить к дет. 2, 3, 6 при помощи конфирмата 7x50 (К-1).
 - Дет. 1 крепить к дет. 2, 3, 4, 5 при помощи конфирмата 7x50 (К-1).
 - Дет. 18 крепить к дет. 1, 2, 6 при помощи самореза 3x20 (К-8), в ЛДВП предварительно пробить отверстия (рекомендуемый шаг 150 мм) гвоздем-пробойником.
 - Дет. 21 крепить к дет. 3, 6 при помощи самореза 3x20 (К-8), в ЛДВП предварительно пробить отверстия (рекомендуемый шаг 150 мм) гвоздем-пробойником. Для соединения ЛДВП по дет. 4 использовать саморез 3x20 (К-8) и шайбу для стыковки ДВП (К-9).
 - Дет. 20 крепить к дет. 1, 3 при помощи самореза 3x20 (К-8), в ЛДВП предварительно пробить отверстия (рекомендуемый шаг 150 мм) гвоздем-пробойником.
 - Дет. 19 крепить к дет. 1 при помощи самореза 3x20 (К-8), в ЛДВП предварительно пробить отверстия (рекомендуемый шаг 150 мм) гвоздем-пробойником.
- Для соединения ЛДВП по дет. 4, 5, 8 использовать саморез 3x20 (К-8) и шайбу для стыковки ДВП (К-9).

Перед установкой задних стенок не забудьте проверить диагонали.

!!! ВНИМАНИЕ:

- Боковые стенки ящиков крепить необлицованным торцом в сторону фасада ящика
- Сборка ящика (схема 2):**
- Дет. 11, 12 крепить к дет. 14 при помощи конфирмата 7x50 (К-1).
 - Дет. 16 крепить к дет. 11, 12 при помощи стяжки эксцентриковой (К-2) (см. схему 3).
 - Дет. 22 установить в паз дет. 16 по дет. 11, 12, 13 использовать саморезы 3x20 (К-8), в ЛДВП предварительно пробить отверстия (рекомендуемый шаг 100 мм) гвоздем-пробойником.
 - Установить соответствующие части направляющих роликовых (К-5) при помощи самореза 3,5x16.

Этап №4. Завершение сборки

- В рабочем положении установить и отрегулировать фасад дет. 14, 15, 17 (см. схему 6).
- Установить и отрегулировать ящики (см. схему 5).
- На видимые шляпки конфирмата 7x50 (К-1) установить заглушки.
- Установить штангу (К-7).

ВНИМАНИЕ! Производитель оставляет за собой право не комплектовать наружную и внутреннюю невидимую фурнитуру, а также технологические отверстия заглушками.

Детали

Поз.	Наименование	Кол.
1	Колпак	1
2	Стенка вертикальная 1	1
3	Стенка вертикальная 2	1
4	Перегородка 1	1
5	Перегородка 2	1
6	Стенка горизонтальная 1	1
7	Стенка горизонтальная 2	5
8	Стенка горизонтальная 3	1
9	Стенка горизонтальная 4	3
10	Цоколь	1
11	Стенка боковая ящика 1	2
12	Стенка боковая ящика 2	2
13	Стенка задняя ящика	2
14	Фасад 1	1
15	Фасад 2	1
16	Фасад ящика	2
17	Фасад 3 (принт. рис.)	1
18	Стенка задняя 1 (ЛДВП)	1
19	Стенка задняя 2 (ЛДВП)	1
20	Стенка задняя 3 (ЛДВП)	1
21	Стенка задняя 4 (ЛДВП)	1
22	Дно ящика (ЛДВП)	2

Фурнитура

Поз.	Наименование	Кол.	Изображение*
К-1	Конфирмат 7x50	64	
	Заглушка конфирмата	28	
	Ключ конфирматный	1	
К-2	Стяжка эксцентриковая	8	
К-3	Ручка 160 мм	4	
К-4	Петля накладная	8	
	Саморез 3,5x16**	32	
К-5	Направляющая роликовая L=500	2	
	Саморез 3,5x16**	16	
К-6	Опора пятниковая	6	
	Саморез 3x20**	12	
К-7	Труба d25 мм, L=317	1	
	Штангодержатель	2	
	Саморез 3,5x16**	4	
К-8	Саморез 3x20**	102	
	Гвоздь-пробойник 3x70	1	
К-9	Шайба для стыковки ДВП	31	

* Изображение фурнитуры дает представление о её внешнем виде и не отображает реальных размеров.

** Обратите внимание на подбор соответствующих саморезов.

Схема 3. Установка стяжки эксцентриковой

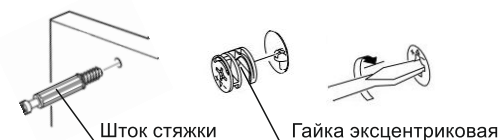


Схема 1. Сборка шкафа

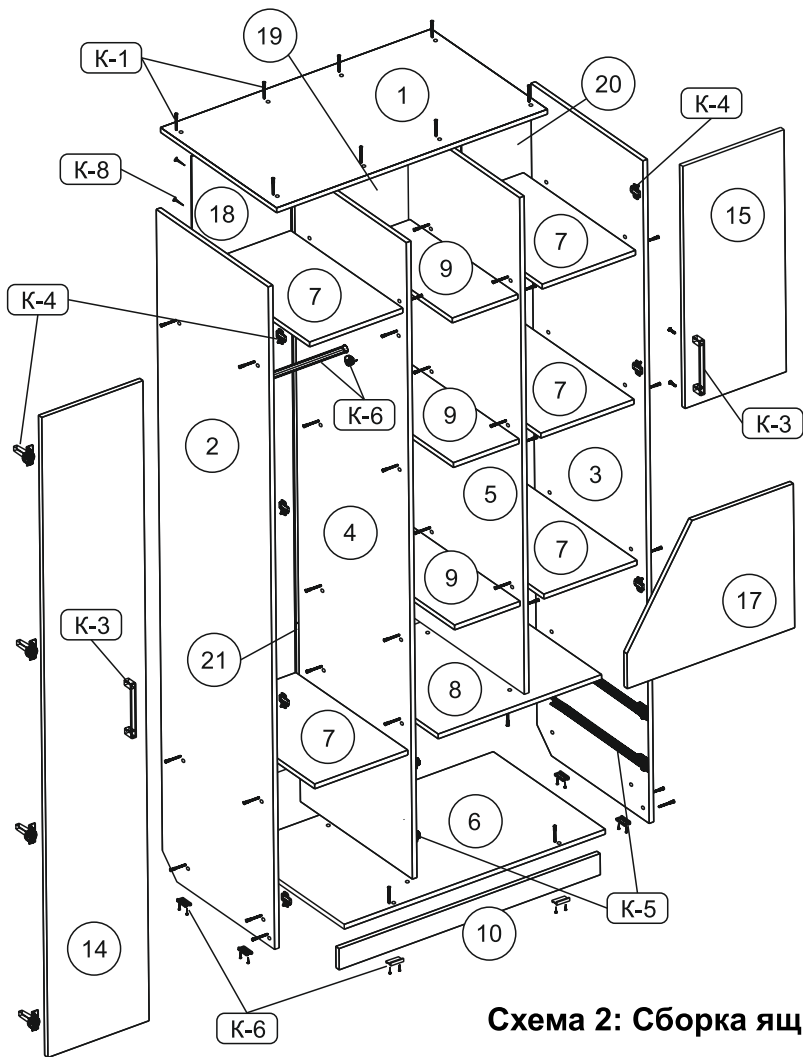


Схема 2: Сборка ящика

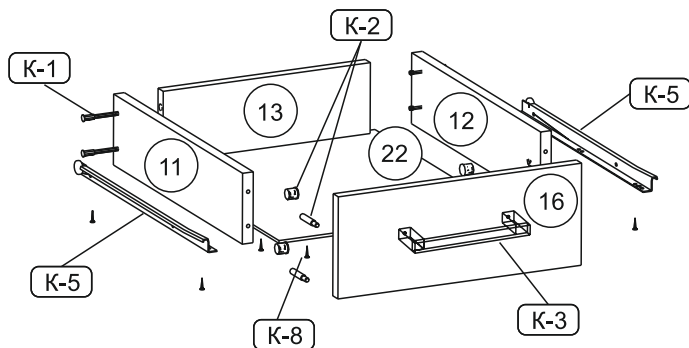


Схема 4. Установка петель

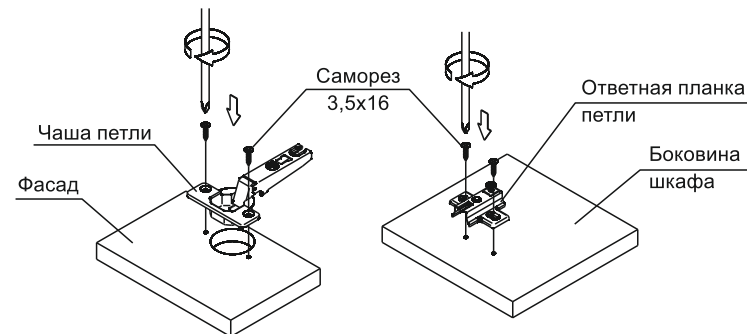


Схема 5. Установка ящика

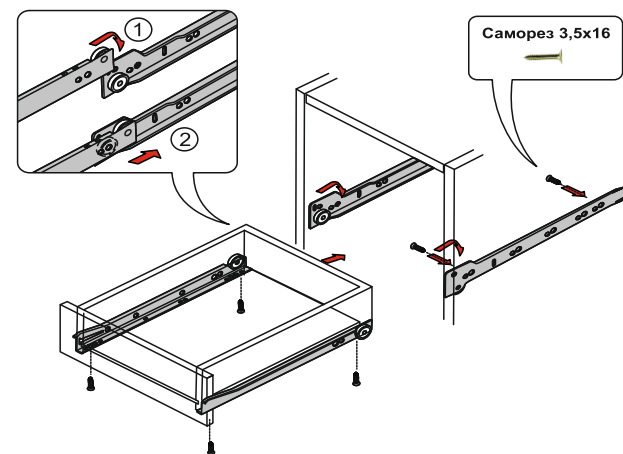
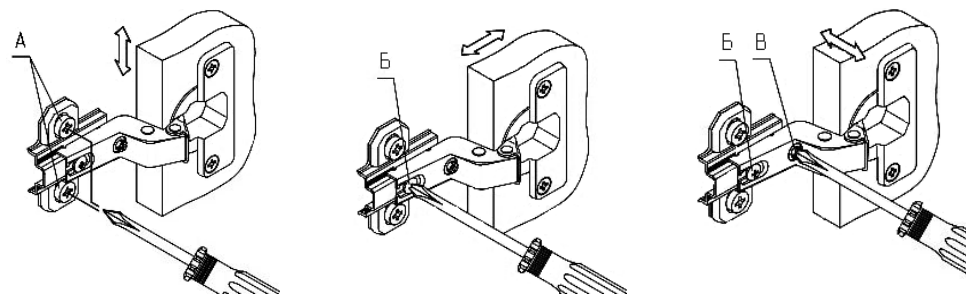


Схема 6. Регулирование зазоров и положения фасада



1. Регулирование вертикального положения фасада:

- ослабить саморезы «А»;
- отрегулировать положение ответной планки петли по вертикали;
- затянуть саморезы «А».

2. Регулирование глубины фасада:

- ослабить винт «Б»;
- отрегулировать расстояние между фасадом и боковиной;
- затянуть винт «Б».

3. Регулирование наложения фасада:

- ослабить винт «Б»;
- отрегулировать наложение между фасадом и боковиной, затягивая или ослабляя винт «В»;
- затянуть винт «Б».