

Инструменты, которые могут понадобиться при сборке



Примечания:

1. Мебель изготавливается из ДСП I и III сортов, в связи с этим возможны незначительные дефекты на невидимых поверхностях деталей.
2. Изготовитель оставляет за собой право вносить изменения в конструкцию изделия, не ухудшающие их потребительские свойства, без отображения в паспорте на изделие.
3. Обращаем Ваше внимание! Оттенки цветов рисунков и материалов (ЛДСП, Плёнка ПВХ, отделка и др.), могут незначительно отличаться от рисунков каталога, изображений на сайте, а также при комплектации изделий из разных партий.

ГАРАНТИИ ИЗГОТОВИТЕЛЯ

Гарантия на мебель составляет 24 месяца.

Претензии по качеству и комплектности мебели принимаются в пределах гарантийного срока по месту покупки. Для выполнения предприятием - изготовителем гарантийных обязательств, выявления несоответствий и установления причин их возникновения необходимо сохранить и предоставить:

- 1) части упаковки с наклеенными этикетками, номером партии или ростером (или их фотографии);
- 2) фотографии распечатанных упаковок, где обнаружен заводской брак деталей;
- 3) фотографии узлов, деталей собираемого изделия, если заводской брак обнаружен до сборки и в процессе сборки.

Не являются гарантийным случаем:

Различные повреждения деталей и узлов изделий (бой, сколы, царапины, расслоения, оплавление, набухание ЛДСП и др.), возникшие в результате перевозки самовывозом, самостоятельной сборки, нарушений правил эксплуатации. Замена деталей и узлов изделий, не попадающих под гарантийный случай, производится за дополнительную плату.

Наша мебель прослужит Вам годы, если Вы будете соблюдать несколько простых правил:

ПРАВИЛА ЭКСПЛУАТАЦИИ

ВНИМАНИЕ! Во избежание несчастных случаев во время эксплуатации рекомендуем закрепить изделие к стене. Для разных материалов стен требуются различные крепления, используйте крепёжные средства, подходящие для материала стен в вашем доме.

1. Использовать изделие только по своему функциональному назначению.
2. Располагать изделия на расстоянии не менее 50 см от отопительных приборов.
3. Содержать изделия в сухих проветриваемых помещениях при температуре от +8° С до +50° С и относительной влажности воздуха от 45 % до 70%.
4. Избегать попадания на изделие прямых солнечных лучей и атмосферных осадков.
5. Удалять пыль с поверхности мягкой сухой тканью.
6. Для чистки мебели от загрязнений использовать специальные средства по уходу за мебелью или слабый мыльный (спиртовой) раствор с последующей протиркой сухой тканью.
7. При попадании влаги на изделие незамедлительно протереть поверхность сухой мягкой тканью.
8. При ослаблении крепежной фурнитуры во время эксплуатации мебели, необходимо подтянуть винты, шурупы, болты.

Категорически запрещается:

1. Передвигать, ударять, ронять на поверхности тяжелые, твердые предметы, чтобы не вызвать механические повреждения.
2. Допускать контакт изделия с горячими предметами.
3. Длительный контакт поверхностей изделия с влагой.
4. Контакт изделия с кислотами, щелочами, растворителями и прочими химическими веществами, способными нанести вред изделию.
5. Применять при протирке изделия бытовые чистящие средства, не предусмотренные для ухода за мебелью.

Поделитесь своим мнением об этой мебели. Напишите на zabota@mebelson.ru

 **MEBELSON®**

427022, УР, г. Ижевск, район Пирогово,
ул. Торговая, 15
e-mail: mebelson@udm.net, www.mebelson.ru
тел.: (3412) 623-888, 623-633, 623-632

Шкаф 2-створчатый «Натали»

Габаритные размеры: 800(ш) x 544(г) x 2105(в) мм



Уважаемые покупатели!

Вся выпускаемая мебель для удобства транспортировки и сохранности внешнего вида поставляется в разобранном виде. При этом упаковки с мебелью должны быть надежно защищены от сильных толчков, ударов, повреждения, воздействия влаги и грязи.

Перед сборкой изделия ознакомьтесь с инструкцией по сборке и правилами по эксплуатации (их несоблюдение снимает с предприятия изготовителя гарантийные обязательства), подготовьте необходимые инструменты.

Мебель имеет Гигиенический сертификат

EAC

Шкаф 2-створчатый «Натали»

ПОСЛЕДОВАТЕЛЬНОСТЬ СБОРКИ

Внимание: Внимание: Изделие предусматривает универсальный монтаж фасада с принтерной печатью (слева/справа).

Сборка должна производиться на ровной поверхности.

Этап №1. Подготовка к сборке

- Внимательно ознакомиться с данной инструкцией.
- Распаковать упаковки, скомплектовать детали согласно схемам, определить наличие необходимой фурнитуры.
- Номера деталей на схемах соответствуют номерам, поставленным на нелицевых кромках деталей.
- Во избежание повреждения поверхностей деталей предварительно разложить мягкую толстую ткань или гофрокартон от упаковки.
- Обратите внимание на нумерацию деталей корпуса и фасадной части.
- **Обратите внимание на подбор соответствующих саморезов.**

Этап №2. Установка фурнитуры

- На дет. №1, 2, 7, 8 установить соответствующие части петли накладной (К-3) крепить при помощи саморезов 4x16 (схема 1).
- На дет. №1, 2 установить опору пятниковую (К-5).
- На дет. №7, 8 установить ручку (К-2), крепить при помощи самореза 4x25.
- На дет. №1, 2 установить штангодержатель (К-4), крепить при помощи самореза 4x16.

Этап №3. Последовательность сборки

- Дет. №4 (3 шт.) крепить к дет. №1, 2 при помощи винта конфирмата (К-1).
- Дет. №6 крепить к дет. №1, 2 при помощи винта конфирмата (К-1).
- Дет. №3 крепить к дет. №1, 2 при помощи винта конфирмата (К-1).
- Дет. №5 крепить к дет. №1, 2 при помощи винта конфирмата (К-1).
- Дет. №9 (2 шт.) крепить к дет. №1, 2, 3, 4 (3 шт.) при помощи самореза 3x20 (К-8, см. примечание).
- Дет. №9 (2 шт.) крепить к дет. №5 при помощи самореза с прессшайбой (К-9).

Этап №4. Завершение сборки

- Установить трубу L=763 на штангодержатели (К-4).
- В рабочем положении установить и отрегулировать фасады дет. №7, 8 (схема 2).
- На видимые шляпки конфирматов 7x50 (К-1), установить заглушки.
- Заглушить не сквозные отверстия на боковых стенках дет. №1, 2 при помощи заглушки самоклеющейся (К-6).

ПРИМЕЧАНИЕ

Перед установкой деталей из ЛДВП необходимо:

- проверить диагонали корпуса;
- пробить в ЛДВП отверстия гвоздем-пробойником. Рекомендуемый шаг отверстий 150 мм.
- Дет. №9 (2 шт.) соединить между собой планкой для стыковки ЛДВП (К-7).

Шкаф 2-створчатый «Натали»

Детали

Поз.	Наименование	Кол.
1	Бок левый	1
2	Бок правый	1
3	Колпак	1
4	Горизонт	3
5	Ребро	1
6	Цоколь	1
7	Фасад	1
8	Фасад	1
9	Задняя стенка	2

ВНИМАНИЕ! Производитель оставляет за собой право не комплектовать наружную и внутреннюю невидимую фурнитуру, а также технологические отверстия заглушками.

Фурнитура

Поз.	Наименование	Кол.	Изображение*
К-1	Конфирмат 7x50	20	
	Заглушка конфирмата	16	
	Ключ конфирматный	1	
К-2	Ручка 160 мм (саморез в комплекте)	2	
К-3	Петля накладная	8	
	Саморез 4x16**	32	
К-4	Штангодержатель	2	
	Труба L=763 мм	1	
	Саморез 4x16**	4	
К-5	Опора пятниковая	5	
	Саморез 3x20**	10	
К-6	Заглушка конфирмата самокл.	4	
К-7	Планка стыковки ЛДВП	1	
К-8	Саморез 3x20**	50	
	Гвоздь-пробойник 3x70	1	
К-9	Саморез с прессшайбой 4,2x13**	2	

* Изображение фурнитуры дает представление о её внешнем виде и не отображает реальных размеров.

** Обратите внимание на подбор соответствующих саморезов.

Шкаф 2-створчатый «Натали»

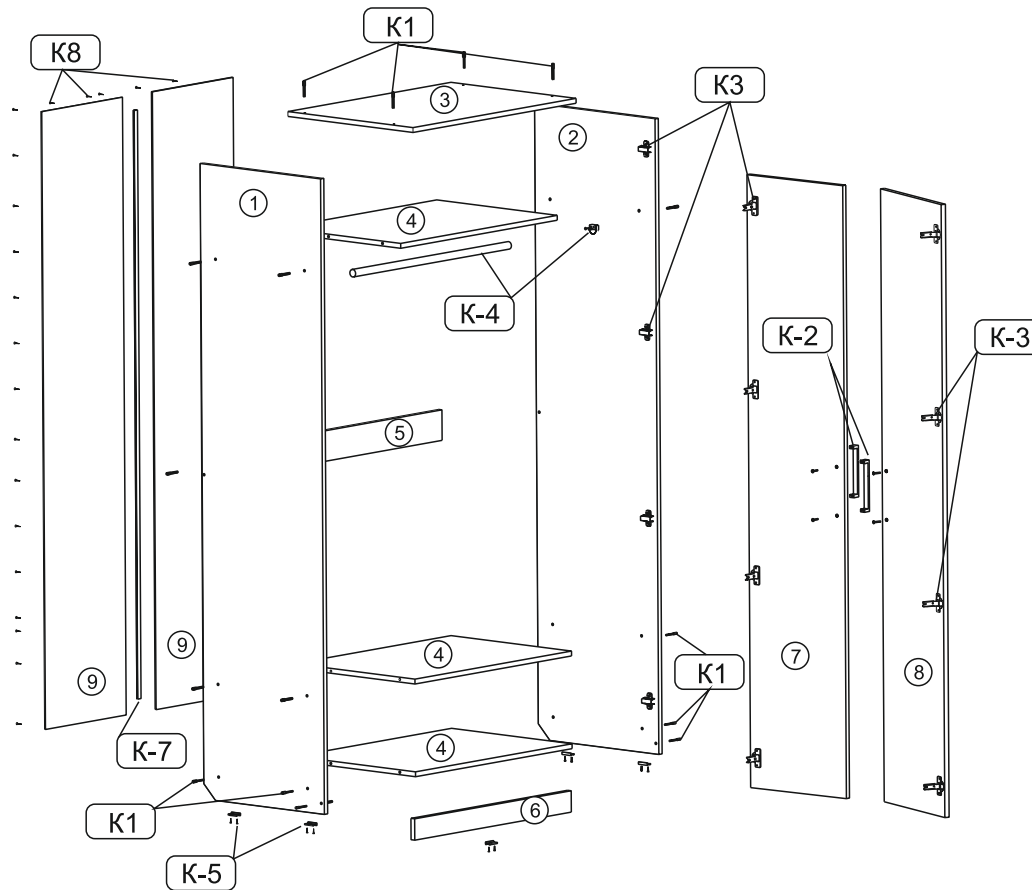


Схема 1. Установка петель

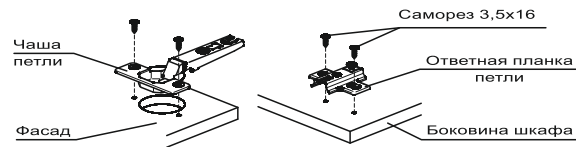


Схема 2. Регулирование зазоров и положения фасада.

