

Инструменты, которые могут понадобиться при сборке



Примечания:

1. Мебель изготавливается из ДСП I и III сортов, в связи с этим возможны незначительные дефекты на невидимых поверхностях деталей.
2. Изготовитель оставляет за собой право вносить изменения в конструкцию изделия, не ухудшающие их потребительские свойства, без отображения в паспорте на изделие.
3. Обращаем Ваше внимание! Оттенки цветов рисунков и материалов (ЛДСП, Плёнка ПВХ, отделка и др.), могут незначительно отличаться от рисунков каталога, изображений на сайте, а также при комплектации изделий из разных партий.

ГАРАНТИИ ИЗГОТОВИТЕЛЯ

Гарантия на мебель составляет 24 месяца.

Претензии по качеству и комплектности мебели принимаются в пределах гарантийного срока по месту покупки. Для выполнения предприятием - изготовителем гарантийных обязательств, выявления несоответствий и установления причин их возникновения необходимо сохранить и предоставить:

- 1) части упаковки с наклеенными этикетками, номером партии или роостером (или их фотографии);
- 2) фотографии распечатанных упаковок, где обнаружен заводской брак деталей;
- 3) фотографии узлов, деталей собираемого изделия, если заводской брак обнаружен до сборки и в процессе сборки.

Не являются гарантийным случаем:

Различные повреждения деталей и узлов изделий (бой, сколы, царапины, расслоения, оплавнение, набухание ЛДСП и др.), возникшие в результате перевозки самовывозом, самостоятельной сборки, нарушений правил эксплуатации. Замена деталей и узлов изделий, не попадающих под гарантийный случай, производится за дополнительную плату.

Наша мебель прослужит Вам годы, если Вы будете соблюдать несколько простых правил:

ПРАВИЛА ЭКСПЛУАТАЦИИ

ВНИМАНИЕ! Во избежание несчастных случаев во время эксплуатации рекомендуем закрепить изделие к стене. Для разных материалов стен требуются различные крепления, используйте крепёжные средства, подходящие для материала стен в вашем доме.

1. Использовать изделие только по своему функциональному назначению.
2. Располагать изделия на расстоянии не менее 50 см от отопительных приборов.
3. Содержать изделия в сухих проветриваемых помещениях при температуре от +8° С до +50° С и относительной влажности воздуха от 45 % до 70%.
4. Избегать попадания на изделие прямых солнечных лучей и атмосферных осадков.
5. Удалять пыль с поверхности мягкой сухой тканью.
6. Для чистки мебели от загрязнений использовать специальные средства по уходу за мебелью или слабый мыльный (спиртовой) раствор с последующей протиркой сухой тканью.
7. При попадании влаги на изделие незамедлительно протереть поверхность сухой мягкой тканью.
8. При ослаблении крепежной фурнитуры во время эксплуатации мебели, необходимо подтянуть винты, шурупы, болты.

Категорически запрещается:

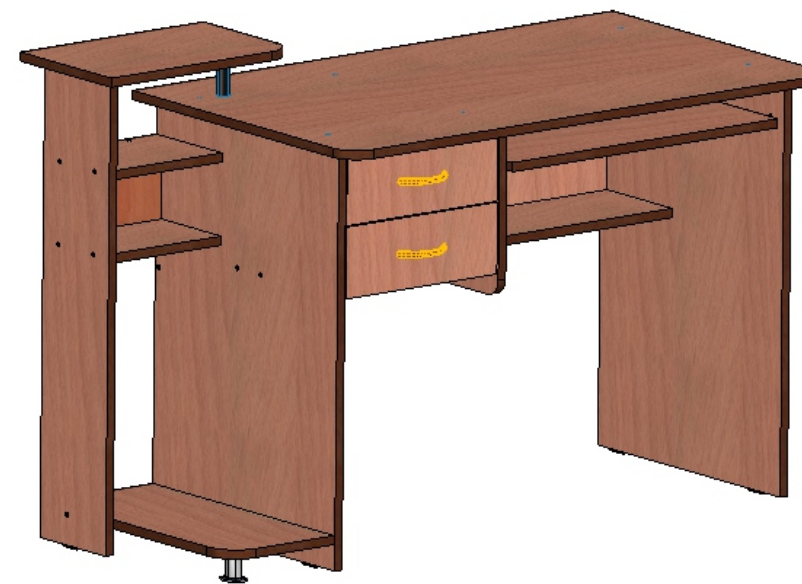
1. Передвигать, ударять, ронять на поверхности тяжелые, твердые предметы, чтобы не вызвать механические повреждения.
2. Допускать контакт изделия с горячими предметами.
3. Длительный контакт поверхностей изделия с влагой.
4. Контакт изделия с кислотами, щелочами, растворителями и прочими химическими веществами, способными нанести вред изделию.
5. Применять при протирке изделия бытовые чистящие средства, не предусмотренные для ухода за мебелью.

 **MEBELSON®**

427022, УР,г. Ижевск, район Пирогово,
ул. Торговая, 15
e-mail: mebelson@udm.net, www.mebelson.ru
тел.: (3412) 623-888, 623-633, 623-632

Стол компьютерный «Ирбис»

Габаритные размеры: 1296(ш) x 600(г) x 855(в) мм



Уважаемые покупатели!

Вся выпускаемая мебель для удобства транспортировки и сохранности внешнего вида поставляется в разобранном виде. При этом упаковки с мебелью должны быть надежно защищены от сильных толчков, ударов, повреждения, воздействия влаги и грязи.

Перед сборкой изделия ознакомьтесь с инструкцией по сборке и правилами по эксплуатации (их несоблюдение снимает с предприятия изготовителя гарантийные обязательства), подготовьте необходимые инструменты.

Мебель имеет Гигиенический сертификат



Стол компьютерный «Ирбис»

Перед непосредственной сборкой необходимо:

- Внимательно ознакомиться с данной инструкцией.
- Распаковать упаковки, скомплектовать детали согласно схемам, определить наличие необходимой фурнитуры.
- Номера деталей на схемах соответствуют номерам, поставленным на нелицевых кромках деталей.
- Во избежание повреждения поверхности деталей мебели рекомендуем на месте сборки положить мягкую толстую ткань или гофрокартон от упаковки.
- **Обратите внимание на подбор соответствующих саморезов.**

ПОСЛЕДОВАТЕЛЬНОСТЬ СБОРКИ:

Сборка производится на ровной поверхности.

Установите фурнитуру:

1. На дет. 11 установить опору (К-10), крепить при помощи самореза 4x16.
2. На дет. 17 (2 шт.) установить ручку на винты М4x25 (К-6).
3. На дет. 2, 4, 6 установить соответствующие части направляющих роликовых L=350 мм (К-7), крепить при помощи самореза 4x16.(см.схему установки направляющих роликовых)
4. На дет. 3, 4 установить соответствующие части направляющих роликовых L=400 мм (К-8), крепить при помощи самореза 4x16.(см.схему установки направляющих роликовых)
5. На дет. 1, 10 установить фланец для трубы (К-9), крепить при помощи самореза 4x16.
6. На дет. 10 установить соответствующие части стяжки эксцентриковой (К-2). (см. схему установки стяжки эксцентриковой)
7. На дет. 1 установить уголок стяжки (К-4), крепить при помощи евровинта. (положение уголка стяжки см. на схеме сборки).
8. На дет. 2, 3, 9 установить опору пятниковую (К-3), крепить при помощи самореза 3x20.

Каркас собирается в следующей последовательности:

1. Дет. 5 крепить к дет. 2, 3, 4 при помощи винта конфирмата (К-1).
2. Дет. 7 крепить к дет. 2, 4 при помощи винта конфирмата (К-1).
3. Дет. 8 крепить к дет. 3, 4 при помощи винта конфирмата (К-1).
4. Дет. 11, 12 (2 шт.) крепить к дет. 3 при помощи винта конфирмата (К-1).
5. Дет. 13 крепить к дет. 12 (2 шт.) при помощи винта конфирмата (К-1).
6. Дет. 9 крепить к дет. 11, 12 (2 шт.) при помощи винта конфирмата (К-1).
7. Дет. 1 крепить к дет. 2, 3, 4 при помощи стяжки угловой и евровинта (К-4).
8. Дет. 10 крепить к дет. 9 при помощи стяжки эксцентриковой (К-2), при этом дет. 10 крепить к дет.1 при помощи трубы (К-9).

Сборка ящика:

Внимание!!! Дет. 14 (2 шт.) крепить необлицованным торцем к дет. 15.

1. Дет. 14 (2 шт.) крепить к дет. 15, 16 при помощи винта конфирмата (К-1). Перед установкой дна ящика (ДВП) не забудьте проверить диагонали.
2. Дет. 18 крепить к дет. 14 (2 шт.), 15, 16 при помощи самореза 3x20, в ДВП предварительно пробить отверстия (рекомендуемый шаг 100 мм) гвоздем-пробойником (К-11).
3. На дет. 14 (2 шт.) установить соответствующие части направляющих роликовых L=400 мм (К-8), крепить при помощи самореза 4x16.(см.схему установки направляющей)
4. Дет. 17 крепить к дет. 15 при помощи винта М6x25 (К-5).

Завершение сборки:

- Установить полку выдвижную дет. 6.
- Установить ящики, ослабить винты М6x25 (К-5), отрегулировать накладки.
- Заглушить видимые шляпки винта конфирмата и эксцентрика.

Стол компьютерный «Ирбис»

Детали

| № | Наименование | Кол-во |
|---|----------------------|--------|
| 1 | Колпак | 1 |
| 2 | Стенка боковая прав. | 1 |
| 3 | Стенка боковая лев. | 1 |
| 4 | Стенка вертикальная | 1 |
| 5 | Стенка задняя | 1 |
| 6 | Полка выдвижная | 1 |
| 7 | Полка | 1 |
| 8 | Горизонт | 1 |
| 9 | Стенка вертикальная | 1 |

| № | Наименование | Кол-во |
|----|----------------------|--------|
| 10 | Колпак малый | 1 |
| 11 | Горизонт | 1 |
| 12 | Полка | 2 |
| 13 | Задняя стенка | 1 |
| 14 | Боковая стенка ящика | 4 |
| 15 | Ложная стенка ящика | 2 |
| 16 | Задняя стенка ящика | 2 |
| 17 | Фасад ящика | 2 |
| 18 | Дно ящика (ДВП) | 2 |

ВНИМАНИЕ! Производитель оставляет за собой право не комплектовать наружную и внутреннюю невидимую фурнитуру, а также технологические отверстия заглушками.

Фурнитура

| № | Наименование | Изображение* | Кол-во |
|------|---|--------------|----------|
| К-1 | Винт конфирмат 7x50 Заглушка конфирмата Ключ конфирматный | | 37 |
| | | | 22 |
| | | | 1 |
| К-2 | Стяжка эксцентриковая Заглушка эксцентрика | | 2 к-т |
| | | | 2 |
| К-3 | Опора пятниковая Саморез 3x20** | | 5 |
| | | | 10 |
| К-4 | Уголок стяжки Евровинт 6,2x13 | | 6 |
| | | | 12 |
| К-5 | Винт М6x25 | | 4 |
| К-6 | Ручка (96)+2 винта М4x25 | | 2 компл. |
| К-7 | Направляющие роликовые L=350 Саморез 4x16** | | 1 компл. |
| | | | 8 |
| К-8 | Направляющие роликовые L=400 Саморез 4x16** | | 2 компл. |
| | | | 16 |
| К-9 | Труба D=25 мм, L=84 мм Фланец для трубы D=25 Саморез 4x16** Ключ для фланца шестигранный | | 1 |
| | | | 2 |
| | | | 6 |
| | | | 1 |
| К-10 | Опора нерегулируемая H=50 Саморез 4x16** | | 1 |
| | | | 4 |
| К-11 | Саморез 3x20** Гвоздь-пробойник 3x70 | | 30 |
| | | | 1 |

* Изображение фурнитуры дает представление о её внешнем виде и не отображает реальных размеров.

** Обратите внимание на подбор соответствующих саморезов.

Стол компьютерный «Ирбис»

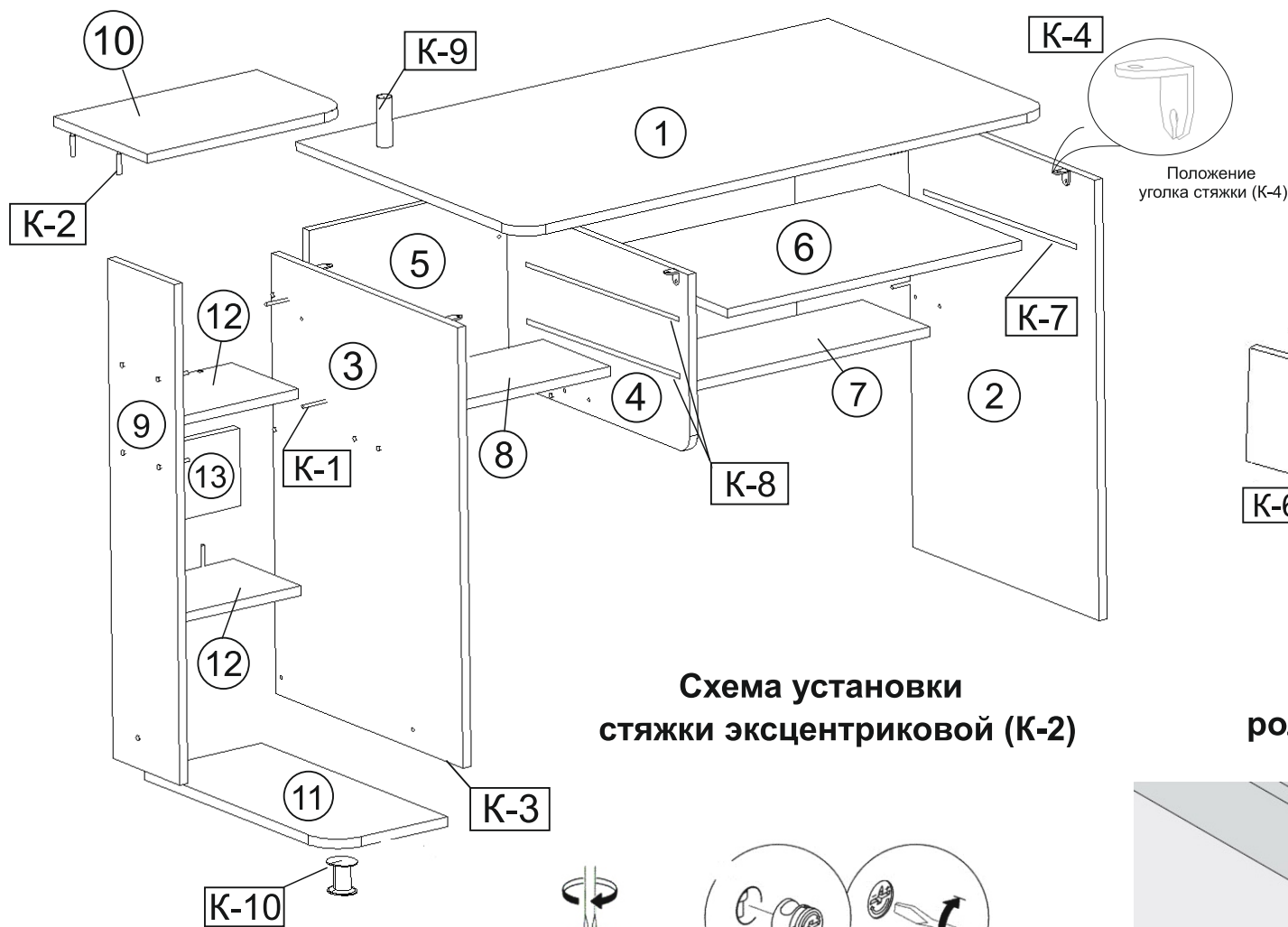


Схема установки
стяжки эксцентриковой (K-2)

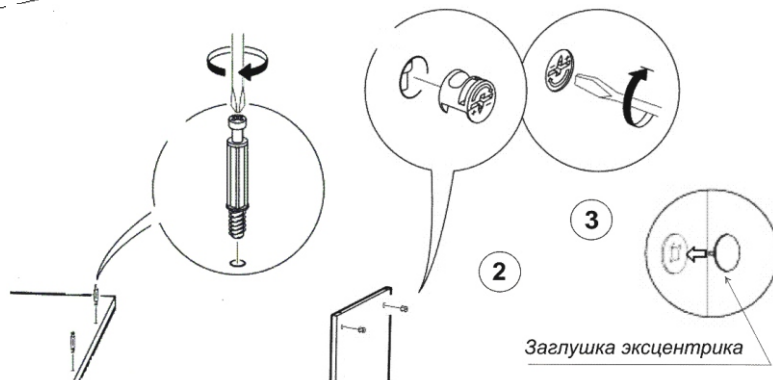


Схема сборки ящика

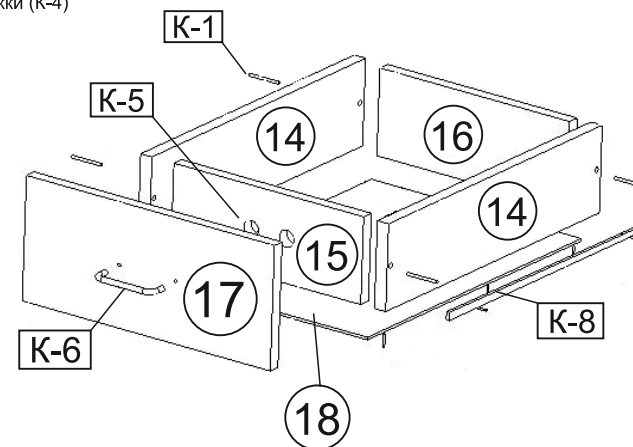
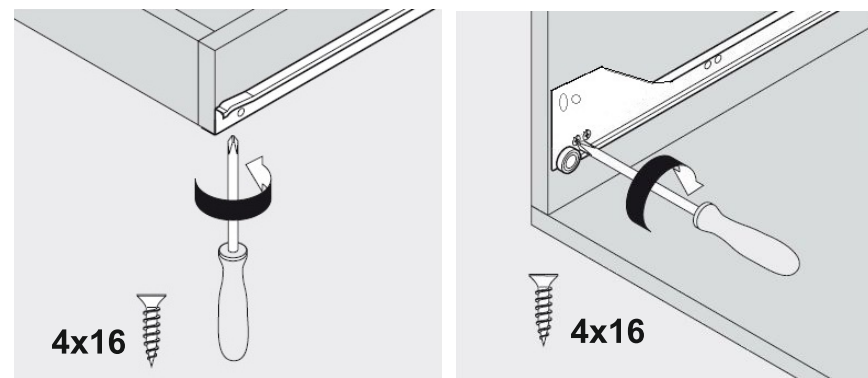


Схема установки
роликовых направляющих (K-8)



на ящик

на опору