

## Инструменты, которые могут понадобиться при сборке



### Примечания:

1. Мебель изготавливается из ДСП I и III сортов, в связи с этим возможны незначительные дефекты на невидимых поверхностях деталей.
2. Изготовитель оставляет за собой право вносить изменения в конструкцию изделия, не ухудшающие их потребительские свойства, без отображения в паспорте на изделие.
3. Обращаем Ваше внимание! Оттенки цветов рисунков и материалов (ЛДСП, Плёнка ПВХ, отделка и др.), могут незначительно отличаться от рисунков каталога, изображений на сайте, а также при комплектации изделий из разных партий.

### ГАРАНТИИ ИЗГОТОВИТЕЛЯ

#### Гарантия на мебель составляет 24 месяца.

Претензии по качеству и комплектности мебели принимаются в пределах гарантийного срока по месту покупки. Для выполнения предприятием - изготовителем гарантийных обязательств, выявления несоответствий и установления причин их возникновения необходимо сохранить и предоставить:

- 1) части упаковки с наклеенными этикетками, номером партии или ростером (или их фотографии);
- 2) фотографии распечатанных упаковок, где обнаружен заводской брак деталей;
- 3) фотографии узлов, деталей собираемого изделия, если заводской брак обнаружен до сборки и в процессе сборки.

#### Не являются гарантийным случаем:

Различные повреждения деталей и узлов изделий (бой, сколы, царапины, расслоения, оплавление, набухание ЛДСП и др.), возникшие в результате перевозки самовывозом, самостоятельной сборки, нарушений правил эксплуатации. Замена деталей и узлов изделий, не попадающих под гарантийный случай, производится за дополнительную плату.

Наша мебель прослужит Вам годы, если Вы будете соблюдать несколько простых правил:

### ПРАВИЛА ЭКСПЛУАТАЦИИ

**ВНИМАНИЕ!** Во избежание несчастных случаев во время эксплуатации рекомендуем закрепить изделие к стене. Для разных материалов стен требуются различные крепления, используйте крепёжные средства, подходящие для материала стен в вашем доме.

1. Использовать изделие только по своему функциональному назначению.
2. Располагать изделия на расстоянии не менее 50 см от отопительных приборов.
3. Содержать изделия в сухих проветриваемых помещениях при температуре от +8° С до +50° С и относительной влажности воздуха от 45 % до 70%.
4. Избегать попадания на изделие прямых солнечных лучей и атмосферных осадков.
5. Удалять пыль с поверхности мягкой сухой тканью.
6. Для чистки мебели от загрязнений использовать специальные средства по уходу за мебелью или слабый мыльный (спиртовой) раствор с последующей протиркой сухой тканью.
7. При попадании влаги на изделие незамедлительно протереть поверхность сухой мягкой тканью.
8. При ослаблении крепежной фурнитуры во время эксплуатации мебели, необходимо подтянуть винты, шурупы, болты.

#### Категорически запрещается:

1. Передвигать, ударять, ронять на поверхности тяжелые, твердые предметы, чтобы не вызвать механические повреждения.
2. Допускать контакт изделия с горячими предметами.
3. Длительный контакт поверхностей изделия с влагой.
4. Контакт изделия с кислотами, щелочами, растворителями и прочими химическими веществами, способными нанести вред изделию.
5. Применять при протирке изделия бытовые чистящие средства, не предусмотренные для ухода за мебелью.

Поделитесь своим мнением об этой мебели. Напишите на [zabota@mebelson.ru](mailto:zabota@mebelson.ru)

 **MEBELSON®**

427022, УР, г. Ижевск, район Пирогово,  
ул. Торговая, 15  
e-mail: [mebelson@udm.net](mailto:mebelson@udm.net), [www.mebelson.ru](http://www.mebelson.ru)  
тел.: (3412) 623-888, 623-633, 623-632.

## Мини-стенка «Афина»

Габаритные размеры: 1452(в) x 1404(ш) x 382(г) мм



## Уважаемые покупатели!

Вся выпускаемая мебель для удобства транспортировки и сохранности внешнего вида поставляется в разобранном виде. При этом упаковки с мебелью должны быть надежно защищены от сильных толчков, ударов, повреждения, воздействия влаги и грязи.

Перед сборкой изделия ознакомьтесь с инструкцией по сборке и правилами по эксплуатации (их несоблюдение снимает с предприятия изготовителя гарантийные обязательства), подготовьте необходимые инструменты.

Мебель имеет Гигиенический сертификат



# Мини-стенка «Афина»

## ПОСЛЕДОВАТЕЛЬНОСТЬ СБОРКИ

Сборка должна производиться на ровной поверхности.

### 1. Подготовка к сборке

Перед непосредственной сборкой необходимо:

- Внимательно ознакомиться с данной инструкцией.
- Распаковать упаковку, скомплектовать детали согласно схемам, определить наличие необходимой фурнитуры.
- Во избежание повреждения поверхностей деталей предварительно разложить мягкую толстую ткань или гофрокартон от упаковки. **Обратите внимание на подбор соответствующих саморезов.** Номера деталей на схемах соответствуют номерам, поставленным на нелицевых кромках деталей.

### 2. Установка фурнитуры

- На дет. №2, 17 установить соответствующие части стяжки эксцентриковой (K2) (схема 2).
- На дет. №1, 18, 19 установить соответствующие части петли накладной (K4), крепить при помощи саморезов 3,5x16 (схема 4).
- На дет. №2, 7 установить втулки комплекта для стеклянной двери (K9) (схема 3).
- На дет. №7 установить магнитный толкатель комплекта для стеклянной двери (K9) при помощи саморезов 3,5x16.
- На дет. № 15, 16 (2 шт.) установить опоры пятниковые (K5) при помощи саморезов 3x20.

### 3. Сборка корпуса (схема 1)

- Дет. №5 крепить к дет. № 1 при помощи конфирматов 7x50 (K1).
- Дет. №15, 16 (2 шт.) крепить к дет. №1 при помощи конфирматов 7x50 (K1).
- Дет. №3, 4, 6 (2 шт.) крепить к дет. №17 при помощи конфирматов 7x50 (K1).
- Дет. №5 крепить к дет. №17 при помощи стяжки эксцентриковой (K2) (схема 2).
- Дет. №3, 4 крепить к дет. №1 при помощи конфирматов 7x50 (K1).
- Дет. №13 крепить к дет. №14 при помощи стяжки эксцентриковой двухсторонней (K3).
- Дет. №10 крепить к дет. №13, 14 при помощи конфирматов 7x50 (K1)
- Дет. №12 крепить к дет. №10, 14 при помощи конфирматов 7x50 (K1)
- Дет. №11 крепить к дет. №12, 13, 14 при помощи конфирматов 7x50 (K1)
- Дет. №8, 9 крепить к дет. №7 при помощи конфирматов 7x50 (K1).
- Дет. №9 крепить к дет. №10, 11, 13 при помощи конфирматов 7x50 (K1)
- Дет. №8, 9, 14 крепить к дет. №2 при помощи конфирматов 7x50 (K1)
- Дет. №2 крепить к дет. №3, 4, 6 (2 шт.) при помощи стяжки эксцентриковой (K2).
- Дет. №20 крепить к дет. №1, 3, 4, 5, 17 при помощи саморезов 3x20 (K8) (см. примечание).
- Дет. №21 крепить к дет. №2, 7, 8, 9 при помощи саморезов 3x20 (K8) (см. примечание).

### 4. Завершение сборки

- На дет. №18, 19 установить ручки при помощи винтов (K7).
- В рабочем положении установить и отрегулировать фасады дет. №18, 19 (схема 5).
- На дет. №3, 4, 18, 19 установить ограничитель барный (K10) при помощи саморезов 3,5x16.
- На дет. №8, 9 установить полкодержатели (K6).
- Установить дет. №23 (2 шт.).
- На дет. №2, 7 установить петли комплекта для стеклянной двери (K9) (схема 3).
- Установить дет. №22, проложив планку комплекта для стеклянной двери между стеклом и винтами (схема 3), отрегулировать фасад и зафиксировать его с помощью винтов.

**ВНИМАНИЕ!** Не прикладывайте излишних усилий при затягивании винтов (K9) во избежание повреждения стекла.

**ВНИМАНИЕ!** Производитель оставляет за собой право не комплектовать наружную и внутреннюю невидимую фурнитуру, а также технологические отверстия заглушками.

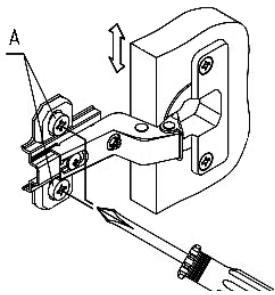
## Фурнитура

Поз.	Наименование	Кол.	Изображение*
K1	Конфирмат 7x50	45	
	Ключ конфирматный	1	
	Заглушка конфирмата	14	
K2	Стяжка эксцентриковая	10	
	Заглушка эксцентрика	4	
K3	Стяжка эксцентриковая двухсторонняя	2	
K4	Петля накладная	4	
	Саморез 3,5x16**	16	
K5	Опора пятниковая	6	
	Саморез 3x20**	12	
K6	Полкодержатель обрезиненный	8	
K7	Ручка	2	
	Винт	4	
K8	Саморез 3x20**	40	
	Гвоздь-пробойник	1	
K9	Комплект для 1-й стеклянной двери	1	
	Саморез 3,5x16**	2	
K10	Ограничитель барный	2	
	Саморез 3,5x16**	10	

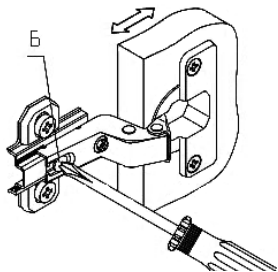
\* Изображение фурнитуры дает представление о её внешнем виде и не отображает реальных размеров.

\*\* Обратите внимание на подбор соответствующих саморезов.

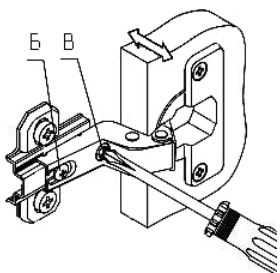
## Схема 5. Регулирование зазоров и положения фасада



1. Регулирование вертикального положения фасада:
- ослабить саморезы «А»;
  - отрегулировать положение ответной планки петли по вертикали;
  - затянуть саморезы «А».



2. Регулирование глубины фасада:
- ослабить винт «Б»;
  - отрегулировать расстояние между фасадом и боковиной;
  - затянуть винт «Б».



3. Регулирование наложения фасада:
- ослабить винт «Б»;
  - отрегулировать наложение фасада, затягивая или ослабляя винт «В»;
  - затянуть винт «Б».

- На дет. №22 установить ручку комплекта для стеклянной двери (К9) на уровне магнитного толкателя (К9).
- На видимые шляпки конфирматов (К1) установить заглушки (К1).
- На видимые гайки стяжек эксцентриковых (К2) установить заглушки (К2).

### ПРИМЕЧАНИЕ

Перед установкой деталей из ЛХДФ необходимо:

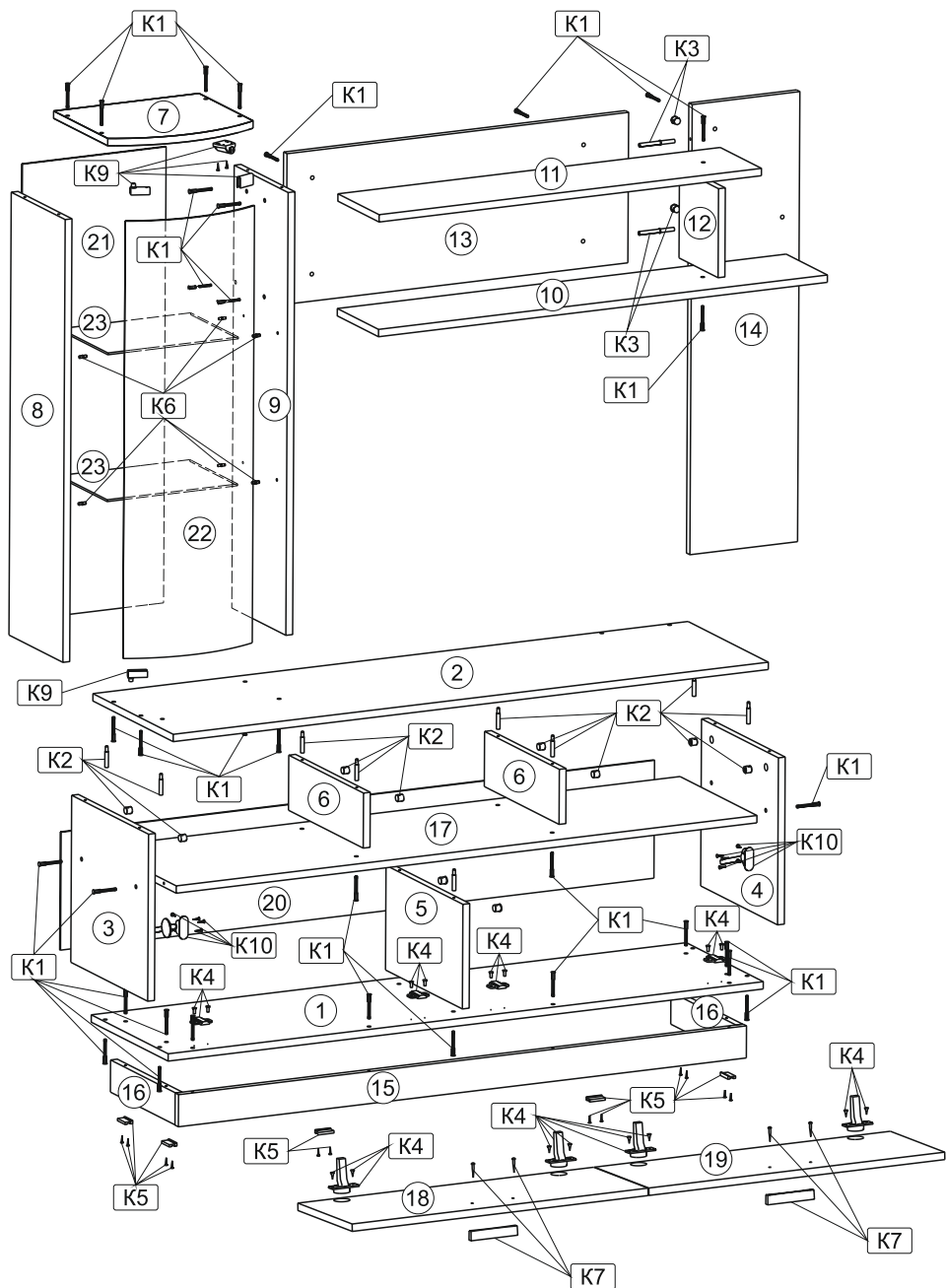
- проверить диагонали.
- пробить в ЛХДФ отверстия гвоздем-пробойником (К8). Рекомендуемый шаг отверстий - 150 мм.

После завершения сборки рекомендуем закрепить изделие к стене при помощи подвески и дюбеля (в комплект не входят).

### Детали

Поз.	Наименование	Кол.
1	Дно	1
2	Колпак	1
3	Стенка боковая 1	1
4	Стенка боковая 2	1
5	Перегородка	1
6	Перегородка малая 1	2
7	Колпак малый	1
8	Стенка боковая 3	1
9	Стенка боковая 4	1
10	Горизонт 1	1
11	Горизонт 2	1
12	Перегородка малая 2	1
13	Стенка задняя 1	1
14	Стенка задняя 2	1
15	Цоколь 1	1
16	Цоколь 2	2
17	Горизонт 3	1
18	Фасад 1	1
19	Фасад 2	1
20	Стенка задняя 3	1
21	Стенка задняя 4	1
22	Фасад 3	1
23	Полка	2

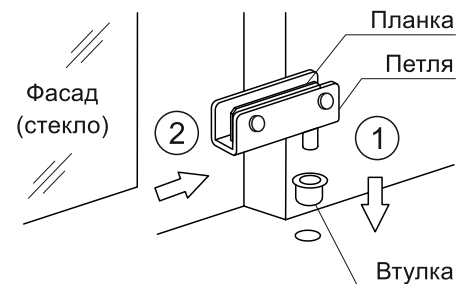
**Схема 1. Сборка**



**Схема 2. Установка стяжки эксцентриковой**



**Схема 3. Установка петли для стекла**



**Схема 4. Установка петель**

