

Инструменты, которые могут понадобиться при сборке



Примечания:

1. Мебель изготавливается из ДСП I и III сортов, в связи с этим возможны незначительные дефекты на невидимых поверхностях деталей.
2. Изготовитель оставляет за собой право вносить изменения в конструкцию изделия, не ухудшающие их потребительские свойства, без отображения в паспорте на изделие.
3. Обращаем Ваше внимание! Оттенки цветов рисунков и материалов (ЛДСП, Плёнка ПВХ, отделка и др.), могут незначительно отличаться от рисунков каталога, изображений на сайте, а также при комплектации изделий из разных партий.

ГАРАНТИИ ИЗГОТОВИТЕЛЯ

Гарантия на мебель составляет 24 месяца.

Претензии по качеству и комплектности мебели принимаются в пределах гарантийного срока по месту покупки. Для выполнения предприятием - изготовителем гарантийных обязательств, выявления несоответствий и установления причин их возникновения необходимо сохранить и предоставить:

- 1) части упаковки с наклеенными этикетками, номером партии или ростером (или их фотографии);
- 2) фотографии распечатанных упаковок, где обнаружен заводской брак деталей;
- 3) фотографии узлов, деталей собираемого изделия, если заводской брак обнаружен до сборки и в процессе сборки.

Не являются гарантийным случаем:

Различные повреждения деталей и узлов изделий (бой, сколы, царапины, расслоения, оплавление, набухание ЛДСП и др.), возникшие в результате перевозки самовывозом, самостоятельной сборки, нарушений правил эксплуатации. Замена деталей и узлов изделий, не попадающих под гарантийный случай, производится за дополнительную плату.

Наша мебель прослужит Вам годы, если Вы будете соблюдать несколько простых правил:

ПРАВИЛА ЭКСПЛУАТАЦИИ

ВНИМАНИЕ! Во избежание несчастных случаев во время эксплуатации рекомендуем закрепить изделие к стене. Для разных материалов стен требуются различные крепления, используйте крепёжные средства, подходящие для материала стен в вашем доме.

1. Использовать изделие только по своему функциональному назначению.
2. Располагать изделия на расстоянии не менее 50 см от отопительных приборов.
3. Содержать изделия в сухих проветриваемых помещениях при температуре от +8° С до +50° С и относительной влажности воздуха от 45 % до 70%.
4. Избегать попадания на изделие прямых солнечных лучей и атмосферных осадков.
5. Удалять пыль с поверхности мягкой сухой тканью.
6. Для чистки мебели от загрязнений использовать специальные средства по уходу за мебелью или слабый мыльный (спиртовой) раствор с последующей протиркой сухой тканью.
7. При попадании влаги на изделие незамедлительно протереть поверхность сухой мягкой тканью.
8. При ослаблении крепежной фурнитуры во время эксплуатации мебели, необходимо подтянуть винты, шурупы, болты.

Категорически запрещается:

1. Передвигать, ударять, ронять на поверхности тяжелые, твердые предметы, чтобы не вызвать механические повреждения.
2. Допускать контакт изделия с горячими предметами.
3. Длительный контакт поверхностей изделия с влагой.
4. Контакт изделия с кислотами, щелочами, растворителями и прочими химическими веществами, способными нанести вред изделию.
5. Применять при протирке изделия бытовые чистящие средства, не предусмотренные для ухода за мебелью.

Поделитесь своим мнением об этой мебели. Напишите на zabota@mebelson.ru

 **MEBELSON**

427022, УР, г. Ижевск, район Пирогово,
ул. Торговая, 15
e-mail: mebelson@udm.net, www.mebelson.ru
тел.: (3412) 623-888, 623-633, 623-632.

Мини-стенка «Андора»

Габаритные размеры: 1523(ш) x 424(г) x 1545(в) мм



Уважаемые покупатели!

Вся выпускаемая мебель для удобства транспортировки и сохранности внешнего вида поставляется в разобранном виде. При этом упаковки с мебелью должны быть надежно защищены от сильных толчков, ударов, повреждения, воздействия влаги и грязи.

Перед сборкой изделия ознакомьтесь с инструкцией по сборке и правилами по эксплуатации (их несоблюдение снимает с предприятия изготовителя гарантийные обязательства), подготовьте необходимые инструменты.

Мебель имеет Гигиенический сертификат

ЕАС

Мини стенка «Андора»

ПОСЛЕДОВАТЕЛЬНОСТЬ СБОРКИ

Сборка должна производиться на ровной поверхности.

Этап №1. Подготовка к сборке

Перед непосредственной сборкой необходимо:

- Внимательно ознакомиться с данной инструкцией.
- Распаковать упаковки, скомплектовать детали согласно схемам, определить наличие необходимой фурнитуры.
- Во избежание повреждения поверхностей деталей предварительно разложить мягкую толстую ткань или гофрокартон от упаковки.
- Номера деталей на схемах соответствуют номерам, поставленным на нелицевых кромках деталей.
- **Обратите внимание на подбор соответствующих саморезов.**

Этап №2. Установка фурнитуры

- На дет. №1, 25 установить соответствующие части петли вкладной (К3) при помощи саморезов 3,5х16 (схема 3).
- На дет. №12, 26 установить соответствующие части петли накладной (К6) при помощи саморезов 3,5х16 (схема 3).
- На дет. №2, 4, 5, 10, 13, 27 установить шток стяжки эксцентриковой (К2, схема 2).
- На дет. №22, 23 установить втулки из комплекта для установки стеклянной двери (К7).
- На дет. № 22 установить магнитные толкатели из комплекта для установки стеклянной двери (К7) при помощи саморезов 3,5х16 (К7).
- На дет. №1 установить опоры (К8) при помощи саморезов 3,5х16.
- На дет. №16 установить опоры (К8) при помощи саморезов 3,5х16.

Этап №3. Сборка стенки (Схема 1)

- Дет. №7 крепить к дет. №4, 5 при помощи стяжки эксцентриковой (К2, схема 2)
- Дет. №3,4,5 крепить к дет. №1 при помощи конфирмата 7х50 (К1).
- Дет. №6 крепить к дет. №3, 5 при помощи конфирмата 7х50 (К1).
- Дет. №2 крепить к дет. №3, 4, 5, 7 при помощи стяжки эксцентриковой (К2, схема 2).
- Дет. №28 крепить к дет. №1, 2, 3, 4 при помощи саморезов 3х20 (К9, см. примечание)
- Дет. №8 крепить к дет. №9 при помощи конфирмата 7х50 (К1).
- Дет. №8 крепить к дет. №2 при помощи стяжки эксцентриковой (К2, схема 2), дет. №9 при помощи конфирмата 7х50 (К1).
- Дет. №20 (4шт.) крепить к дет. №18,19 при помощи конфирмата 7х50 (К1).
- Дет. №18, 19 крепить к дет. №16, 17 при помощи конфирмата 7х50 (К1).
- Дет. №30, 31 крепить к дет. №16, 17, 18, 19 при помощи саморезов 3х20 (К9, см. прим.)
- Дет. №18 крепить к дет. №4 при помощи стяжки межсекционной (К10).
- Дет. №10 крепить к дет. №12, 13 при помощи конфирмата 7х50 (К1).
- Дет. №15 крепить к дет. №13 при помощи стяжки эксцентриковой (К2, схема 2), к дет. №10 при помощи конфирмата 7х50 (К1).
- Дет. №11 крепить к дет. №12, 13, 15 при помощи конфирмата 7х50 (К1).
- Дет. №29 крепить к дет. №10, 11, 12, 13 при помощи саморезов 3х20 (К9, см. примечание)

ВНИМАНИЕ! Производитель оставляет за собой право не комплектовать наружную и внутреннюю невидимую фурнитуру, а также технологические отверстия заглушками.

Фурнитура

Поз.	Наименование	Кол.	Изображение*
К1	Конфирмат	67	
	Заглушка конфирмата	41	
	Ключ конфирматный	1	
К2	Стяжка эксцентриковая	13	
	Заглушка эксцентрика	4	
К3	Петля вкладная	2	
	Саморез 3,5х16**	8	
К4	Барный ограничитель	1	
	Саморез 3,5х16**	5	
К5	Полкодержатель	8	
К6	Петля накладная	2	
	Саморез 3,5х16**	8	
К7	Комплект для установки стеклянной двери	2	
	Саморез 3,5х16**	4	
К8	Опора	7	
	Саморез 3,5х16**	28	
К9	Гвоздь пробойник	1	
	Саморез 3х20**	75	
	Шайба стыковочная для ДВП	2	
К10	Стяжка межсекционная	1	
К11	Демпфер самоклеющийся	2	
К12	Полкодержатель обрезиненный	2	

* Изображение фурнитуры дает представление о её внешнем виде и не отображает реальных размеров.

** Обратите внимание на подбор соответствующих саморезов.

Схема 2. Установка стяжки эксцентриковой

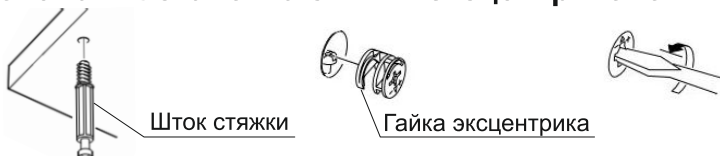


Схема 3. Установка петель

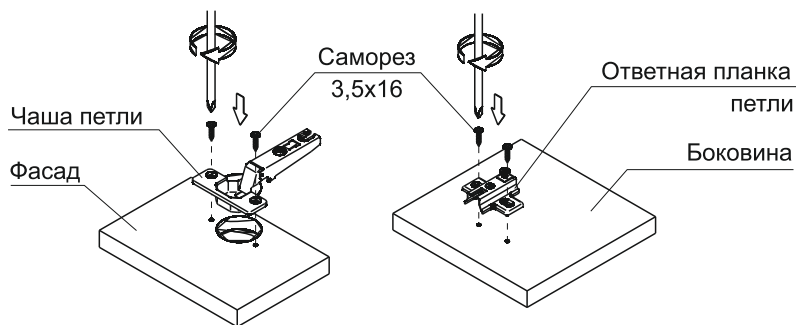
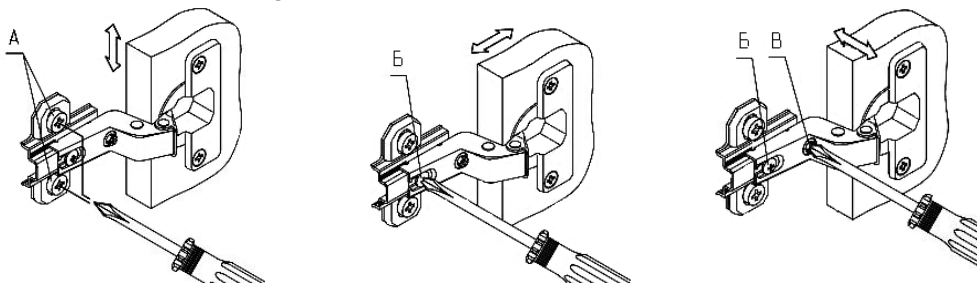


Схема 4. Регулирование зазоров и положения фасада



1. Регулирование вертикального положения фасада:

- ослабить саморезы «А»;
- отрегулировать положение ответной планки петли по вертикали;
- затянуть саморезы «А».

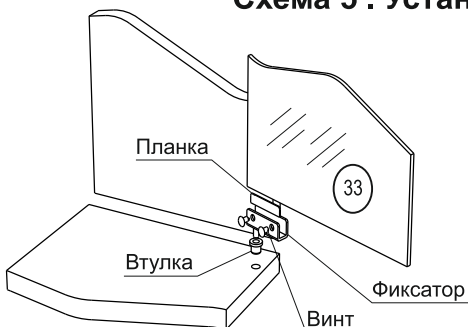
2. Регулирование глубины фасада:

- ослабить винт «Б»;
- отрегулировать расстояние между фасадом и боковиной;
- затянуть винт «Б».

3. Регулирование наложения фасада:

- ослабить винт «Б»;
- отрегулировать наложение фасада, затягивая или ослабляя винт «В»;
- затянуть винт «Б».

Схема 5. Установка фасада (стекло)



1. Зафиксировать втулку в отверстии D=8мм.
2. Вставить фиксатор в втулку.
3. Установить дет.№25 (стекло) гладкой поверхностью наружу .
4. Проложить планку между стеклом и винтами.
5. Зафиксировать дет.№25 (стекло) при помощи винтов.

- Дет. №10 крепить к дет. №8 при помощи стяжки эксцентриковой (К2, схема 2), к дет. № 9 при помощи конфирмата 7x50 (К1).
- Дет. №22 крепить к дет. №13, 18 при помощи конфирмата 7x50 (К1).
- Дет. №24 крепить к дет. №22 при помощи конфирмата 7x50 (К1).
- Дет. №23 крепить к дет. №13, 18, 24 при помощи конфирмата 7x50 (К1).
- Дет. №32 крепить к дет. №22, 23 при помощи саморезов 3x20 (К9, см. примечание).
- Дет. №21 крепить к дет. №13,18 при помощи конфирмата 7x50 (К1).
- Дет. №27 крепить к дет. №21 при помощи стяжки эксцентриковой (К2. схема 2), к дет. №13,18 при помощи конфирмата 7x50 (К1).

Этап №4. Завершение сборки.

- Установить фасады дет. №25, 26 и отрегулировать их положение (схема 4).
 - На дет. №5, 25 установить барный ограничитель (К4) при помощи саморезов 3,5x16.
 - Установить фасады (стекло) дет. №33 (2шт.) при помощи комплекта (К7, схема 5).
- ВНИМАНИЕ!** Не прикладывайте излишних усилий при затягивании крепежных винтов (К7) во избежание повреждения стекла.
- На дет. №33 (2шт.) установить ответные части магнитного толкателя из комплекта для стеклянной двери (К7).
 - Установить демпфер самоклеющийся (К9) на торцы дет. №4, 5.
 - На дет. №12, 13 установить полкодержатель (К5).
 - На дет. №10, 11 установить полкодержатель обрезиненный (К5).
 - Установить дет. №14 (2шт.) на полкодержатели (К5).
 - Установить заглушки на видимые части конфирматов (К1).
 - Установить заглушки на видимые гайки стяжки эксцентриковой (К2).

ПРИМЕЧАНИЕ

Перед установкой деталей из ЛДВП необходимо:

- проверить диагонали;
- пробить в ЛДВП отверстия гвоздем-пробойником (К9). Рекомендуемый шаг отверстий 150 мм.
- на стыке дет. №30, 31 использовать саморезы 3x20 с шайбой стыковочной (К9).

После завершения сборки рекомендуем закрепить изделие к стене при помощи подвески и дюбеля (в комплект не входят).

Детали

Поз.	Наименование позиции	Кол.
1	Дно тумбы	1
2	Колпак тумбы	1
3	Бок тумбы левый	1
4	Бок тумбы правый	1
5	Перегородка тумбы	1
6	Горизонт тумбы	1
7	Планка фасада 1	1
8	Стенка вертикальная 1	1
9	Стенка вертикальная 2	1
10	Дно шкафа	1
11	Колпак шкафа	1
12	Стенка шкафа левая	1
13	Стенка шкафа правая	1
14	Полка 1	2
15	Планка фасада 2	1
16	Дно пристройки	1
17	Колпак пристройки	1
18	Стенка пристройки левая	1
19	Стенка пристройки правая	1
20	Горизонт пристройки	4
21	Горизонт 1	1
22	Горизонт надстройки 1	1
23	Горизонт надстройки 2	1
24	Перегородка надстройки	1
25	Фасад тумбы	1
26	Фасад шкафа	1
27	Планка фасада 3	1
28	Стенка задняя тумбы	1
29	Стенка задняя шкафа	1
30	Стенка задняя пристройки 1	1
31	Стенка задняя пристройки 2	1
32	Стенка задняя надстройки	1
33	Фасад надстройки (стекло)	2

Схема 1. Сборка

