

Инструменты, которые могут понадобиться при сборке



Примечания:

1. Мебель изготавливается из ДСП I и III сортов, в связи с этим возможны незначительные дефекты на невидимых поверхностях деталей.
2. Изготовитель оставляет за собой право вносить изменения в конструкцию изделия, не ухудшающие их потребительские свойства, без отображения в паспорте на изделие.
3. Обращаем Ваше внимание! Оттенки цветов рисунков и материалов (ЛДСП, Плёнка ПВХ, отделка и др.), могут незначительно отличаться от рисунков каталога, изображений на сайте, а также при комплектации изделий из разных партий.

ГАРАНТИИ ИЗГОТОВИТЕЛЯ

Гарантия на мебель составляет 24 месяца.

Претензии по качеству и комплектности мебели принимаются в пределах гарантийного срока по месту покупки. Для выполнения предприятием - изготовителем гарантийных обязательств, выявления несоответствий и установления причин их возникновения необходимо сохранить и предоставить:

- 1) части упаковки с наклеенными этикетками, номером партии или ростером (или их фотографии);
- 2) фотографии распечатанных упаковок, где обнаружен заводской брак деталей;
- 3) фотографии узлов, деталей собираемого изделия, если заводской брак обнаружен до сборки и в процессе сборки.

Не являются гарантийным случаем:

Различные повреждения деталей и узлов изделий (бой, сколы, царапины, расслоения, оплавление, набухание ЛДСП и др.), возникшие в результате перевозки самовывозом, самостоятельной сборки, нарушений правил эксплуатации. Замена деталей и узлов изделий, не попадающих под гарантийный случай, производится за дополнительную плату.

Наша мебель прослужит Вам годы, если Вы будете соблюдать несколько простых правил:

ПРАВИЛА ЭКСПЛУАТАЦИИ

ВНИМАНИЕ! Во избежание несчастных случаев во время эксплуатации рекомендуем закрепить изделие к стене. Для разных материалов стен требуются различные крепления, используйте крепёжные средства, подходящие для материала стен в вашем доме.

1. Использовать изделие только по своему функциональному назначению.
2. Располагать изделия на расстоянии не менее 50 см от отопительных приборов.
3. Содержать изделия в сухих проветриваемых помещениях при температуре от +8° С до +50° С и относительной влажности воздуха от 45 % до 70%.
4. Избегать попадания на изделие прямых солнечных лучей и атмосферных осадков.
5. Удалять пыль с поверхности мягкой сухой тканью.
6. Для чистки мебели от загрязнений использовать специальные средства по уходу за мебелью или слабый мыльный (спиртовой) раствор с последующей протиркой сухой тканью.
7. При попадании влаги на изделие незамедлительно протереть поверхность сухой мягкой тканью.
8. При ослаблении крепежной фурнитуры во время эксплуатации мебели, необходимо подтянуть винты, шурупы, болты.

Категорически запрещается:

1. Передвигать, ударять, ронять на поверхности тяжелые, твердые предметы, чтобы не вызвать механические повреждения.
2. Допускать контакт изделия с горячими предметами.
3. Длительный контакт поверхностей изделия с влагой.
4. Контакт изделия с кислотами, щелочами, растворителями и прочими химическими веществами, способными нанести вред изделию.
5. Применять при протирке изделия бытовые чистящие средства, не предусмотренные для ухода за мебелью.

Поделитесь своим мнением об этой мебели. Напишите на zabota@mebelson.ru

 **MEBELSON®**

427022, УР, г. Ижевск, район Пирогово,
ул. Торговая, 15
e-mail: mebelson@udm.net, www.mebelson.ru
тел.: (3412) 623-888, 623-633, 623-632.

Кровать «Колледж»

Габаритные размеры изделия: 1942(ш) x 860(г) x 755(в) мм

Рекомендуемые габаритные размеры матраса: 1900(ш) x 800(г) x 160(в) мм
(максимальное ограничение по высоте: 180 мм)



Уважаемые покупатели!

Вся выпускаемая мебель для удобства транспортировки и сохранности внешнего вида поставляется в разобранном виде. При этом упаковки с мебелью должны быть надежно защищены от сильных толчков, ударов, повреждения, воздействия влаги и грязи.

Перед сборкой изделия ознакомьтесь с инструкцией по сборке и правилами по эксплуатации (их несоблюдение снимает с предприятия изготовителя гарантийные обязательства), подготовьте необходимые инструменты.

Мебель имеет Гигиенический сертификат



Кровать «Колледж»

ПОСЛЕДОВАТЕЛЬНОСТЬ СБОРКИ

Изделие предусматривает универсальную сборку: левая сборка, правая сборка. Сборка должна производиться на ровной поверхности.

Этап №1. Подготовка к сборке

Перед непосредственной сборкой необходимо:

- Внимательно ознакомиться с данной инструкцией.
- Распаковать упаковку, скомплектовать детали согласно схемам, определить наличие необходимой фурнитуры.
- Во избежание повреждения поверхностей деталей предварительно разложить мягкую толстую ткань или гофрокартон от упаковки.
- Номера деталей на схемах соответствуют номерам, поставленным на нелицевых кромках деталей.
- **Обратите внимание на подбор соответствующих саморезов.**

Этап №2. Установка фурнитуры

- На дет. 1, 2, 4, 5 установить уголок стяжки (К-3) крепить при помощи евровинта (см. схему 3).
- На дет. 1, 2, 6 установить опору пятниковую (К-5) крепить при помощи самореза 3x20.

Этап №3. Сборка кровати (схема 1)

- Дет. 4 крепить к дет. 1, 2 при помощи конфирмата 7x50 (К-1).
- Дет. 5 крепить к дет. 1, 2 при помощи конфирмата 7x50 (К-1).
- Дет. 6 крепить к дет. 4 при помощи конфирмата 7x50 (К-1).
- Дет. 7 (2 шт.) крепить к дет. 1, 2, 4, 5 при помощи уголка стяжки и евровинта (К-3).
- Дет. 6 крепить к дет. 7 (2 шт.) при помощи конфирмата 7x50 (К-1).
- Дет. 3 крепить к дет. 2 при помощи конфирмата 7x50 (К-1).
- Дет. 3 крепить к дет. 4 при помощи стяжки межсекционной (К-6).
- Дет. 13 (мягкий элемент) крепить к дет. 3 при помощи самореза с пресс-шайбой (К-8).
- Дет. 14 (мягкий элемент) крепить к дет. 2 при помощи самореза с пресс-шайбой (К-8).

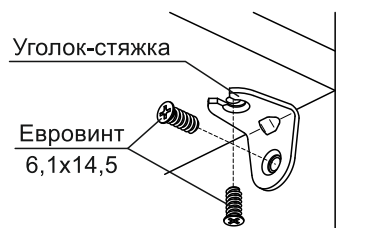
Сборка ящика (схема 2):

- Дет. 15 установить в паз дет. 8 (2 шт.), 9, 10.
- Дет. 10 крепить к дет. 8 (2 шт.) при помощи конфирмата (К-1).
- Дет. 9 крепить к дет. 8 (2 шт.) при помощи конфирмата (К-1).
- Дет. 11 крепить к дет. 9, 10 при помощи конфирмата (К-1).
- Дет. 12 крепить к дет. 9 при помощи винта М6x25 (К-7).
- На дет. 8 (2 шт.) установить ролик выкатной малый (К-4) крепить при помощи самореза 3,5x16

Этап №4. Завершение сборки

- В рабочем положении отрегулировать фасад ящика дет. 12.
- На видимые шляпки конфирмата 7x50 (К-1) установить заглушки.
- Заглушить сквозные отверстия при помощи заглушки самоклеющейся (К-2).

Схема 3. Установка уголка-стяжки



ВНИМАНИЕ! Производитель оставляет за собой право не комплектовать наружную и внутреннюю невидимую фурнитуру, а также технологические отверстия заглушками.

Детали

Поз.	Наименование	Кол.
1	Стенка вертикальная 1	1
2	Стенка вертикальная 2	1
3	Стенка вертикальная 3	1
4	Стенка задняя	1
5	Царга	1
6	Перегородка	1
7	Настил	2
8	Стенка боковая ящика	4
9	Стенка передняя ящика	2
10	Стенка задняя ящика	2
11	Ребро жесткости	2
12	Фасад ящика	2
13	Мягкий элемент 1 (принт. рис.)	1
14	Мягкий элемент 2	1
15	Дно ящика (ЛДВП)	2

Фурнитура

Поз.	Наименование	Кол.	Изображение*
К-1	Конфирмат 7x50	32	
	Заглушка конфирмата	18	
	Ключ конфирматный	1	
К-2	Заглушка самоклеющаяся	8	
К-3	Уголок стяжки	16	
	Евровинт 6,1x14,5	32	
К-4	Ролик выкатной малый h30	8	
	Саморез 3,5x16**	16	
К-5	Опора пятниковая	6	
	Саморез 3x20**	12	
К-6	Стяжка межсекционная	2	
К-7	Винт М6x25	8	
К-8	Саморез с пресс-шайбой 4,2x25**	8	

* Изображение фурнитуры дает представление о её внешнем виде и не отображает реальных размеров.

** Обратите внимание на подбор соответствующих саморезов.

Схема 2: Сборка ящика

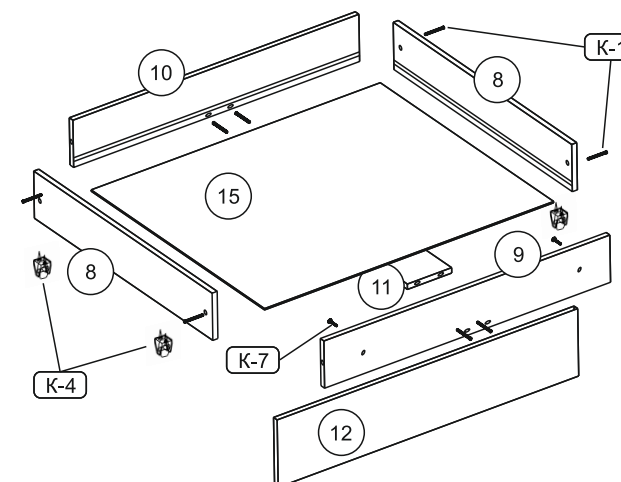


Схема 1. Сборка кровати

Схема 1.1 Сборка правая

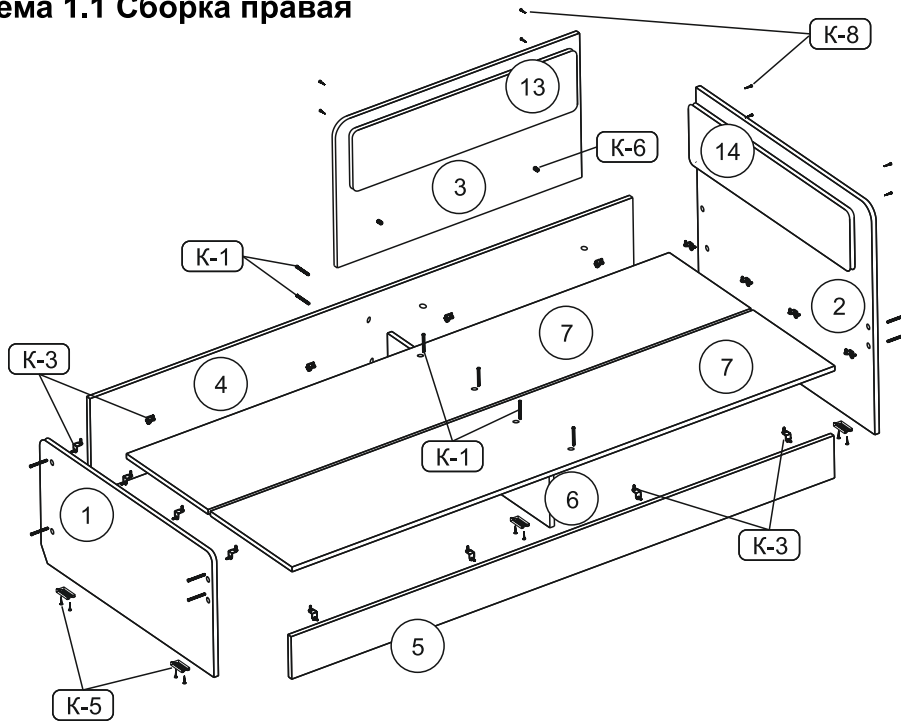


Схема 1.2 Сборка левая

