

Инструменты, которые могут понадобиться при сборке



Примечания:

1. Мебель изготавливается из ДСП I и III сортов, в связи с этим возможны незначительные дефекты на невидимых поверхностях деталей.
2. Изготовитель оставляет за собой право вносить изменения в конструкцию изделия, не ухудшающие их потребительские свойства, без отображения в паспорте на изделие.
3. Обращаем Ваше внимание! Оттенки цветов рисунков и материалов (ЛДСП, Плёнка ПВХ, отделка и др.), могут незначительно отличаться от рисунков каталога, изображений на сайте, а также при комплектации изделий из разных партий.

ГАРАНТИИ ИЗГОТОВИТЕЛЯ

Гарантия на мебель составляет 24 месяца.

Претензии по качеству и комплектности мебели принимаются в пределах гарантийного срока по месту покупки. Для выполнения предприятием - изготовителем гарантийных обязательств, выявления несоответствий и установления причин их возникновения необходимо сохранить и предоставить:

- 1) части упаковки с наклеенными этикетками, номером партии или роостером (или их фотографии);
- 2) фотографии распечатанных упаковок, где обнаружен заводской брак деталей;
- 3) фотографии узлов, деталей собираемого изделия, если заводской брак обнаружен до сборки и в процессе сборки.

Не являются гарантийным случаем:

Различные повреждения деталей и узлов изделий (бой, сколы, царапины, расслоения, оплавление, набухание ЛДСП и др.), возникшие в результате перевозки самовывозом, самостоятельной сборки, нарушений правил эксплуатации. Замена деталей и узлов изделий, не попадающих под гарантийный случай, производится за дополнительную плату.

Наша мебель прослужит Вам годы, если Вы будете соблюдать несколько простых правил:

ПРАВИЛА ЭКСПЛУАТАЦИИ

ВНИМАНИЕ! Во избежание несчастных случаев во время эксплуатации рекомендуем закрепить изделие к стене. Для разных материалов стен требуются различные крепления, используйте крепёжные средства, подходящие для материала стен в вашем доме.

1. Использовать изделие только по своему функциональному назначению.
2. Располагать изделия на расстоянии не менее 50 см от отопительных приборов.
3. Содержать изделия в сухих проветриваемых помещениях при температуре от +8° С до +50° С и относительной влажности воздуха от 45 % до 70%.
4. Избегать попадания на изделие прямых солнечных лучей и атмосферных осадков.
5. Удалять пыль с поверхности мягкой сухой тканью.
6. Для чистки мебели от загрязнений использовать специальные средства по уходу за мебелью или слабый мыльный (спиртовой) раствор с последующей протиркой сухой тканью.
7. При попадании влаги на изделие незамедлительно протереть поверхность сухой мягкой тканью.
8. При ослаблении крепежной фурнитуры во время эксплуатации мебели, необходимо подтянуть винты, шурупы, болты.

Категорически запрещается:

1. Передвигать, ударять, ронять на поверхности тяжелые, твердые предметы, чтобы не вызвать механические повреждения.
2. Допускать контакт изделия с горячими предметами.
3. Длительный контакт поверхности изделия с влагой.
4. Контакт изделия с кислотами, щелочами, растворителями и прочими химическими веществами, способными нанести вред изделию.
5. Применять при протирке изделия бытовые чистящие средства, не предусмотренные для ухода за мебелью.

Поделитесь своим мнением об этой мебели. Напишите на zabota@mebelson.ru



MEBELSON®

427022, УР, г. Ижевск, район Пирогово,
ул. Торговая, 15
e-mail: mebelson@udm.net, www.mebelson.ru
тел.: (3412) 623-888, 623-633, 623-632.

Кровать (1.6) «Виктория-2»

Габаритные размеры: 1664(ш) x 2192(д) x 1020(в)



Уважаемые покупатели!

Вся выпускаемая мебель для удобства транспортировки и сохранности внешнего вида поставляется в разобранном виде. При этом упаковки с мебелью должны быть надежно защищены от сильных толчков, ударов, повреждения, воздействия влаги и грязи.

Перед сборкой изделия ознакомьтесь с инструкцией по сборке и правилами по эксплуатации (их несоблюдение снимает с предприятия изготовителя гарантийные обязательства), подготовьте необходимые инструменты.

Мебель имеет Гигиенический сертификат



Кровать (1.6) «Виктория-2»

ПОСЛЕДОВАТЕЛЬНОСТЬ СБОРКИ

Сборка должна производиться на ровной поверхности.

Этап №1. Подготовка к сборке

Перед непосредственной сборкой необходимо:

- Внимательно ознакомиться с данной инструкцией.
- Распаковать упаковки, скомплектовать детали согласно схемам, определить наличие необходимой фурнитуры.
- Во избежание повреждения поверхностей деталей предварительно разложить мягкую толстую ткань или гофрокартон от упаковки.
- Номера деталей на схемах соответствуют номерам, поставленным на нелицевых кромках деталей.
- **Обратите внимание на подбор соответствующих саморезов.**

Этап №2. Установка фурнитуры

- На дет. 3 установить уголок стяжки кроватной (К-5) при помощи евровинтов через круглое замкнутое отверстие.
- На дет. 1, 6, 6.1, 11 (2 шт.), 12 (2 шт.), 13 (2 шт.) установить опору пятниковую (К-2), крепить при помощи самореза 3x20.
- На дет. 1, 2, 2.1 установить соответствующие части стяжки эксцентриковой (К-4). (см. схему 3)

Этап №3. Сборка кровати (схема 2)

Внимание! Во избежание повреждения деталей с принтерным рисунком, предварительно разложить мягкую толстую ткань или изолон от упаковки.

- Дет. 6, 6.1, 8, 8.1, 9, 9.1, 10, 10.1 крепить к дет. 1 при помощи стяжки эксцентриковой (К-4) (см. схему 3)
- Дет. 11 (2 шт.) крепить к дет. 1, 8, 8.1 при помощи винта конфирмата (К-1).
- Дет. 7 (2 шт.) крепить к дет. 6, 6.1, 8, 8.1, 9, 9.1, 10, 10.1 при помощи винта конфирмата 7x50 (К-1).
- Дет. 5 крепить к дет. 1 при помощи стяжки эксцентриковой (К-4), к дет. 6, 6.1, 7 (2 шт.) при помощи винта конфирмата 7x50 (К-1).
- Дет. 4 крепить к дет. 2, 2.1 при помощи стяжки эксцентриковой (К-4).
- Дет. 3 крепить к дет. 2, 2.1 при помощи уголка стяжки кроватной (К-5), евровинтов и самореза 3.5x16.

Внимание! Опоры имеют левую/правую сборку!

- Дет. 12 (2 шт.) крепить к дет. 13 (2 шт.) при помощи винта конфирмата 7x50 (К-1).
- Опоры: дет. 12 (2 шт.), 13 (2 шт.) крепить к дет. 2, 2.1, 3 при помощи самореза 4x30(К-7)
- Дет. 1 крепить к дет. 2, 2.1 при помощи винта М6x50 и гайки-бочонка М6 (см. схему 4).

Этап №4. Завершение сборки

- На видимые шляпки конфирматов установить заглушки (К-1).
- Собрать и установить основание ортопедическое (К-3, инструкция по сборке прилагается).

ВНИМАНИЕ! Производитель оставляет за собой право не комплектовать наружную и внутреннюю невидимую фурнитуру, а также технологические отверстия заглушками.

Фурнитура

Поз	Наименование	Кол.	Изображение*
К-1	Конфирмат 7x50	28	
	Заглушка конфирмата	10	
	Ключ конфирматный	1	
К-2	Опора пятниковая	10	
	Саморез 3x20**	20	
К-3	Основание ортопедическое на ножках	1	
К-4	Стяжка эксцентриковая	23	
К-5	Уголок стяжки кроватной	2	
	Евровинт 6.1x14.5	8	
	Саморез 3.5x16**	8	
К-6	Гайка-бочонок М6	4	
	Винт М6x50	4	
К-7	Саморез 4x30**	16	

* Изображение фурнитуры дает представление о её внешнем виде и не отображает реальных размеров.

** Обратите внимание на подбор соответствующих саморезов.

Детали

Поз.	Наименование	Кол.
1	Спинка задняя	1
2	Царга левая	1
2.1	Царга правая	1
3	Спинка передняя	1
4	Ребро	1
5	Крышка	1
6	Бок левый	1
6.1	Бок правый	1
7	Стенка	2
8	Горизонт 1 левый	1
8.1	Горизонт 1 правый	1
9	Горизонт 2 левый	1
9.1	Горизонт 2 правый	1
10	Горизонт 3 левый	1
10.1	Горизонт 3 правый	1
11	Цоколь	2
12	Опора 1	2
13	Опора 2	2

Кровать (1.6) «Виктория-2»

Схема 1: Сборка кровати

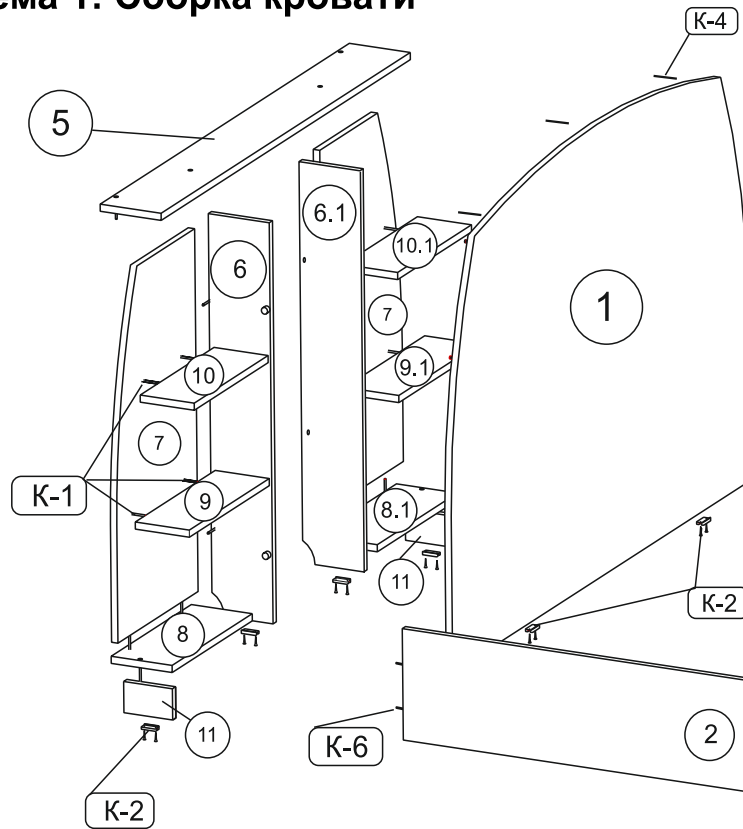


Схема 3: Установка стяжки эксцентриковой

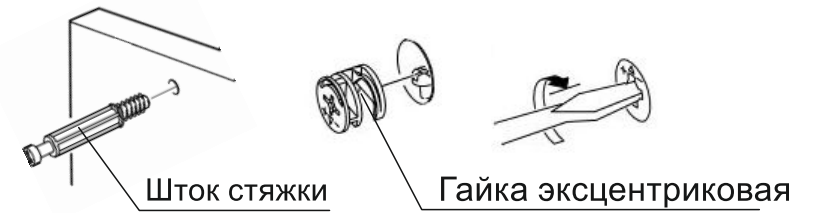


Схема 2: Сборка опоры

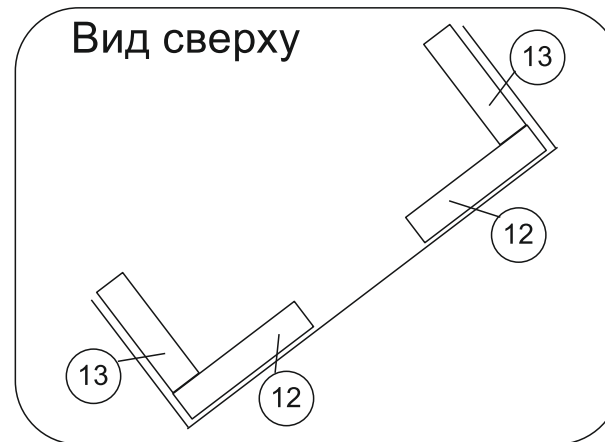
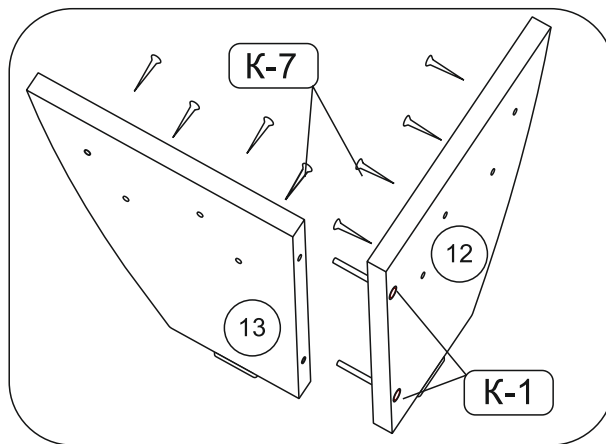


Схема 4: Установка задней спинки

