

Инструменты, которые могут понадобиться при сборке



Примечания:

1. Мебель изготавливается из ДСП I и III сортов, в связи с этим возможны незначительные дефекты на невидимых поверхностях деталей.
2. Изготовитель оставляет за собой право вносить изменения в конструкцию изделия, не ухудшающие их потребительские свойства, без отображения в паспорте на изделие.
3. Обращаем Ваше внимание! Оттенки цветов рисунков и материалов (ЛДСП, Плёнка ПВХ, отделка и др.), могут незначительно отличаться от рисунков каталога, изображений на сайте, а также при комплектации изделий из разных партий.

ГАРАНТИИ ИЗГОТОВИТЕЛЯ

Гарантия на мебель составляет 24 месяца.

Претензии по качеству и комплектности мебели принимаются в пределах гарантийного срока по месту покупки. Для выполнения предприятием - изготовителем гарантийных обязательств, выявления несоответствий и установления причин их возникновения необходимо сохранить и предоставить:

- 1) части упаковки с наклеенными этикетками, номером партии или ростером (или их фотографии);
- 2) фотографии распечатанных упаковок, где обнаружен заводской брак деталей;
- 3) фотографии узлов, деталей собираемого изделия, если заводской брак обнаружен до сборки и в процессе сборки.

Не являются гарантийным случаем:

Различные повреждения деталей и узлов изделий (бой, сколы, царапины, расслоения, оплавление, набухание ЛДСП и др.), возникшие в результате перевозки самовывозом, самостоятельной сборки, нарушений правил эксплуатации. Замена деталей и узлов изделий, не попадающих под гарантийный случай, производится за дополнительную плату.

Наша мебель прослужит Вам годы, если Вы будете соблюдать несколько простых правил:

ПРАВИЛА ЭКСПЛУАТАЦИИ

ВНИМАНИЕ! Во избежание несчастных случаев во время эксплуатации рекомендуем закрепить изделие к стене. Для разных материалов стен требуются различные крепления, используйте крепёжные средства, подходящие для материала стен в вашем доме.

1. Использовать изделие только по своему функциональному назначению.
2. Располагать изделия на расстоянии не менее 50 см от отопительных приборов.
3. Содержать изделия в сухих проветриваемых помещениях при температуре от +8° С до +50° С и относительной влажности воздуха от 45 % до 70%.
4. Избегать попадания на изделие прямых солнечных лучей и атмосферных осадков.
5. Удалять пыль с поверхности мягкой сухой тканью.
6. Для чистки мебели от загрязнений использовать специальные средства по уходу за мебелью или слабый мыльный (спиртовой) раствор с последующей протиркой сухой тканью.
7. При попадании влаги на изделие незамедлительно протереть поверхность сухой мягкой тканью.
8. При ослаблении крепежной фурнитуры во время эксплуатации мебели, необходимо подтянуть винты, шурупы, болты.

Категорически запрещается:

1. Передвигать, ударять, ронять на поверхности тяжелые, твердые предметы, чтобы не вызвать механические повреждения.
2. Допускать контакт изделия с горячими предметами.
3. Длительный контакт поверхностей изделия с влагой.
4. Контакт изделия с кислотами, щелочами, растворителями и прочими химическими веществами, способными нанести вред изделию.
5. Применять при протирке изделия бытовые чистящие средства, не предусмотренные для ухода за мебелью.

Поделитесь своим мнением об этой мебели. Напишите на zabota@mebelson.ru

MEBELSON®

427022, УР, г. Ижевск, район Пирогово,
ул. Торговая, 15
e-mail: mebelson@udm.net, www.mebelson.ru
тел.: (3412) 623-888, 623-633, 623-632.

Шкаф комбинированный (малый) «Колледж»

Габаритные размеры: 2205(в) x 432(ш) x 474(г) мм



Уважаемые покупатели!

Вся выпускаемая мебель для удобства транспортировки и сохранности внешнего вида поставляется в разобранном виде. При этом упаковки с мебелью должны быть надежно защищены от сильных толчков, ударов, повреждения, воздействия влаги и грязи.

Перед сборкой изделия ознакомьтесь с инструкцией по сборке и правилами по эксплуатации (их несоблюдение снимает с предприятия изготовителя гарантийные обязательства), подготовьте необходимые инструменты.

Мебель имеет Гигиенический сертификат

EAC

Шкаф комбинированный (малый) «Колледж»

ПОСЛЕДОВАТЕЛЬНОСТЬ СБОРКИ

Сборка должна производиться на ровной поверхности.

Этап №1. Подготовка к сборке

Перед непосредственной сборкой необходимо:

- Внимательно ознакомиться с данной инструкцией.
- Распаковать упаковки, скомплектовать детали согласно схемам, определить наличие необходимой фурнитуры.
- Во избежание повреждения поверхностей деталей предварительно разложить мягкую толстую ткань или гофрокартон от упаковки.
- Номера деталей на схемах соответствуют номерам, поставленным на нелицевых кромках деталей.
- **Обратите внимание на подбор соответствующих саморезов.**
Изделие предусматривает универсальный монтаж фасада (справа/слева).

Этап №2. Установка фурнитуры

- На дет. 2, 3 установить соответствующие части роликовых направляющих (К-6) крепить при помощи самореза 3,5х16.
- На дет. 2 или 3 (в зависимости от варианта сборки), 10, 11 установить соответствующие части петли накладной (К-5) крепить при помощи самореза 3,5х16 (см. схему 4).
- На дет. 12 (2 шт.) установить соответствующие части стяжки эксцентриковой (К-2).
- На дет. 2, 3 установить опору пятниковую (К-7) крепить при помощи самореза 3х20.
- На дет. 2, 3 установить полкодержатель метал. (К-8).
- На дет. 10, 11, 12 (2 шт.) установить ручку (К-4), крепить при помощи винтов М4х25. (В зависимости от варианта сборки на дет. 11 досверлить верхнее отверстие насквозь, используя подкладку (деревянный брусок) с лицевой стороны фасада, для исключения сколов).

Этап №3. Сборка шкафа (схема 1)

- Дет. 2, 3 крепить к дет. 4 (3 шт.) при помощи конфирмата 7х50 (К-1).
- Дет. 1 крепить к дет. 2, 3 при помощи конфирмата 7х50 (К-1).
- Дет. 6 крепить к дет. 2, 3 при помощи конфирмата 7х50 (К-1).
- Дет. 14 крепить к дет. 1, 2, 3, 4 (1 шт.) при помощи самореза 3х20 (К-9), в ЛДВП предварительно пробить отверстия (рекомендуемый шаг 150 мм) гвоздем-пробойником. Перед установкой задней стенки не забудьте проверить диагонали.

!!! ВНИМАНИЕ:

- Боковые стенки ящиков крепить необлицованным торцом в сторону фасада ящика

Сборка ящика (схема 2):

- Дет. 7, 8 крепить к дет. 9 при помощи конфирмата 7х50 (К-1).
- Дет. 12 крепить к дет. 7, 8 при помощи стяжки эксцентриковой (К-2) (см. схему 3).
- Дет. 13 установить в паз дет. 12 по дет. 7, 8, 9 использовать саморезы 3х20 (К-9), в ЛДВП предварительно пробить отверстия (рекомендуемый шаг 100 мм) гвоздем-пробойником.
- Установить соответствующие части направляющих роликовых (К-6) при помощи самореза 3,5х16.

Этап №4. Завершение сборки

- В рабочем положении установить и отрегулировать фасад дет. 10, 11 (см. схему 6).
- Установить полки дет. 5 (3 шт.).
- Установить и отрегулировать ящики (см. схему 5).
- На видимые шляпки конфирмата 7х50 (К-1) установить заглушки.
- Заглушить несквозные отверстия на фасаде дет. 11 при помощи заглушки самоклеющейся (К-3), на дет. 10 при помощи заглушки D35 (К-10).

ВНИМАНИЕ! Производитель оставляет за собой право не комплектовать наружную и внутреннюю невидимую фурнитуру, а также технологические отверстия заглушками.

Детали

Поз.	Наименование	Кол.
1	Колпак	1
2	Стенка вертикальная 1	1
3	Стенка вертикальная 2	1
4	Стенка горизонтальная	3
5	Полка	3
6	Цоколь	1
7	Стенка боковая ящика 1	2
8	Стенка боковая ящика 2	2
9	Стенка задняя ящика	2
10	Фасад 1 (принт. рис.)	1
11	Фасад 2	1
12	Фасад ящика	2
13	Дно ящика (ЛДВП)	2
14	Стенка задняя (ЛДВП)	1

Фурнитура

Поз.	Наименование	Кол.	Изображение*
К-1	Конфирмат 7х50	26	
	Заглушка конфирмата	14	
	Ключ конфирматный	1	
К-2	Стяжка эксцентриковая	4	
К-3	Заглушка самоклеющаяся	2	
К-4	Ручка 160 мм	4	
К-5	Петля накладная	4	
	Саморез 3,5х16**	16	
К-6	Направляющие роликовые L400	2	
	Саморез 3,5х16**	16	
К-7	Опора пятниковая	4	
	Саморез 3х20**	8	
К-8	Полкодержатель метал.	12	
К-9	Саморез 3х20**	58	
	Гвоздь-пробойник 3х70	1	
К-10	Заглушка D35	2	

* Изображение фурнитуры дает представление о её внешнем виде и не отображает реальных размеров.
** Обратите внимание на подбор соответствующих саморезов.

Схема 3. Установка стяжки эксцентриковой

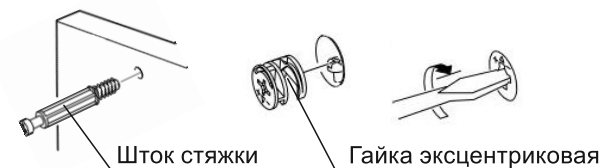


Схема 1. Сборка шкафа

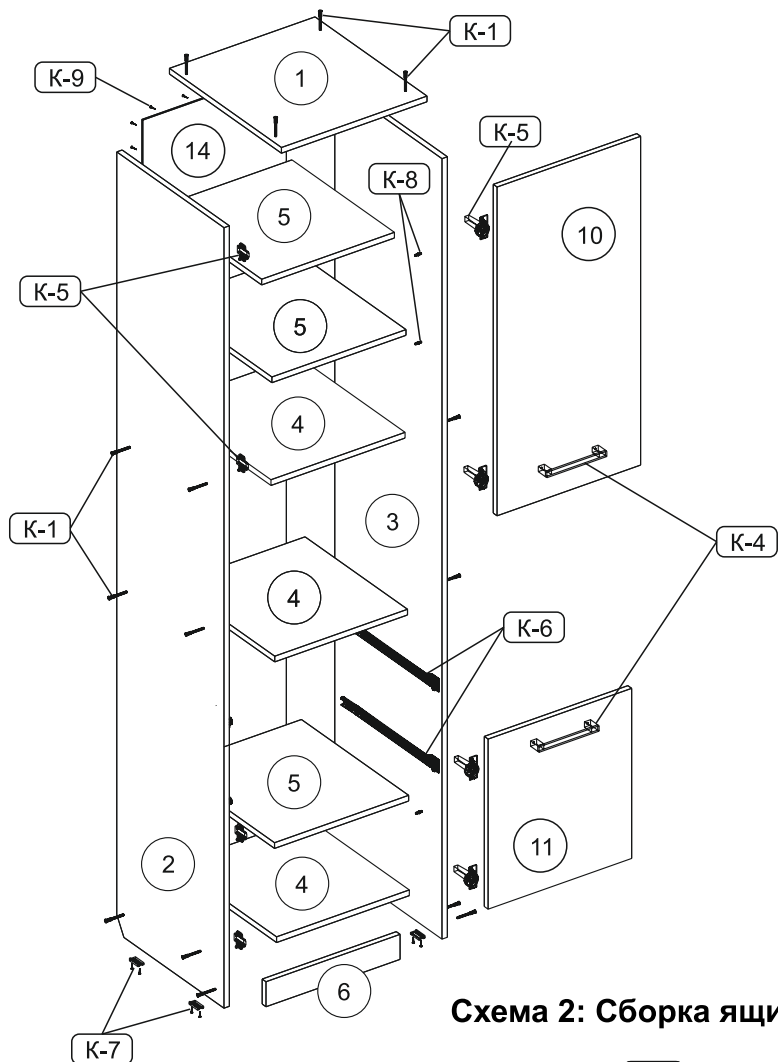


Схема 2: Сборка ящика

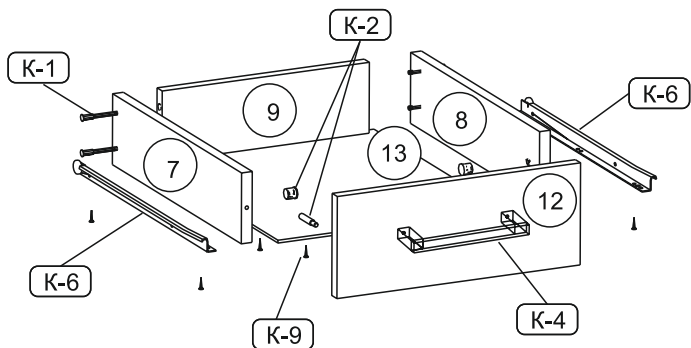


Схема 4. Установка петель

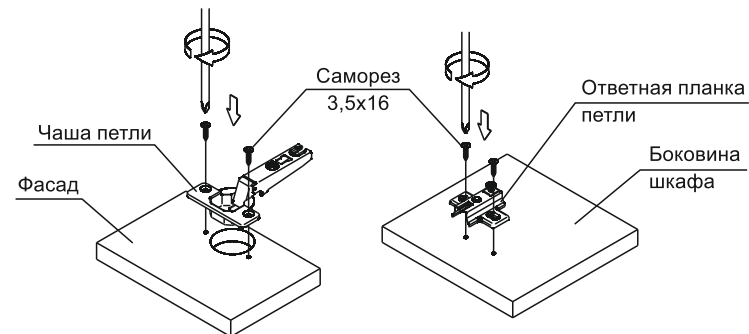


Схема 5. Установка ящика

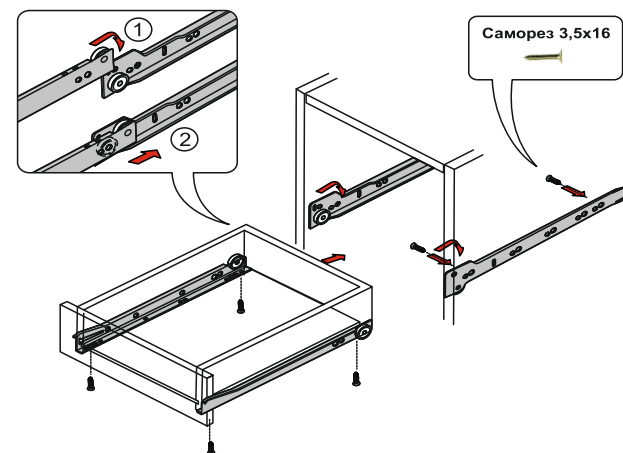
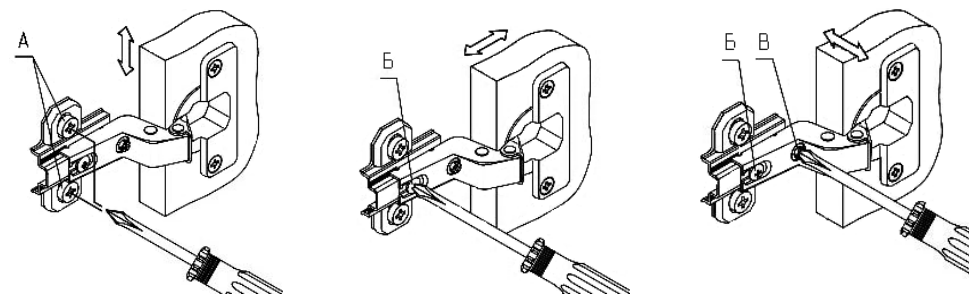


Схема 6. Регулирование зазоров и положения фасада



1. Регулирование вертикального положения фасада:

- ослабить саморезы «А»;
- отрегулировать положение ответной планки петли по вертикали;
- затянуть саморезы «А».

2. Регулирование глубины фасада:

- ослабить винт «Б»;
- отрегулировать расстояние между фасадом и боковиной;
- затянуть винт «Б».

3. Регулирование наложения фасада:

- ослабить винт «Б»;
- отрегулировать наложение между фасадом и боковиной, затягивая или ослабляя винт «В»;
- затянуть винт «Б».