

Инструменты, которые могут понадобиться при сборке



Примечания:

1. Мебель изготавливается из ДСП I и III сортов, в связи с этим возможны незначительные дефекты на невидимых поверхностях деталей.
2. Изготовитель оставляет за собой право вносить изменения в конструкцию изделия, не ухудшающие их потребительские свойства, без отображения в паспорте на изделие.
3. Обращаем Ваше внимание! Оттенки цветов рисунков и материалов (ЛДСП, Плёнка ПВХ, отделка и др.), могут незначительно отличаться от рисунков каталога, изображений на сайте, а также при комплектации изделий из разных партий.

ГАРАНТИИ ИЗГОТОВИТЕЛЯ

Гарантия на мебель составляет 24 месяца.

Претензии по качеству и комплектности мебели принимаются в пределах гарантийного срока по месту покупки. Для выполнения предприятием - изготовителем гарантийных обязательств, выявления несоответствий и установления причин их возникновения необходимо сохранить и предоставить:

- 1) части упаковки с наклеенными этикетками, номером партии или ростером (или их фотографии);
- 2) фотографии распечатанных упаковок, где обнаружен заводской брак деталей;
- 3) фотографии узлов, деталей собираемого изделия, если заводской брак обнаружен до сборки и в процессе сборки.

Не являются гарантийным случаем:

Различные повреждения деталей и узлов изделий (бой, сколы, царапины, расслоения, оплавление, набухание ЛДСП и др.), возникшие в результате перевозки самовывозом, самостоятельной сборки, нарушений правил эксплуатации. Замена деталей и узлов изделий, не попадающих под гарантийный случай, производится за дополнительную плату.

Наша мебель прослужит Вам годы, если Вы будете соблюдать несколько простых правил:

ПРАВИЛА ЭКСПЛУАТАЦИИ

ВНИМАНИЕ! Во избежание несчастных случаев во время эксплуатации рекомендуем закрепить изделие к стене. Для разных материалов стен требуются различные крепления, используйте крепёжные средства, подходящие для материала стен в вашем доме.

1. Использовать изделие только по своему функциональному назначению.
2. Располагать изделия на расстоянии не менее 50 см от отопительных приборов.
3. Содержать изделия в сухих проветриваемых помещениях при температуре от +8° С до +50° С и относительной влажности воздуха от 45 % до 70%.
4. Избегать попадания на изделие прямых солнечных лучей и атмосферных осадков.
5. Удалять пыль с поверхности мягкой сухой тканью.
6. Для чистки мебели от загрязнений использовать специальные средства по уходу за мебелью или слабый мыльный (спиртовой) раствор с последующей протиркой сухой тканью.
7. При попадании влаги на изделие незамедлительно протереть поверхность сухой мягкой тканью.
8. При ослаблении крепежной фурнитуры во время эксплуатации мебели, необходимо подтянуть винты, шурупы, болты.

Категорически запрещается:

1. Передвигать, ударять, ронять на поверхности тяжелые, твердые предметы, чтобы не вызвать механические повреждения.
2. Допускать контакт изделия с горячими предметами.
3. Длительный контакт поверхностей изделия с влагой.
4. Контакт изделия с кислотами, щелочами, растворителями и прочими химическими веществами, способными нанести вред изделию.
5. Применять при протирке изделия бытовые чистящие средства, не предусмотренные для ухода за мебелью.

Поделитесь своим мнением об этой мебели. Напишите на zabota@mebelson.ru

 **MEBELSON**[®]

427022, УР, г. Ижевск, район Пирогово,
ул. Торговая, 15
e-mail: mebelson@udm.net, www.mebelson.ru
тел.: (3412) 623-888, 623-633, 623-632.

Шкаф 2-створчатый «Гармония»

Габаритные размеры: 700(ш) x 565(г) x 2105(в) мм



Уважаемые покупатели!

Вся выпускаемая мебель для удобства транспортировки и сохранности внешнего вида поставляется в разобранном виде. При этом упаковки с мебелью должны быть надежно защищены от сильных толчков, ударов, повреждения, воздействия влаги и грязи.

Перед сборкой изделия ознакомьтесь с инструкцией по сборке и правилами по эксплуатации (их несоблюдение снимает с предприятия изготовителя гарантийные обязательства), подготовьте необходимые инструменты.

Мебель имеет Гигиенический сертификат



Шкаф 2-створчатый «Гармония»

ПОСЛЕДОВАТЕЛЬНОСТЬ СБОРКИ

ВНИМАНИЕ! Сборка должна производиться на ровной поверхности.

1. Подготовка к сборке

Перед непосредственной сборкой необходимо:

- Внимательно ознакомиться с данной инструкцией.
- Распаковать упаковки, скомплектовать детали согласно схемам, определить наличие необходимой фурнитуры.
- Во избежание повреждения поверхностей деталей предварительно разложить мягкую толстую ткань или гофрокартон от упаковки. Обратите внимание на подбор соответствующих саморезов. Номера деталей на схемах соответствуют номерам, поставленным на нелицевых кромках деталей.

2. Досверливание отверстий

Для соединения данного изделия с мини-стенкой «Гармония», в зависимости от выбранного варианта (схема 1), необходимо досверлить насквозь два глухих отверстия: отв. №1 диаметром 5 мм, отв. №2 диаметром 8 мм (схема 3, примечание п. 1):

- в дет. №1 при расположении мини-стенки слева от изделия (схема 1, вариант 1);
- в дет. №2 при расположении мини-стенки справа от изделия (схема 1, вариант 2).

3. Установка фурнитуры (схема 2)

- На дет. №1, 2 установить штангодержатели (K2) при помощи саморезов 3,5x16.
- На дет. №1, 2, 8, 9 установить соответствующие части петель накладных (K3) при помощи саморезов 3,5x16 (схема 4).
- На дет. №1, 2 установить опоры пятниковые (K4) при помощи саморезов 3x20.

4. Сборка шкафа (схема 2)

- Дет. №1, 2 крепить к дет. №3 (2 шт.) при помощи конфирматов (K1).
- Дет. №4, 6, 7 крепить к дет. №1, 2 при помощи конфирматов (K1).
- Дет. №10 (2 шт.) крепить к дет. №1, 2, 3 (2 шт.), 4 при помощи саморезов 3x20 (K8, примечание п. 2), при этом ДВП стыковать при помощи планки (K7).

5. Наклеивание зеркал

- Дет. №11 (зеркало, 4 шт.) крепить к дет. №9. Подробная инструкция по установке зеркал прилагается.

6. Завершение сборки (схема 2)

- Корпус изделия установить в рабочее (вертикальное) положение.
- На дет. №1, 2 установить полкодержатели (K5).
- Дет. №5 (3 шт.) установить на полкодержатели (K5).
- Установить и отрегулировать положение дет. №8, 9 (схема 6).
- На дет. №8, 9 установить ручки (K9).
- На видимые шляпки конфирматов (K1) установить заглушки.

7. Соединение изделия с мини-стенкой «Гармония»

- Установить изделие вплотную к мини-стенке (схема 1).
- В зависимости от выбранного варианта соединения (схема 1) просверлить в соответствующей боковине мини-стенки сквозное отверстие диаметром 5 мм (примечание п. 1) через отверстие №1 (схема 3) в дет. №1 или дет. №2 данного изделия.
- Скрепить оба модуля через просверленные отверстия диаметром 5 мм при помощи стяжки межсекционной (K6). Отверстие №2 (схема 3) в дет. №1 или дет. №2 использовать для крепления к соответствующей детали мини-стенки (конфирмат входит в комплект фурнитуры мини-стенки).

Схема 5. Наклеивание зеркал

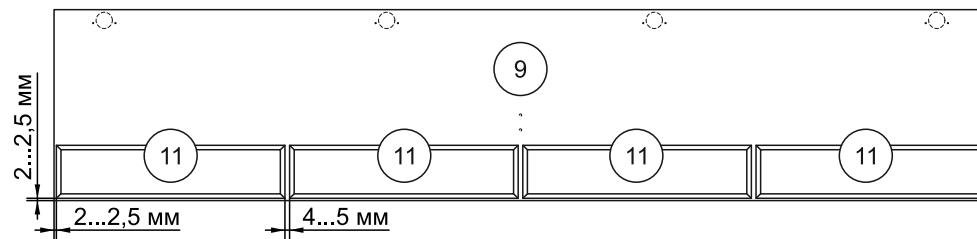
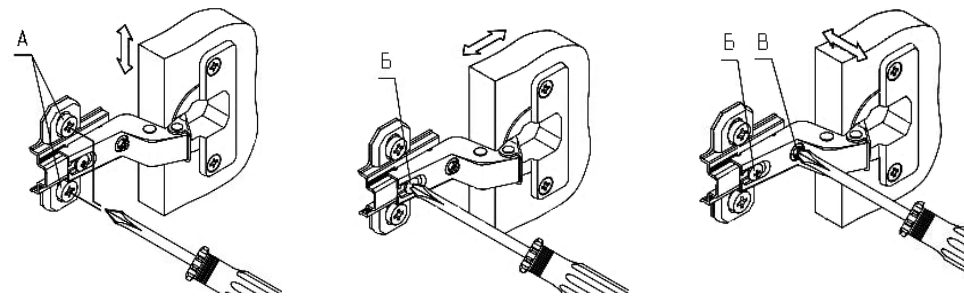


Схема 6. Регулирование положения фасада



1. Регулирование вертикального положения фасада:
 - ослабить саморезы «А»;
 - отрегулировать положение ответной планки петли по вертикали;
 - затянуть саморезы «А».

2. Регулирование глубины фасада:
 - ослабить винт «Б»;
 - отрегулировать расстояние между фасадом и боковиной;
 - затянуть винт «Б».

3. Регулирование наложения фасада:
 - ослабить винт «Б»;
 - отрегулировать наложение фасада, затягивая или ослабляя винт «В»;
 - затянуть винт «Б».

Схема 3. Досверливание отверстий

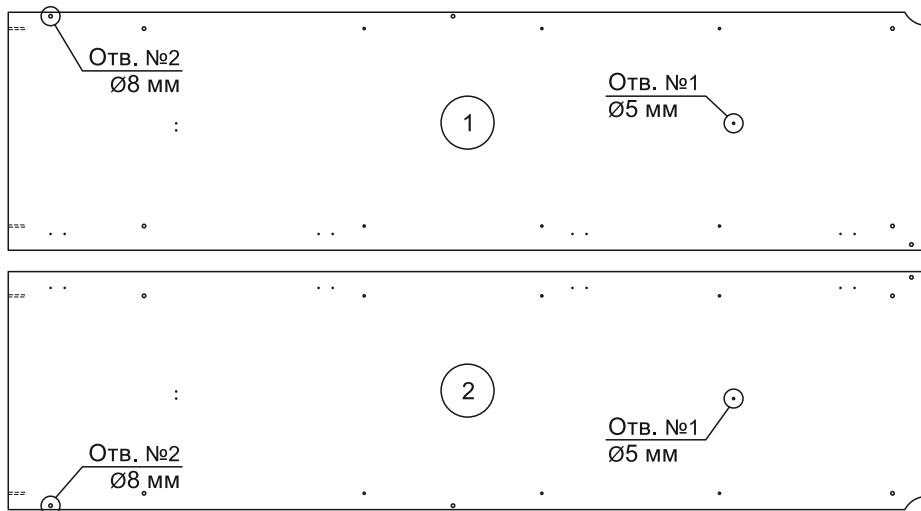
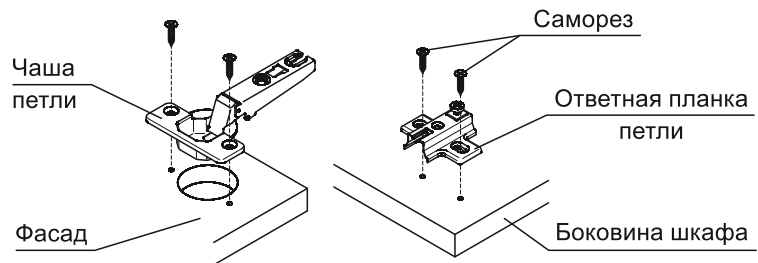


Схема 4. Установка петель



ПРИМЕЧАНИЯ

1. Во избежание сколов рекомендуем подложить под место сверления деревянный брусок.
2. Перед установкой деталей из ЛДВП необходимо:
 - проверить диагонали;
 - пробить в ЛДВП отверстия гвоздем-пробойником. Рекомендуемый шаг отверстий - 150 мм.

Схема 1. Варианты соединения с мини-стенкой

Вариант 1

Вариант 2

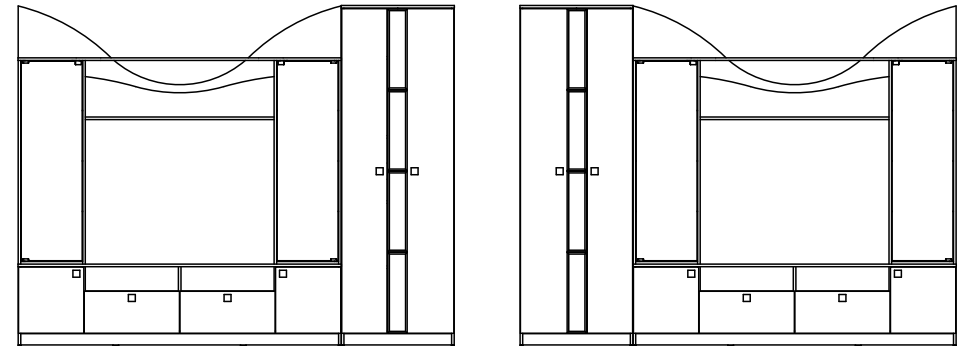
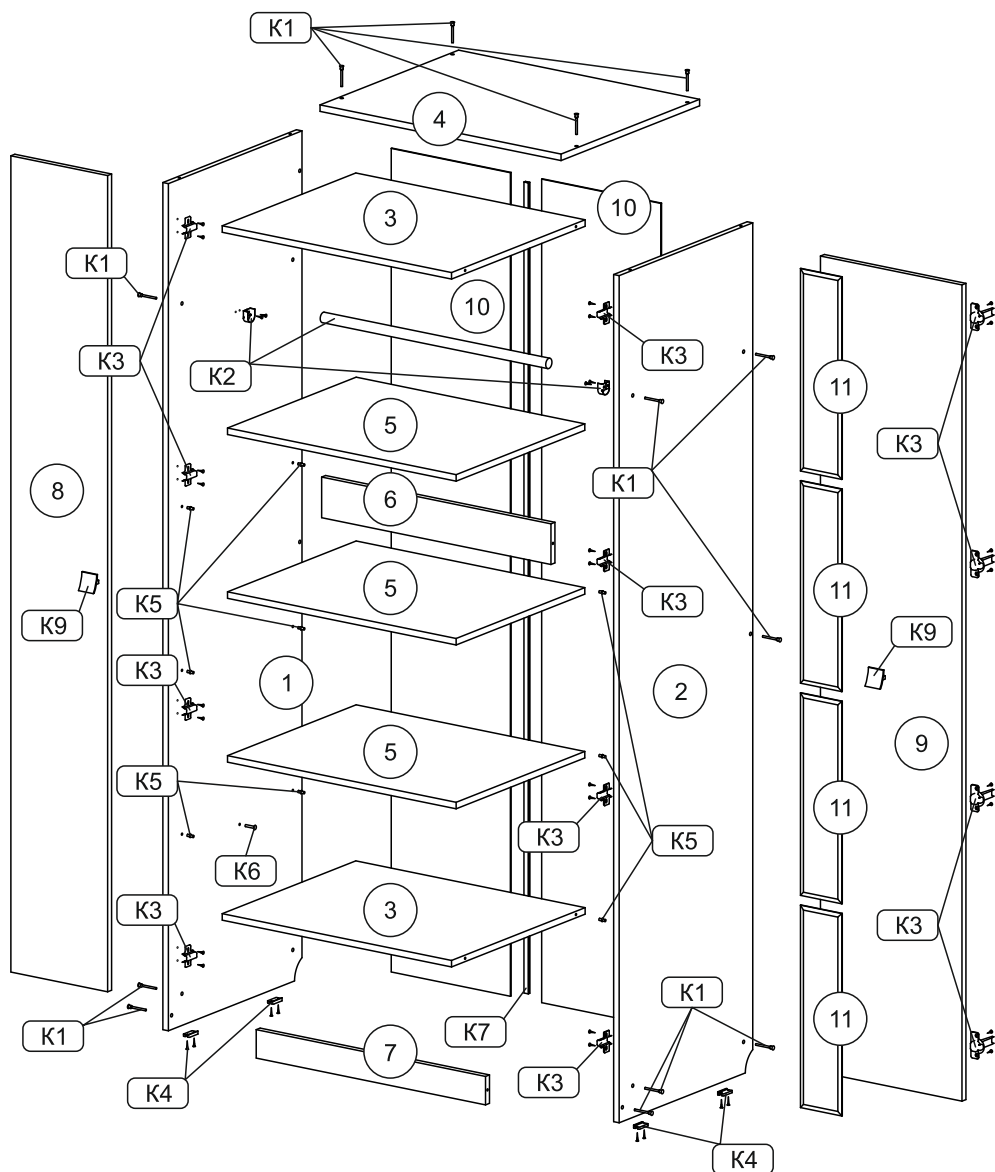


Схема 2. Сборка шкафа



Детали

Поз.	Наименование	Кол.	Поз.	Наименование	Кол.
1	Стенка боковая 1	1	7	Цоколь	1
2	Стенка боковая 2	1	8	Фасад 1	1
3	Горизонт	2	9	Фасад 2	1
4	Колпак	1	10	Стенка задняя	2
5	Полка	3	11	Зеркало	4
6	Ребро	1			

ВНИМАНИЕ! Производитель оставляет за собой право не комплектовать наружную и внутреннюю невидимую фурнитуру, а также технологические отверстия заглушками.

Фурнитура

Поз.	Наименование	Кол.	Изображение*
K1	Конфирмат 7x50	16	
	Заглушка конфирмата	12	
	Ключ конфирматный	1	
K2	Штангодержатель	2	
	Саморез 3,5x16**	4	
	Штанга (труба d25 мм)	1	
K3	Петля накладная	8	
	Саморез 3,5x16**	32	
K4	Опора пятниковая	4	
	Саморез 3x20**	8	
K5	Полкодержатель	12	
K6	Стяжка межсекционная	1	
K7	Планка для соединения ДВП	1	
K8	Саморез 3x20**	46	
	Гвоздь-пробойник	1	
K9	Ручка	2	

* Изображение фурнитуры дает представление о её внешнем виде и не отображает реальных размеров.

** Обратите внимание на подбор соответствующих саморезов.