

Инструменты, которые могут понадобиться при сборке



Примечания:

1. Мебель изготавливается из ДСП I и III сортов, в связи с этим возможны незначительные дефекты на невидимых поверхностях деталей.
2. Изготовитель оставляет за собой право вносить изменения в конструкцию изделия, не ухудшающие их потребительские свойства, без отображения в паспорте на изделие.
3. Обращаем Ваше внимание! Оттенки цветов рисунков и материалов (ЛДСП, Плёнка ПВХ, отделка и др.), могут незначительно отличаться от рисунков каталога, изображений на сайте, а также при комплектации изделий из разных партий.

ГАРАНТИИ ИЗГОТОВИТЕЛЯ

Гарантия на мебель составляет 24 месяца.

Претензии по качеству и комплектности мебели принимаются в пределах гарантийного срока по месту покупки. Для выполнения предприятием - изготовителем гарантийных обязательств, выявления несоответствий и установления причин их возникновения необходимо сохранить и предоставить:

- 1) части упаковки с наклеенными этикетками, номером партии или ростером (или их фотографии);
- 2) фотографии распечатанных упаковок, где обнаружен заводской брак деталей;
- 3) фотографии узлов, деталей собираемого изделия, если заводской брак обнаружен до сборки и в процессе сборки.

Не являются гарантийным случаем:

Различные повреждения деталей и узлов изделий (бой, сколы, царапины, расслоения, оплавление, набухание ЛДСП и др.), возникшие в результате перевозки самовывозом, самостоятельной сборки, нарушений правил эксплуатации. Замена деталей и узлов изделий, не попадающих под гарантийный случай, производится за дополнительную плату.

Наша мебель прослужит Вам годы, если Вы будете соблюдать несколько простых правил:

ПРАВИЛА ЭКСПЛУАТАЦИИ

ВНИМАНИЕ! Во избежание несчастных случаев во время эксплуатации рекомендуем закрепить изделие к стене. Для разных материалов стен требуются различные крепления, используйте крепёжные средства, подходящие для материала стен в вашем доме.

1. Использовать изделие только по своему функциональному назначению.
2. Располагать изделия на расстоянии не менее 50 см от отопительных приборов.
3. Содержать изделия в сухих проветриваемых помещениях при температуре от +8° С до +50° С и относительной влажности воздуха от 45 % до 70%.
4. Избегать попадания на изделие прямых солнечных лучей и атмосферных осадков.
5. Удалять пыль с поверхности мягкой сухой тканью.
6. Для чистки мебели от загрязнений использовать специальные средства по уходу за мебелью или слабый мыльный (спиртовой) раствор с последующей протиркой сухой тканью.
7. При попадании влаги на изделие незамедлительно протереть поверхность сухой мягкой тканью.
8. При ослаблении крепежной фурнитуры во время эксплуатации мебели, необходимо подтянуть винты, шурупы, болты.

Категорически запрещается:

1. Передвигать, ударять, ронять на поверхности тяжелые, твердые предметы, чтобы не вызвать механические повреждения.
2. Допускать контакт изделия с горячими предметами.
3. Длительный контакт поверхностей изделия с влагой.
4. Контакт изделия с кислотами, щелочами, растворителями и прочими химическими веществами, способными нанести вред изделию.
5. Применять при протирке изделия бытовые чистящие средства, не предусмотренные для ухода за мебелью.

Поделитесь своим мнением об этой мебели. Напишите на zabota@mebelson.ru

 **MEBELSON®**

427022, УР, г. Ижевск, район Пирогово,
ул. Торговая, 15
e-mail: mebelson@udm.net, www.mebelson.ru
тел.: (3412) 623-888, 623-633, 623-632

Трюмо "Виктория-2"

Габаритные размеры (мм.): 850 (ш) x 434 (г) x 1645 (в)



Уважаемые покупатели!

Вся выпускаемая мебель для удобства транспортировки и сохранности внешнего вида поставляется в разобранном виде. При этом упаковки с мебелью должны быть надежно защищены от сильных толчков, ударов, повреждения, воздействия влаги и грязи.

Перед сборкой изделия ознакомьтесь с инструкцией по сборке и правилами по эксплуатации (их несоблюдение снимает с предприятия изготовителя гарантийные обязательства), подготовьте необходимые инструменты.

Мебель имеет Гигиенический сертификат



Трюмо «Виктория-2» ПОСЛЕДОВАТЕЛЬНОСТЬ СБОРКИ

1. Подготовка к сборке

Перед непосредственной сборкой необходимо:

- Внимательно ознакомиться с данной инструкцией.
- Распаковать упаковки, скомплектовать детали согласно схемам, определить наличие необходимой фурнитуры.
- Номера деталей на схемах соответствуют номерам, поставленным на нелицевых кромках деталей.
- Во избежание повреждения поверхности деталей мебели рекомендуем на месте сборки положить мягкую толстую ткань или гофрокартон от упаковки. Сборка производится на ровной поверхности.
- **Обратите внимание на подбор соответствующих саморезов.**

2. Установка фурнитуры

- На дет. 1, 2, 3 установить опоры пятниковые (K7) (схема 1), крепить при помощи саморезов 3x20.
- На дет. 1, 2, 3 установить соответствующие части роликовых направляющих (K3) (схемы 1, 2), крепить при помощи саморезов 3,5x16.
- На дет. 21, 22 установить соответствующие части стяжки эксцентриковой (K2) (схема 1).
- На дет. 4, 19 установить соответствующие части петли накладной (K4), крепить при помощи саморезов 3,5x16. (схемы 1, 3).
- На дет. 3, 20 установить соответствующие части петли вкладной (K5), крепить при помощи саморезов 3,5x16. (схемы 1, 3).
- На дет. № 12 установить уголок-стяжку (K6), крепить при помощи евроинтов 6,1x14,5 через круглое замкнутое отверстие (схемы 1, 4).

3. Сборка корпуса (схема 1)

- Дет. 7 крепить к дет. 1, 2 при помощи конфирматов 7x50 (K1).
- Дет. 8 крепить к дет. 2, 3 при помощи конфирматов 7x50 (K1).
- Дет. 12 крепить к дет. 1, 2, 3 при помощи уголка-стяжки (K6) и евроинтов 6,1x14,5 (схемы 1, 4).
- Дет. 10 (4 шт.) крепить к дет. 4, 5 при помощи конфирматов 7x50 (K1).
- Дет. 6 крепить к дет. 5 при помощи конфирматов 7x50 (K1).
- Дет. 11 (3 шт.) крепить к дет. 5, 6 при помощи конфирматов (K1).
- Дет. 4, 5, 6 крепить к дет. 12 при помощи конфирматов (K1).
- Дет. 23 крепить к дет. 2, 3, 8, 12 при помощи саморезов 3x20 (K9), (см. примечание).
- Дет. 24 крепить к дет. 4, 5, 10 (1 шт.), 12 при помощи саморезов 3x20 (K9), (см. примечание).

Установить изделие в рабочее положение.

4. Сборка ящиков (схема 1)

- Дет. 13 (2 шт.) крепить к дет.15 при помощи конфирматов 7x50 (K1).
- Дет. 21 крепить к дет. 13 (2 шт.) при помощи стяжки эксцентриковой (K2).
- Дет. 25 установить в паз дет. 21, крепить к дет. 13 (2 шт.), 15 при помощи саморезов 3x20 (K9), (см. примечание).
- На дет. 13 (2 шт.) установить соответствующие части роликовых направляющих (K3), крепить при помощи саморезов 3,5x16.
- Дет. 13 (2 шт.) крепить к дет.18 при помощи конфирматов 7x50 (K1).
- Дет. 22 крепить к дет. 13 (2 шт.) при помощи стяжки эксцентриковой (K2).
- Дет. 26 установить в паз дет. 22, крепить к дет. 13 (2 шт.) при помощи саморезов 3x20 (K9), (см. примечание).
- На дет. 13 (2 шт.) установить соответствующие части роликовых направляющих (K3), крепить при помощи саморезов 3,5x16.

5. Завершение сборки

- На дет. 2, 3 установить полкодержатели (K11) (схема 1).
- Установить дет. 9 на полкодержатели (K11).
- Дет. 19 крепить к дет. 4; дет. 20 крепить к дет. 3, при помощи саморезов 3,5x16, отрегулировать положение фасадов (схемы 1, 3, 5).
- На дет. 20, 21 установить ручки (K10) (схема 1).
- На дет. 9 наклеить демпфер самоклеющийся (K8) (схема 1).
- На видимые шляпки конфирматов установить заглушки (K1),.
- На видимые части эксцентриков установить заглушки (K2).
- Установить ящики (схемы 1, 2).

!!! ВНИМАНИЕ: Регулировку ящика по высоте производить только после монтажа ящика, ослабив саморез в регулировочном отверстии. Для более надёжной фиксации закрепить соответствующие части направляющих на дет. 1, 2, 3 дополнительным саморезом 3,5x16, (схема 2).

ПРИМЕЧАНИЕ

Перед установкой деталей из ЛДВП необходимо:

- проверить диагонали.
- пробить в ЛДВП отверстия гвоздем-пробойником. Рекомендуемый шаг отверстий для вертикальных деталей (задняя стенка) - 150 мм. Рекомендуемый шаг отверстий для горизонтальных деталей (дно ящика) - 100 мм.

Детали

№	Наименование	Кол-во
1	Боковина	1
2	Боковина	1
3	Боковина	1
4	Стенка вертикальная	1
5	Стенка вертикальная	1
6	Стенка вертикальная	1
7	Стенка задняя	1
8	Стенка горизонтальная	1
9	Полка	1
10	Стенка горизонтальная	4
11	Стенка горизонтальная	3
12	Столешница	1
13	Стенка боковая ящика	4

№	Наименование	Кол-во
14		
15	Стенка задняя ящика	1
16		
17		
18	Стенка задняя ящика	1
19	Фасад (с зеркалом)	1
20	Фасад	1
21	Фасад ящика	1
22	Фасад ящика	1
23	Стенка задняя (ДВП)	1
24	Стенка задняя (ДВП)	1
25	Дно ящика (ДВП)	1
26	Дно ящика (ДВП)	1

ВНИМАНИЕ! Производитель оставляет за собой право не комплектовать наружную и внутреннюю невидимую фурнитуру, а также технологические отверстия заглушками.

Фурнитура

Поз.	Наименование	Кол.	Изображение*
K1	Конфирмат 7x50	44	
	Ключ-шестигранник 4 мм	1	
	Заглушка конфирмата	22	
K2	Стяжка эксцентриковая	4 компл.	
	Заглушка эксцентрика	4	
K3	Направляющие роликовые (L=350 мм)	2 компл.	
	Саморез 3,5x16**	20	
K4	Петля накладная	2	
	Саморез 3,5x16**	8	
K5	Петля вкладная	2	
	Саморез 3,5x16**	8	
K6	Уголок-стяжка	6	
	Евроинт 6,1x14,5	12	
K7	Опора пятниковая	6	
	Саморез 3x20**	12	
K8	Демпфер самоклеющийся	1	
K9	Гвоздь-пробойник	1	
	Саморез 3x20**	65	
K10	Ручка 160 мм	2 компл.	
K11	Полкодержатель	4	

* Изображение фурнитуры дает представление о её внешнем виде и не отображает реальных размеров.

** Обратите внимание на подбор соответствующих саморезов.

Схема 1: Корпус трюмо

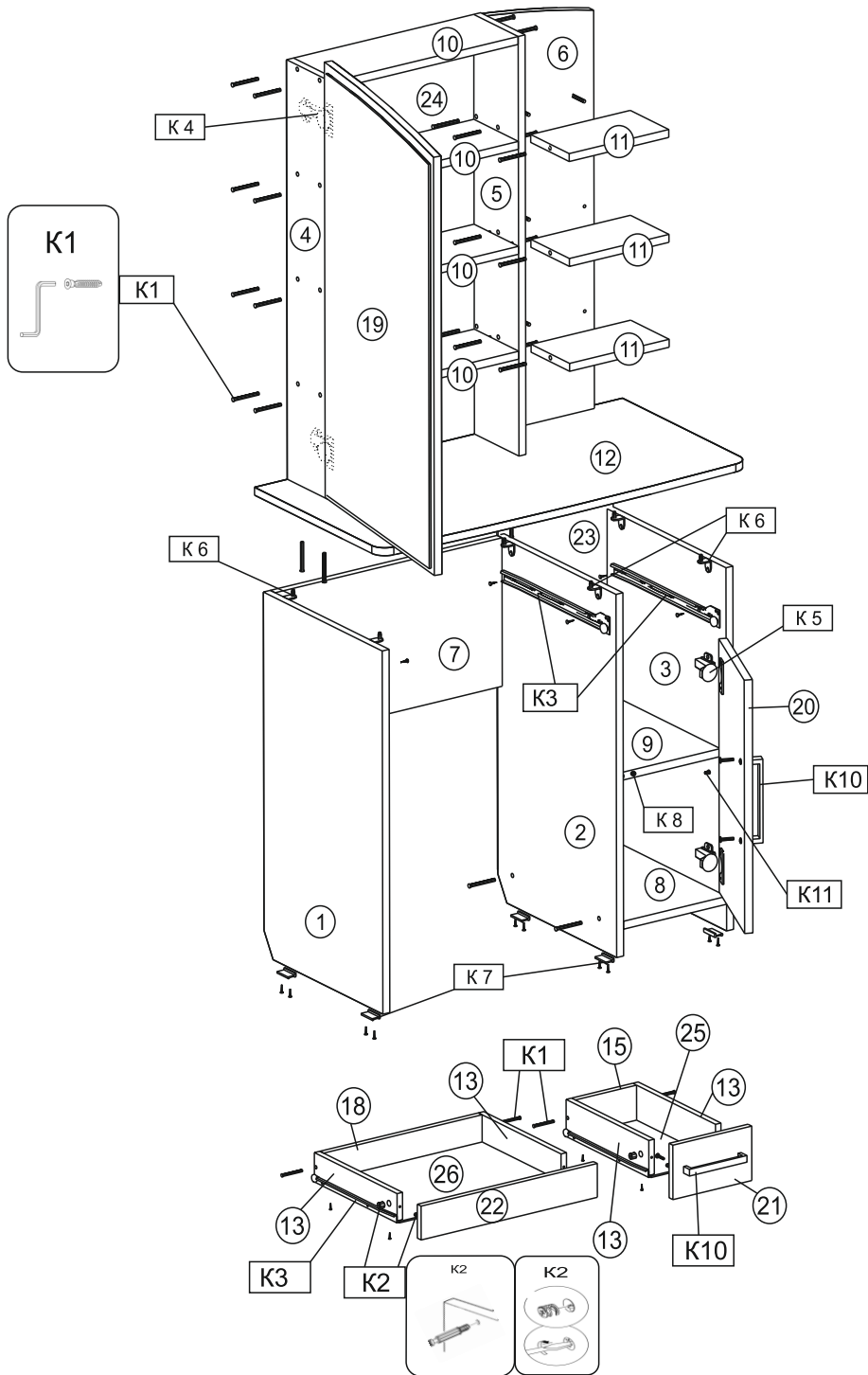


Схема 2. Установка ящика

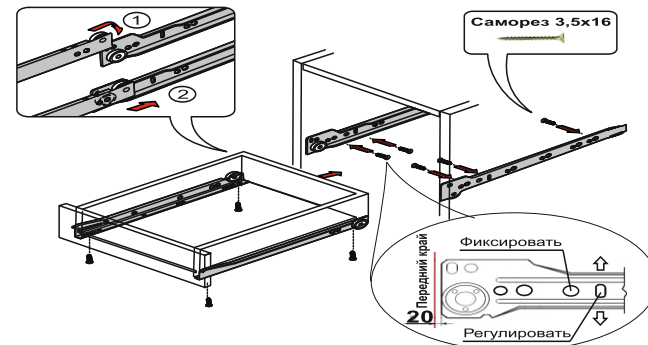


Схема 3. Установка петель

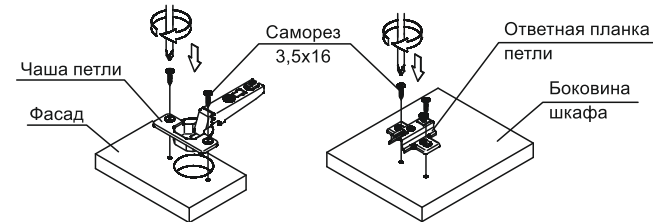


Схема 4. Установка уголка-стяжки

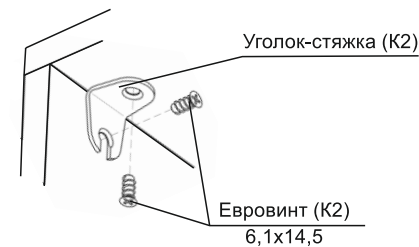
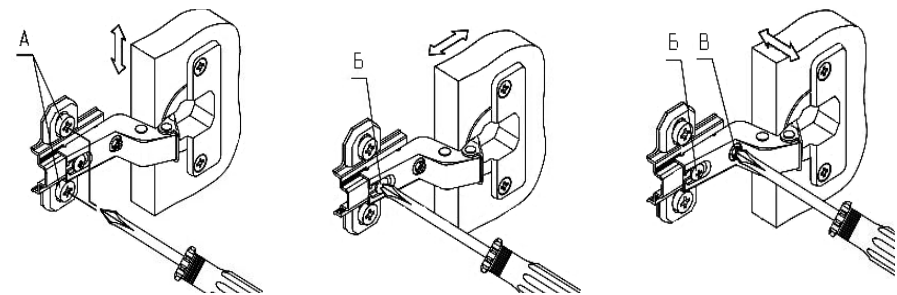


Схема 5. Регулирование положения фасада



1. Регулирование вертикального положения фасада:
- ослабить саморезы «А»;
 - отрегулировать положение ответной планки петли по вертикали;
 - затянуть саморезы «А».

2. Регулирование глубины фасада:
- ослабить винт «Б»;
 - отрегулировать расстояние между фасадом и боковиной;
 - затянуть винт «Б».

3. Регулирование наложения фасада:
- ослабить винт «Б»;
 - отрегулировать наложение фасада, затягивая или ослабляя винт «В»;
 - затянуть винт «Б».