

Инструменты, которые могут понадобиться при сборке



Примечания:

1. Мебель изготавливается из ДСП I и III сортов, в связи с этим возможны незначительные дефекты на невидимых поверхностях деталей.
2. Изготовитель оставляет за собой право вносить изменения в конструкцию изделия, не ухудшающие их потребительские свойства, без отображения в паспорте на изделие.
3. Обращаем Ваше внимание! Оттенки цветов рисунков и материалов (ЛДСП, Плёнка ПВХ, отделка и др.), могут незначительно отличаться от рисунков каталога, изображений на сайте, а также при комплектации изделий из разных партий.

ГАРАНТИИ ИЗГОТОВИТЕЛЯ

Гарантия на мебель составляет 24 месяца.

Претензии по качеству и комплектности мебели принимаются в пределах гарантийного срока по месту покупки. Для выполнения предприятием - изготовителем гарантийных обязательств, выявления несоответствий и установления причин их возникновения необходимо сохранить и предоставить:

- 1) части упаковки с наклеенными этикетками, номером партии или ростером (или их фотографии);
- 2) фотографии распечатанных упаковок, где обнаружен заводской брак деталей;
- 3) фотографии узлов, деталей собираемого изделия, если заводской брак обнаружен до сборки и в процессе сборки.

Не являются гарантийным случаем:

Различные повреждения деталей и узлов изделий (бой, сколы, царапины, расслоения, оплавление, набухание ЛДСП и др.), возникшие в результате перевозки самовывозом, самостоятельной сборки, нарушений правил эксплуатации. Замена деталей и узлов изделий, не попадающих под гарантийный случай, производится за дополнительную плату.

Наша мебель прослужит Вам годы, если Вы будете соблюдать несколько простых правил:

ПРАВИЛА ЭКСПЛУАТАЦИИ

ВНИМАНИЕ! Во избежание несчастных случаев во время эксплуатации рекомендуем закрепить изделие к стене. Для разных материалов стен требуются различные крепления, используйте крепёжные средства, подходящие для материала стен в вашем доме.

1. Использовать изделие только по своему функциональному назначению.
2. Располагать изделия на расстоянии не менее 50 см от отопительных приборов.
3. Содержать изделия в сухих проветриваемых помещениях при температуре от +8° С до +50° С и относительной влажности воздуха от 45 % до 70%.
4. Избегать попадания на изделие прямых солнечных лучей и атмосферных осадков.
5. Удалять пыль с поверхности мягкой сухой тканью.
6. Для чистки мебели от загрязнений использовать специальные средства по уходу за мебелью или слабый мыльный (спиртовой) раствор с последующей протиркой сухой тканью.
7. При попадании влаги на изделие незамедлительно протереть поверхность сухой мягкой тканью.
8. При ослаблении крепежной фурнитуры во время эксплуатации мебели, необходимо подтянуть винты, шурупы, болты.

Категорически запрещается:

1. Передвигать, ударять, ронять на поверхности тяжелые, твердые предметы, чтобы не вызвать механические повреждения.
2. Допускать контакт изделия с горячими предметами.
3. Длительный контакт поверхностей изделия с влагой.
4. Контакт изделия с кислотами, щелочами, растворителями и прочими химическими веществами, способными нанести вред изделию.
5. Применять при протирке изделия бытовые чистящие средства, не предусмотренные для ухода за мебелью.

Поделитесь своим мнением об этой мебели. Напишите на zabota@mebelson.ru

 **MEBELSON**[®]

427022, УР, г. Ижевск, район Пирогово,
ул. Торговая, 15
e-mail: mebelson@udm.net, www.mebelson.ru
тел.: (3412) 623-888, 623-633, 623-632.

Шкаф 1-створчатый «Натали»

Габаритные размеры: 400(ш) x 444(г) x 2105(в) мм



Уважаемые покупатели!

Вся выпускаемая мебель для удобства транспортировки и сохранности внешнего вида поставляется в разобранном виде. При этом упаковки с мебелью должны быть надежно защищены от сильных толчков, ударов, повреждения, воздействия влаги и грязи.

Перед сборкой изделия ознакомьтесь с инструкцией по сборке и правилами по эксплуатации (их несоблюдение снимает с предприятия изготовителя гарантийные обязательства), подготовьте необходимые инструменты.

Мебель имеет Гигиенический сертификат

ЕАС

Шкаф 1-створчатый «Натали»

ПОСЛЕДОВАТЕЛЬНОСТЬ СБОРКИ

Внимание: Изделие предусматривает универсальный монтаж фасада (справа/слева).

Сборка должна производиться на ровной поверхности.

Этап №1. Подготовка к сборке

Перед непосредственной сборкой необходимо:

- Внимательно ознакомиться с данной инструкцией.
- Распаковать упаковки, комплектовать детали согласно схемам, определить наличие необходимой фурнитуры.
- Во избежание повреждения поверхностей деталей предварительно разложить мягкую толстую ткань или гофрокартон от упаковки.
- Номера деталей на схемах соответствуют номерам, поставленным на нелицевых кромках деталей.

Обратите внимание на подбор соответствующих саморезов.

Этап №2. Установка фурнитуры

- На дет. № 2, 7 установить соответствующие части петли накладной (К-3) крепить при помощи самореза 4x16 (схема 1).
- На дет. №1, 2 установить опору пятниковую (К4) крепить при помощи самореза 3x20.
- На дет. №7 установить ручку (К-2), крепить при помощи саморезов М4x25.
- На дет. №1, 2 установить полкодержатель металлический (К-6).

Этап №3. Сборка шкафа

- Дет. №1 крепить к дет. №3, 4 (2 шт.), 6 при помощи конфирмата 7x50 (К-1).
- Дет. №2 крепить к дет. №3, 4 (2 шт.), 6 при помощи конфирмата 7x50 (К-1).
- Дет. №8 крепить к дет. №1, 2, 4 (2 шт.) при помощи саморезов 3x20 (К-7, см. примечание).

Этап №4. Завершение сборки

- Установить дет. №5 (3 шт.) на полкодержатели металлические (К-6).
- В рабочем положении установить и отрегулировать фасад дет. №7 (схема 2).
- На видимые шляпки конфирмата 7x50 (К-1) установить заглушки.
- Заглушить несквозные отверстия на боковых стенках дет. №1,2 при помощи заглушки самоклеющейся (К-5).

Примечание

Перед установкой деталей из ЛДВП необходимо:

- проверить диагонали корпуса;
- пробить в ЛДВП отверстия гвоздем пробойником. Рекомендуемый шаг отверстий 150 мм.

Шкаф 1-створчатый «Натали»

Детали

Поз.	Наименование	Кол.
1	Бок левый	1
2	Бок правый	1
3	Колпак	1
4	Горизонт	2
5	Полка	3
6	Цоколь	1
7	Фасад	1
8	Задняя стенка	1

ВНИМАНИЕ! Производитель оставляет за собой право не комплектовать наружную и внутреннюю невидимую фурнитуру, а также технологические отверстия заглушками.

Фурнитура

Поз.	Наименование	Кол.	Изображение*
К-1	Конфирмат 7x50	14	
	Заглушка конфирмата	10	
	Ключ конфирматный	1	
К-2	Ручка	1	
	Саморез 4x25**	2	
К-3	Петля накладная	4	
	Саморез 4x16**	16	
К-4	Опора пятниковая	4	
	Саморез 3x20**	8	
К-5	Заглушка конфирмата самокл.	1	
К-6	Полкодержатель металлический	12	
К-7	Саморез 3x20**	42	
	Гвоздь-пробойник 3x70	1	

* Изображение фурнитуры дает представление о её внешнем виде и не отображает реальных размеров.

** Обратите внимание на подбор соответствующих саморезов.

Шкаф 1-створчатый «Натали»

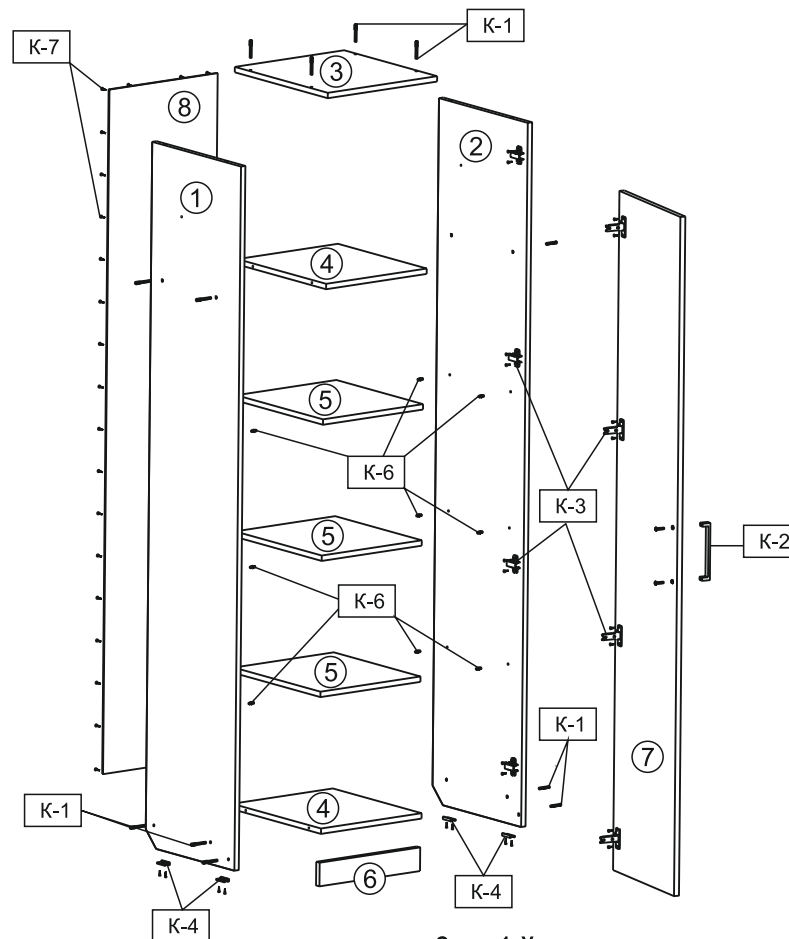


Схема 1. Установка петель.

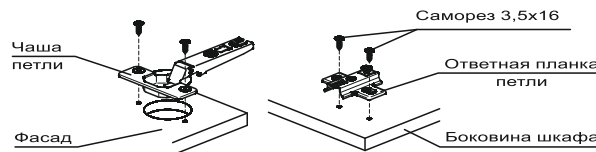
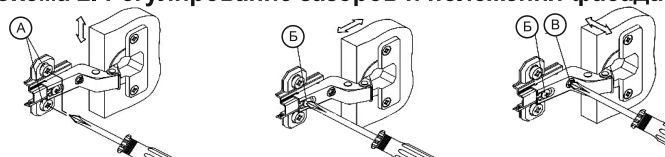


Схема 2. Регулирование зазоров и положения фасада.



1. Регулирование вертикального положения фасада: ослабить саморезы «А»; отрегулировать положение ответной планки петли по вертикали; затянуть саморезы «А».

2. Регулирование глубины фасада:
 • ослабить винт «Б»;
 • отрегулировать расстояние между фасадом и боковиной;
 • затянуть винт «Б».

3. Регулирование наложения фасада:
 • ослабить винт «Б»;
 • отрегулировать наложение фасада, затягивая или ослабляя винт «Б»;
 • затянуть винт «Б».