

Инструменты, которые могут понадобиться при сборке



Примечания:

1. Мебель изготавливается из ДСП I и III сортов, в связи с этим возможны незначительные дефекты на невидимых поверхностях деталей.
2. Изготовитель оставляет за собой право вносить изменения в конструкцию изделия, не ухудшающие их потребительские свойства, без отображения в паспорте на изделие.
3. Обращаем Ваше внимание! Оттенки цветов рисунков и материалов (ЛДСП, Плёнка ПВХ, отделка и др.), могут незначительно отличаться от рисунков каталога, изображений на сайте, а также при комплектации изделий из разных партий.

ГАРАНТИИ ИЗГОТОВИТЕЛЯ

Гарантия на мебель составляет 24 месяца.

Претензии по качеству и комплектности мебели принимаются в пределах гарантийного срока по месту покупки. Для выполнения предприятием - изготовителем гарантийных обязательств, выявления несоответствий и установления причин их возникновения необходимо сохранить и предоставить:

- 1) части упаковки с наклеенными этикетками, номером партии или ростером (или их фотографии);
- 2) фотографии распечатанных упаковок, где обнаружен заводской брак деталей;
- 3) фотографии узлов, деталей собираемого изделия, если заводской брак обнаружен до сборки и в процессе сборки.

Не являются гарантийным случаем:

Различные повреждения деталей и узлов изделий (бой, сколы, царапины, расслоения, оплавление, набухание ЛДСП и др.), возникшие в результате перевозки самовывозом, самостоятельной сборки, нарушений правил эксплуатации. Замена деталей и узлов изделий, не попадающих под гарантийный случай, производится за дополнительную плату.

Наша мебель прослужит Вам годы, если Вы будете соблюдать несколько простых правил:

ПРАВИЛА ЭКСПЛУАТАЦИИ

ВНИМАНИЕ! Во избежание несчастных случаев во время эксплуатации рекомендуем закрепить изделие к стене. Для разных материалов стен требуются различные крепления, используйте крепёжные средства, подходящие для материала стен в вашем доме.

1. Использовать изделие только по своему функциональному назначению.
2. Располагать изделия на расстоянии не менее 50 см от отопительных приборов.
3. Содержать изделия в сухих проветриваемых помещениях при температуре от +8° С до +50° С и относительной влажности воздуха от 45 % до 70%.
4. Избегать попадания на изделие прямых солнечных лучей и атмосферных осадков.
5. Удалять пыль с поверхности мягкой сухой тканью.
6. Для чистки мебели от загрязнений использовать специальные средства по уходу за мебелью или слабый мыльный (спиртовой) раствор с последующей протиркой сухой тканью.
7. При попадании влаги на изделие незамедлительно протереть поверхность сухой мягкой тканью.
8. При ослаблении крепежной фурнитуры во время эксплуатации мебели, необходимо подтянуть винты, шурупы, болты.

Категорически запрещается:

1. Передвигать, ударять, ронять на поверхности тяжелые, твердые предметы, чтобы не вызвать механические повреждения.
2. Допускать контакт изделия с горячими предметами.
3. Длительный контакт поверхностей изделия с влагой.
4. Контакт изделия с кислотами, щелочами, растворителями и прочими химическими веществами, способными нанести вред изделию.
5. Применять при протирке изделия бытовые чистящие средства, не предусмотренные для ухода за мебелью.

Поделитесь своим мнением об этой мебели. Напишите на zabota@mebelson.ru

 **MEBELSON®**

427022, УР, г. Ижевск, район Пирогово,
ул. Торговая, 15
e-mail: mebelson@udm.net, www.mebelson.ru
тел.: (3412) 623-888, 623-633, 623-632.

Мини-стенка «Эссен»

Габаритные размеры: 2000(ш) x 520(г) x 1611(в) мм



Уважаемые покупатели!

Вся выпускаемая мебель для удобства транспортировки и сохранности внешнего вида поставляется в разобранном виде. При этом упаковки с мебелью должны быть надежно защищены от сильных толчков, ударов, повреждения, воздействия влаги и грязи.

Перед сборкой изделия ознакомьтесь с инструкцией по сборке и правилами по эксплуатации (их несоблюдение снимает с предприятия изготовителя гарантийные обязательства), подготовьте необходимые инструменты.

Мебель имеет Гигиенический сертификат

ЕАС

Мини-стенка «Эссен»

ПОСЛЕДОВАТЕЛЬНОСТЬ СБОРКИ

Сборка должна производиться на ровной поверхности.

1. Подготовка к сборке

Перед непосредственной сборкой необходимо:

- Внимательно ознакомиться с данной инструкцией.
- Распаковать упаковки, скомплектовать детали согласно схемам, определить наличие необходимой фурнитуры.
- Во избежание повреждения поверхностей деталей предварительно разложить мягкую толстую ткань или гофрокартон от упаковки. Номера деталей на схемах соответствуют номерам, поставленным на нелицевых кромках деталей.
- **Обратите внимание на подбор соответствующих саморезов.**

2. Установка фурнитуры

- На дет. №5, 18 установить соответствующие части петли накладной с доводчиком при помощи саморезов 3,5x16 (К5, схема 3).
- На дет. №9, 13, 19, 36 установить соответствующие части петли накладной при помощи саморезов 3,5x16 (К6, схема 3).
- На дет. №3, 9, 10, 13, 14, 21, 22, 27, 29, 35, 39 установить шток стяжки эксцентриковой (К3, схема 5).
- На дет. №1, 2, 3 установить опору пятниковую при помощи саморезов 3x20 (К14).
- На дет. №5, 6 установить полкодержатели (К9).
- На дет. №20 установить опоры (К12) при помощи саморезов 3,5x16.
- На дет. №4, 15, 21, 22, 32, 38 установить соответствующие части шариковых направляющих (К11).

3. Последовательность сборки

- Дет. №3 крепить к дет. №1, 2 при помощи стяжки эксцентриковой (К3).
- Дет. №9 крепить к дет. №1, 2, 3 при помощи конфирматов 7x50 (К1).
- Дет. №4 крепить к дет. №9 при помощи конфирматов 7x50 (К1).
- Дет. №15 крепить к дет. №9 при помощи стяжки эксцентриковой (К3).
- Дет. №21 крепить к дет. №20 при помощи конфирматов 7x50 (К1).
- Дет. №11 крепить к дет. №21, 22 при помощи стяжки эксцентриковой (К3).
- Дет. №22 крепить к дет. №20 при помощи конфирматов 7x50 (К1).
- Дет. №7 крепить к дет. №23 при помощи конфирматов 7x50 (К1).
- Дет. №23 крепить к дет. №21, 22 при помощи уголка (К7).
- Дет. №15 крепить к дет. №21 при помощи стяжки межсекционной (К13).
- Дет. №5 крепить к дет. №22 при помощи стяжки эксцентриковой двусторонней (К4).
- Дет. №6 крепить к дет. №10 при помощи конфирмата (К1).
- Дет. №10 крепить к дет. №5, 7, 15 при помощи стяжки эксцентриковой (К3).
- Дет. №14 крепить к дет. №5, 6 при помощи стяжки эксцентриковой (К3).
- Дет. №10 крепить к дет. №4 при помощи уголка (К7).
- Дет. №25 крепить к дет. №10 при помощи евровинта 6,2x29 (К2).
- Дет. №11 крепить к дет. №23 при помощи евровинта 6,2x29 (К2).
- Дет. №27, 28 крепить к дет. №10 при помощи конфирматов 7x50 (К1).
- Дет. №17 крепить к дет. №6, 27, 13 при помощи конфирматов 7x50 (К1).
- Дет. №12 крепить к дет. №27 при помощи стяжки эксцентриковой (К3).
- Дет. №12 крепить к дет. №28 при помощи конфирматов 7x50 (К1).
- Дет. №24 крепить к дет. №6 при помощи евровинта 6,2x29 (К2).
- Дет. №30 крепить к дет. №13 при помощи стяжки эксцентриковой (К3).

- Дет. №8 крепить к дет. №6, 30 при помощи конфирматов 7x50 (К1).
- Дет. №29 крепить к дет. №31 при помощи стяжки эксцентриковой (К3).
- Дет. №31 крепить к дет. №30 при помощи стяжки эксцентриковой (К3).
- Дет. №29 крепить к дет. №13 при помощи стяжки эксцентриковой (К3) и шканта деревянного (К15).
- Дет. №16 крепить к дет. №31 при помощи евровинта 6,2x29 (К2).
- Дет. №43 (1 шт.) крепить к дет. №13, 29, 30, 31 при помощи саморезов 3x20 (К12, см. примечание).
- Дет. №43 (1 шт.) крепить к дет. №20, 21, 20, 23 при помощи саморезов 3x20 (К12, см. примечание).
- Дет. №44 крепить к дет. №5, 6, 10, 14 при помощи саморезов 3x20 (К12, см. примечание).
- Дет. №45 крепить к дет. №4, 9, 10, 15 при помощи саморезов 3x20 (К12, см. примечание).

4. Сборка ящиков

- Дет. №37 крепить к дет. №38 (2 шт.) при помощи конфирматов 7x50 (К1).
- Дет. №39 крепить к дет. №38 (2 шт.) при помощи стяжки эксцентриковой (К3).
- Дет. №42 крепить к дет. №37, 38 (2 шт.) при помощи саморезов 3x20 (К14, см. примечание).
- Дет. №34 крепить к дет. №32 (2 шт.), 33 при помощи конфирматов 7x50 (К1).
- Дет. №35 крепить к дет. №32 (2 шт.), 33 при помощи стяжки эксцентриковой (К3).
- Дет. №41 крепить к дет. №32 (2 шт.), 33, 34 при помощи саморезов 3x20 (К14, см. примечание).

5. Завершение сборки

- Дет. №26 (2 шт.) установить на полкодержатели (К9).
- Установить заглушки на видимые шляпки конфирматов 7x50 (К1).
- Установить заглушки на видимые части стяжки эксцентриковой (К3, К4).
- Установить заглушки самоклеющиеся на видимые шляпки евровинта 6,2x29 (К2).
- Дет. №40 установить в нишу зафиксировать при помощи полкодержателей (К8, схема 2).
- Установить фасады дет. №18, 19, 36, отрегулировать в рабочем положении (схема 4).
- Установить газлифты (К10).

ПРИМЕЧАНИЯ

Перед установкой деталей из ЛДВП необходимо:

- проверить диагонали корпуса;
- пробить в ЛДВП отверстия гвоздем-пробойником. Рекомендуемый шаг отверстий - 150 мм.

После завершения сборки рекомендуем закрепить изделие к стене при помощи подвески и дюбеля (в комплект не входят).

ВНИМАНИЕ! Производитель оставляет за собой право не комплектовать наружную и внутреннюю невидимую фурнитуру, а также технологические отверстия заглушками.

Фурнитура

Поз.	Наименование	Кол.	Изображение*
K1	Конфирмат 7x50	42	
	Заглушка конфирмата	1	
	Ключ конфирматный	1	
K2	Евровинт 6,2x29	12	
	Заглушка самоклеющаяся	3	
K3	Стяжка эксцентриковая	34	
	Заглушка эксцентрика	8	
K4	Стяжка эксцентриковая двухсторонняя	2	
	Заглушка эксцентрика	2	
K5	Петля накладная с доводчиком	2	
	Саморез 3,5x16**	8	
K6	Петля накладная	4	
	Саморез 3,5x16**	16	
K7	Уголок стяжки	6	
	Евровинт 6,1x14,5	12	
K8	Полкодержатель обрезиненный	4	
K9	Полкодержатель	8	
K10	Газлифт	4	
	Саморез 3,5x16**	20	
K11	Направляющие шариковые L=350	2	
	Саморез 3,5x16**	20	
K12	Опора	4	
	Саморез 3,5x16**	16	
K13	Стяжка межсекционная	1	
K14	Опора пятниковая	6	
	Гвоздь пробойник	1	
	Саморез 3x20**	139	
K15	Шкант деревянный 8x30	1	

* Изображение фурнитуры дает представление о её внешнем виде и не отображает реальных размеров.

** Обратите внимание на подбор соответствующих саморезов.

Детали

Поз.	Наименование	Кол.
1	Цоколь 1	1
2	Цоколь 2	1
3	Цоколь 3	1
4	Бок ниши 1	1
5	Бок шкафа правый	1
6	Бок шкафа левый	1
7	Ребро жесткости 1	1
8	Стенка надстройки 1	1
9	Дно ниши	1
10	Колпак тумбы	1
11	Планка тумбы	1
12	Полка надстройки	1
13	Горизонт надстройки 1	1
14	Колпак шкафа	1
15	Бок ниши 2	1
16	Планка надстройки	1
17	Ребро жесткости 2	1
18	Фасад шкафа	1
19	Фасад ниши	1
20	Дно тумбы	1
21	Бок левый тумбы	1
22	Бок правый тумбы	1
23	Горизонт тумбы	1

Поз.	Наименование	Кол.
24	Планка шкафа	1
25	Планка ниши	1
26	Полка шкафа	2
27	Бок надстройки	1
28	Стенка надстройки 2	1
29	Стенка левая надстройки	1
30	Стенка правая надстройки	1
31	Горизонт надстройки 2	1
32	Борт ящика	2
33	Перегородка ящика	1
34	Борт ящика задний	1
35	Фасад тумбы	1
36	Фасад ниши	1
37	Борт ящика задний	1
38	Борт ящика	2
39	Фасад ящика	1
40	Зеркало ниши	1
41	Дно ящика	1
42	Дно ящика ниши	1
43	Задняя стенка тумба	2
44	Задняя стенка шкафа	1
45	Задняя стенка ниши	1

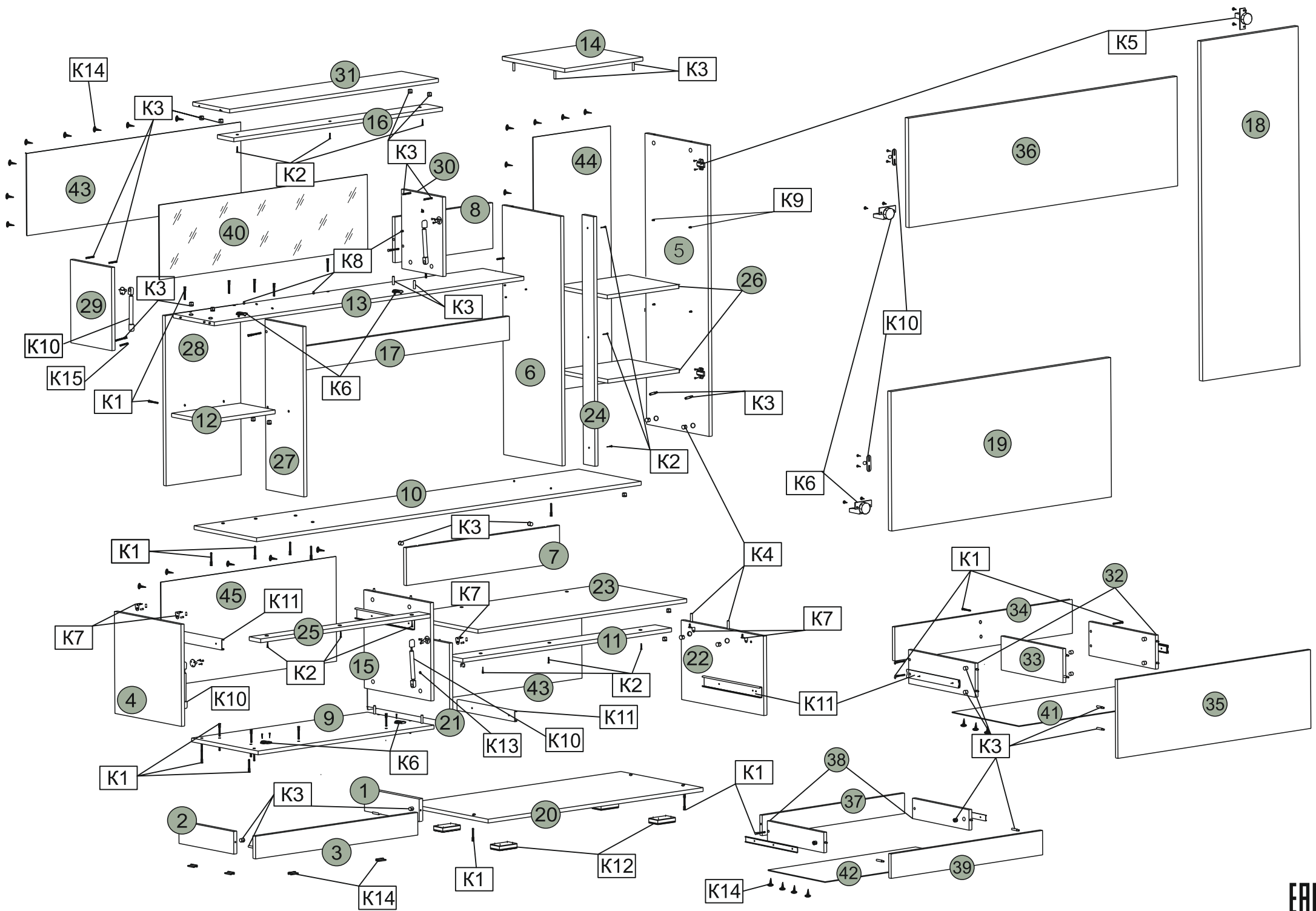
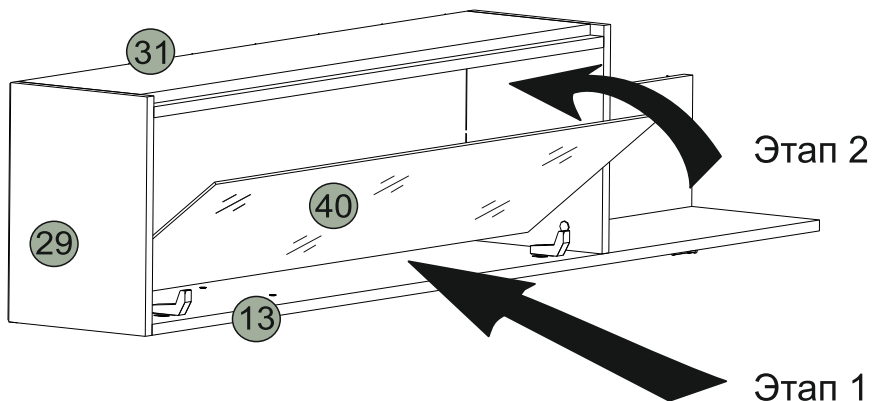
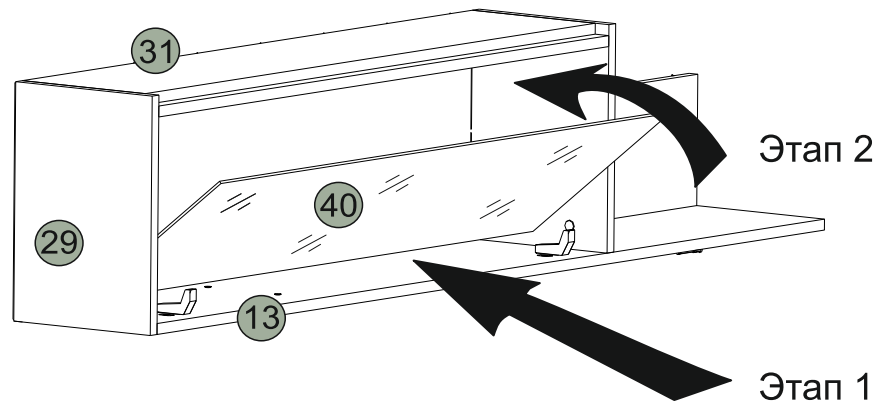


Схема 2



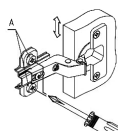
*Перед установкой зеркала на видимые шляпки конфирматов в дет.№13 необходимо установить заглушки конфирмата (К1).
 *Во избежании травм при установке зеркала, работать в перчатках.
Этап 1. аккуратно установить зеркало в нижнюю часть ниши
Этап 2. завести зеркало вверх до упора, зафиксировать при помощи полкодержателей (К8).

Схема 2

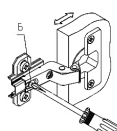


*Перед установкой зеркала на видимые шляпки конфирматов в дет.№13 необходимо установить заглушки конфирмата (К1).
 *Во избежании травм при установке зеркала, работать в перчатках.
Этап 1. аккуратно установить зеркало в нижнюю часть ниши
Этап 2. завести зеркало вверх до упора, зафиксировать при помощи полкодержателей (К8).

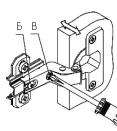
Схема 4. Регулирование зазоров и положения фасада.



Регулировка вертикального положения фасада: ослабить саморезы «А», отрегулировать положение планки по вертикали. Затянуть саморезы «А».

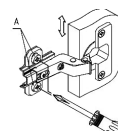


Регулировка глубины фасада: ослабить винт «Б», отрегулировать расстояние между фасадом и боком затянуть винт «Б».

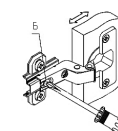


Регулировка наложения фасада: ослабить винт «Б» отрегулировать наложение фасада, затягивая или ослабляя винт «Б». затянуть винт «Б».

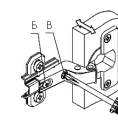
Схема 4. Регулирование зазоров и положения фасада.



Регулировка вертикального положения фасада: ослабить саморезы «А», отрегулировать положение планки по вертикали. Затянуть саморезы «А».



Регулировка глубины фасада: ослабить винт «Б», отрегулировать расстояние между фасадом и боком затянуть винт «Б».



Регулировка наложения фасада: ослабить винт «Б» отрегулировать наложение фасада, затягивая или ослабляя винт «Б». затянуть винт «Б».

Схема 5. Установка стяжки эксцентриковой.

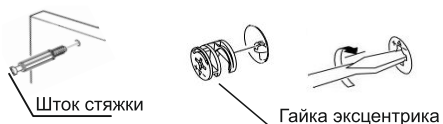


Схема 3 . Установка петель

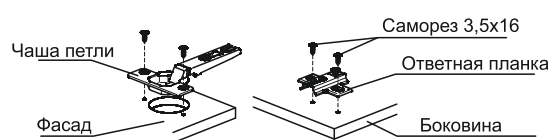


Схема 5. Установка стяжки эксцентриковой.

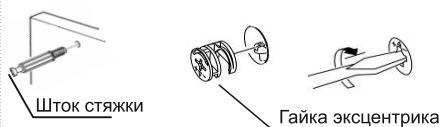


Схема 3 . Установка петель

